

TAGLEM

YABANCI OT STANDART İLAÇ DENEME METOTLARI

İÇİNDEKİLER

Sayfa No

➤ ANASON TARLALARINDA YABANCI OTLARA KARŞI STANDART İLAÇ DENEME METODU.....	1
➤ ASPİR TARLALARINDA YABANCI OTLARA KARŞI STANDART İLAÇ DENEME METODU.....	5
➤ AYÇİÇEĞİ TARLALARINDA YABANCI OTLARA KARŞI STANDART İLAÇ DENEME METODU.....	9
➤ BAĞDA YABANCI OT VE KÜSKÜTE KARŞI STANDART İLAÇ DENEME METODU.....	13
➤ BAKLAGİL YEM BİTKİLERİ TARLALARINDA YABANCI OTLARA KARŞI STANDART İLAÇ DENEME METODU.....	17
➤ BOSTANDA YABANCI OTLARA KARŞI STANDART İLAÇ DENEME METODU.....	21
➤ ÇELTİK TARLALARINDA YABANCI OTLARA KARŞI STANDART İLAÇ DENEME METODU.....	25
➤ ÇİM ALANLARINDAKİ YABANCI OTLARA KARŞI STANDART İLAÇ DENEME METODU.....	29
➤ DOMATES TARLALARINDAKİ YABANCI OTLARA KARŞI DAMLA SULAMA İLE HERBİSİT UYGULAMASINA AİT STANDART İLAÇ DENEME METODU.....	33
➤ DOMATESTE SORUN OLAN CANAVAR OTU'NA (<i>Orobancha spp.</i>) KARŞI DAMLA SULAMA İLE HERBİSİT UYGULANMASINA AİT STANDART İLAÇ DENEME METODU.....	38
➤ HAŞHAŞ TARLALARINDA YABANCI OTLARA KARŞI STANDART İLAÇ DENEME METODU.....	43
➤ HAVUÇ TARLALARINDA YABANCI OTLARA KARŞI STANDART İLAÇ DENEME METODU.....	47
➤ HUBUBAT TARLALARINDA YABANCI OTLARA KARŞI STANDART İLAÇ DENEME METODU.....	51
➤ İSPANAK TARLALARINDA YABANCI OTLARA KARŞI STANDART İLAÇ DENEME METODU.....	56
➤ KOLZA TARLALARINDA YABANCI OTLARA KARŞI STANDART İLAÇ DENEME METODU.....	60
➤ KİMYON TARLALARINDA YABANCI OTLARA KARŞI STANDART İLAÇ DENEME METODU.....	65
➤ KÜLTÜR BİTKİSİ YETİŞTİRİLMİYEN ALANLARDA YABANCI OTLARA VE ODUNSU BİTKİLERE (GELİŞMESİ İSTENMEYEN AĞAÇ VE ÇALILAR) KARŞI STANDART İLAÇ DENEME METODU.....	69
➤ MERCİMEK VE NOHUT TARLALARINDA YABANCI OTLARA KARŞI STANDART İLAÇ DENEME METODU.....	73
➤ MEYVE BAHÇELERİNDE YABANCI OTLARA KARŞI STANDART İLAÇ DENEME METODU.....	77
➤ MISIR TARLALARINDA YABANCI OTLARA KARŞI STANDART İLAÇ DENEME METODU.....	81
➤ PAMUK TARLALARINDA YABANCI OTLARA KARŞI STANDART İLAÇ DENEME METODU.....	85
➤ PATATES TARLALARINDA YABANCI OTLARA KARŞI STANDART İLAÇ DENEME METODU.....	89
➤ SEBZE TARLALARINDA YABANCI OTLARA KARŞI STANDART İLAÇ DENEME METODU.....	93

➤ SOĞAN TARLALARINDA YABANCI OTLARA KARŞI STANDART İLAÇ DENEME METODU.....	97
➤ SOYA TARLALARINDA YABANCI OTLARA KARŞI STANDART İLAÇ DENEME METODU.....	101
➤ SÜS BİTKİLERİNDE YABANCI OTLARA KARŞI STANDART İLAÇ DENEME METODU.....	105
➤ ŞEKER VE HAYVAN PANCARI TARLALARINDA YABANCI OTLARA KARŞI STANDART İLAÇ DENEME METODU.....	109
➤ TÛTÛN TARLALARINDA YABANCI OTLARA KARŞI STANDART İLAÇ DENEME METODU.....	113
➤ TÛTÛN FİDE YASTIKLARINDA YABANCI OTLARA KARŞI STANDART İLAÇ DENEME METODU	118
➤ YERFİSTİĞİ TARLALARINDA YABANCI OTLARA KARŞI STANDART İLAÇ DENEME METODU.....	122
➤ YONCADA KÛSKÛTE (<i>Cuscuta</i> spp.) KARŞI STANDART İLAÇ DENEME METODU.....	126
➤ EK-1 ZİRÂİ MÛCADELE ALET VE MAKİNALARININ KALİBRASYONU	130
➤ EK-2 YABANCI OT DENEMELERİNDE KULLANILAN FİTOTOKSİSİTE REHBERİ.....	140

ANASON TARLALARINDA YABANCI OTLARA KARŐI STANDART İLAÇ DENEME METODU

1. DENEME KOŐULLARI

1.1. Kùltür Bitkisi ve Çeőidinin Seçimi

Denemeler en yaygın ekilen çeőitlerde kurulmalı ve yapılacak işlemler yerel tarım tekniklerine uygun olmalıdır. Çeőitler üzerinde selektivite denemelerine ihtiyaç duyuluyor ise ayrı bir deneme yapılmalıdır.

1.2. Deneme Yerinin Özellikleri

Deneme parsellerinde, anasonda sorun olan yabancı otların bulunmasına ve bunların da homojen bir dağılım göstermesine dikkat edilmelidir. Kùltürel işlemler (toprak tipi, gübreleme, toprak işleme, ekim şekli vs.) tüm parseller için homojen olmalı ve bu da yerel tarım tekniklerine uygun olmalıdır. Deneme yerine bir önceki yılda ekilmiş olan kùltür bitkisinin adı veya nadas olup olmadığı kaydedilmelidir. Yürütölen denemelerde bitkiye ilişkin özellikler (çeőit, yetiőtirme tekniđi, bitki boyu, sıra arası ve sıra üzeri mesafe vb.) verilmelidir. Denemeler en az iki kez yapılmalıdır. İlaç veya ilaçlar farklı ekolojik koőullarda en az iki yerde bir yıl, aynı ekolojik koőullarda ise iki yıl denenmelidir.

1.2.1. Yabancı Otlara Etki Denemeleri

Yabancı ot yoğunluđu, zarar eőiđi bilinen türlerde en az zarar eőiđi seviyesinde, zarar eőiđi bilinmeyen türlerde ise tür ayırımı yapılmaksızın m²'de ortalama en az 10 adet veya kaplama alanı %10 olmalıdır. Ayrıca deneme yerinde bulunan yabancı ot türleri ile ilaç etki spektrumunda bulunan yabancı ot türleri arasında paralellik bulunmalıdır.

1.2.2. Selektivite Denemeleri

Kùltür bitkisine karőı yürütölecek selektivite denemelerinde, parseller yabancı otlardan elle veya mekanik yolla temizlenmiş olmalıdır. Çok zorunlu durumlarda bir başka herbisit de kullanılabilir. Ancak, bu ilacın kùltür bitkisine olumsuz etkisi olmamalı ve denenilen ilaç ile karőılaştırma ilacını etkilememelidir.

1.3. Deneme Deseni ve Tertibi

Deneme tercihen tesadüf blokları deneme desenine göre kurulur. Denemeye alınacak ilaç veya ilaçlar ile karőılaştırma ilacı veya ilaçlarının dozları ve şahit (ilaçsız parsel) denemenin karakterlerini oluőturur. Gerekli durumlarda uygulama zamanı da ayrı bir karakter olarak alınabilir. Çok yıllık yabancı otlar için düzensiz parseller oluőturulabilir.

Parseller en az 20 m² olmalıdır. Münavebe denemesinde parseller en az 50 m² olmalıdır. Bloklar arasında en az 1 metre, parseller arasında ise en az 0.5 metre emniyet Őeridi bırakılmalıdır. Denemeler en az 4 tekerrürlü kurulmalıdır.

2. İLAÇLARIN UYGULANMASI

2.1. Denemeye Alınacak İlaçlar

Denemeye alınacak ilaçların ticari adı, firması, aktif madde adı ve miktarı, formölasyon şekli ve dozları bir çizelge halinde verilmelidir.

2.2. Karşılaştırma İlacı

Ülkemizde aynı konuda ruhsat almış aktif madde ve yüzdesi, formülasyonu, etki ve uygulama şekli aynı ilaçlar karşılaştırma ilacı olarak alınır. Bu özellikte Bitki Koruma Ürünü bulunmadığı takdirde aynı konuda ruhsat almış formülasyonu, etki ve uygulama şekli gibi özellikleri denenecek ilaca en yakın olan ilaçlar karşılaştırma ilacı olarak alınır. Karşılaştırma ilacının bulunmaması durumunda ise; sadece şahit ile karşılaştırılarak deneme kurulabilir.

2.3. Uygulama Şekli

2.3.1. Uygulama Tipi

Firmasınca önerilen şekilde yapılır.

2.3.2. Kullanılan Aletin Tipi

İlaçlamalar bütün deneme alanında tekdüze dağılım sağlayacak uygun bir alet veya makine ile yapılmalıdır. Herbisit uygulamaları; sabit basınçta çalışan (3 atm), üzerinde yelpaze hüzmeli çoklu meme bulunduran ilaçlama koluna sahip aletlerle yapılır.

Biyolojik etkinliği doğrudan etkileyebilecek faktörler (çalışma basıncı, meme tipi, meme delik çapı, meme verdisi, ilerleme hızı vb.) amaca uygun olarak seçilmelidir. Seçilen bu faktörler ile kullanılan zirai mücadele alet – makinasına ait bilgiler ticari adını da içerecek şekilde kaydedilmelidir.

2.3.3. Uygulama Zamanı ve Sayısı

Firmasınca önerilen uygulama zamanı esas alınır. Uygulama zamanları kültür bitkisi ve yabancı otların çıkışına göre belirtilmelidir.

Bunlar:

- a) Ekim öncesi (kültür bitkisi ekilmeden önce),
- b) Çıkış öncesi (kültür bitkisi ve yabancı otlar çıkmadan önce),
- c) Çıkış sonrası (yabancı otlar çıktıktan sonra) uygulamalardır.

İlaçlama sırasında kültür bitkisinin ve yabancı otların gelişme dönemleri belirtilmelidir. İlaçlama sayısı ve her ilaçlamanın tarihi kaydedilmelidir.

2.3.4. Kullanılan Dozlar ve Hacimler

Herbisitler, firmasınca önerilen doz ve önerilen dozun en az iki alt dozunda denenmelidir. Ayrıca bir selektivite denemesi kurulmayacaksa, etkinlik denemesi içerisine selektivite ayrı bir karakter olarak dahil edilir. Bu durumda önerilen dozun iki katı denemeye alınmalıdır.

Ayrıca münavebe denemelerinin kurulması isteniyorsa veya gerekli görülüyorsa uygulama dozu ve uygulama dozunun iki katı denemelere dahil edilmelidir.

Doz dekara preparat olarak alınmalı ve her parsel için sarf edilen ilaçlı su miktarı kaydedilmelidir. Uygun ilaç normu seçilmeli ve ilaçlamadan önce bir parselde kullanılacak su miktarı kalibrasyon yapılarak belirlenmelidir (Ek-1).

2.3.5. Deneme Alanında Kullanılan Diğer Pestisitler Hakkında Bilgiler

Eğer diğer ilaçların kullanılması zorunlu ise, bu ilaçlar, deneme ilacı ve karşılaştırma ilacından ayrı olarak tüm parsellere homojen bir şekilde uygulanmalıdır. Bu uygulamaların denemeyi en az düzeyde etkilemesi sağlanmalıdır. Uygulama hakkında ayrıntılı bilgi verilmelidir.

3. SAYIM VE DEĞERLENDİRME

3.1. Meteorolojik Veriler ve Toprakla İlgili Bilgiler

3.1.1. Meteorolojik Veriler

İlaçlama sırasında yağış, sıcaklık orantılı nem ve rüzgar hızı, denemenin yapıldığı yerden kaydedilmeli veya en yakın meteoroloji istasyonundan alınmalıdır. Eğer herbisitinin etkisi ve topraktaki kalıcılığı üzerine etkili olabileceği düşünülüyor ise uygulamadan birkaç gün önce ve 10 gün sonrasına kadar ki yağışlar, sıcaklık, havanın bulutlu veya güneşli olup olmadığı şeklindeki bilgilerde kaydedilmelidir.

Deneme süresince görülen ve deneme sonuçlarını etkileyebilecek uzun süreli kuraklıklar, aşırı yağışlar, geç donlar, dolu gibi ekstrem hava koşulları da kaydedilmelidir. İlaçlamalar günün rüzgarsız ve sakin saatlerinde yapılmalıdır.

3.1.2. Toprak İle İlgili Bilgiler

Toprağın pH'sı, organik maddesi, tipi ve nemi kaydedilmelidir.

3.2. Sayım Şekli, Zamanı ve Sayısı

3.2.1. Sayım Şekli

Biyolojik etki değerlendirmeleri, mutlak veya gözleme dayalı olarak yapılabilir.

Mutlak Değerlendirme

Her bir yabancı ot türüne ait bitkiler sayılır veya her türe ait bitkiler sökülüp yığının ağırlığı saptanır. Bu ölçümler parsellerin tümünde veya parselde tesadüfen seçilen en az 1 m²lik alanlarda yapılabilir. Bazı hallerde önemli bitki organlarını saymak (monokotiledon yabancı otlarda çiçek veya tohum oluşturan kardeş sayısını tespit etmek gibi) tercih edilebilir. İlaçlı parsellerden elde edilen veriler kontrol parselleri ile karşılaştırılarak etki değerleri tespit edilir.

Gözleme Dayalı Değerlendirme

Değerlendirme ya yabancı ot popülasyonu ya da yabancı ot türleri tek tek ele alınarak kontrole göre bunlarda meydana gelen azalmalar, bitki örtüsünün yüzde kaplama alanı, boyda kısalma veya zarar görme şeklinde ifade edilerek kaydedilir. İlaçlı parseller, ilaç atılmamış (kontrol) parseller veya kontrol şeritleri ile karşılaştırılır ve yabancı ot popülasyonundaki azalma yüzdesi saptanır. Kontrol parselleri veya şeritlerindeki yabancı ot popülasyonu konusunda bilgiler verilmelidir. İlacın etki mekanizmasını doğru bir şekilde ortaya koyabilmek için yabancı otlardaki zarar görme simptomları (kuruma, sararma, deformasyon vs.) açık ve doğru bir şekilde tarif edilmelidir.

3.2.2. Sayım Zamanı ve Sayısı

Farklı bir amaçla farklı bir şekil öngörülmediği sürece yabancı otlara etki ve selektivite değerlendirmeleri için sayım ve gözlemler şu şekildedir:

a) Ekim ve çıkış öncesi uygulamalar

Birinci değerlendirme: Kontrol parsellerinde kültür bitkisi çıkışlarının tamamlanmasından sonra,

İkinci değerlendirme : Birinci değerlendirmeden 15–20 gün sonra,

Üçüncü değerlendirme : Kültür bitkisinin çiçeklenme döneminde,

Dördüncü değerlendirme : Hasattan önce yapılır.

b) Çıkış sonrası uygulamalar

- Birinci değerlendirme : Uygulamadan 7–10 gün sonra,
İkinci değerlendirme : Uygulamadan 20–30 gün sonra,
Üçüncü değerlendirme : Kültür bitkisinin çiçeklenme döneminde,
Dördüncü değerlendirme : Hasattan önce yapılır.

Çıkış sonrası uygulamalarda deneme kurulmadan önce veya deneme kurulması anında yabancı ot türleri, gelişim devreleri, her yabancı ot türünün kaplama alanı veya m² deki sayısı kaydedilmelidir.

Her değerlendirmede, kültür bitkisinin fenolojik durumu ve ilacın kültür bitkisine fitotoksik etkisi, yabancı otların fenolojileri ile yabancı otlar üzerine olan etkiler belirtilmelidir. İlaç veya ilaçların biyolojik etkinlik değerlendirmesinde esas alınan dönem veya dönemlere ait veriler çizelge halinde verilmelidir.

3.3. Uygulamanın Kültür Bitkisine ve Münavebe Bitkisine Olan Etkisi

3.3.1 Kültür Bitkisine Olan Etkisi

İlaçlamadan sonra yapılan gözlemlerde ilacın kültür bitkisine olan etkisi fitotoksisite rehberine (Ek-2) göre yapılmalıdır.

Değerlendirmelere hem ilaçtan ve hem de diğer etkilerden ileri gelen zararlanmalar dahil edilmelidir. Bunun için de kontrol parselleri ile karşılaştırmalar yapılır. Fitotoksisite durumunda stres faktörleri, kültürel işlemler, hastalık ve zararlılar, uzun süreli sıcak veya soğuk havalardan dolayı zarar vs. arasındaki muhtemel ilişkileri de düşünmek gerekir.

3.3.2. Münavebe Bitkisine Olan Etkisi

Herbisitinin toprakta kalıcılık süresinin uzun olduğu durumlarda münavebe bitkileri ile ilgili olarak selektivite denemeleri yapılmalıdır. Münavebe bitkileri ilaç veya ilaçların toprakta kalıcılık süresi göz önüne alınarak seçilmelidir. Böylece belirli bir herbisit uygulamasını takip eden mevsimde hangi kültür bitkilerinin emniyetle yetiştirilebileceği ortaya konmuş olur.

Daha önceki mevsimde uygulama yapılan parsellerde normal tarımsal teknikler (sürüm, tırmık çekme vs.) uygulandıktan sonra münavebeye giren bitkiler ekilmelidir. İlaçların münavebe bitkisine olan etkisi fitotoksisite rehberine (Ek-2) göre yapılmalıdır.

3.4. Uygulamanın Hedef Olmayan Organizmalara Etkisi

Denemede kullanılan ilaçların, deneme alanında bulunan diğer zararlı, hastalık, yabancı ot ve doğal düşmanlar üzerine olumlu yada olumsuz etkilerinin olup olmadığı kaydedilmelidir.

3.5. Uygulamanın Verime ve Kaliteye Etkisi

Selektivite parsellerinde fitotoksisite görülmesi durumunda verim yönünden değerlendirmeye gidilmelidir. Ayrıca gerekli görüldüğü durumlarda kalite analizleri de yapılmalıdır.

4. SONUÇLAR

Sonuçlara, genellikle etkinin en iyi şekilde ortaya çıktığı ikinci değerlendirme esas alınarak uygun istatistik analiz yapılmalıdır. Değerlendirmelerde kullanılan istatistik yöntemleri belirtilmelidir.

Not: Mikrobiyal preparatlar ve Entegre Mücadele Programlarında kullanılmaya uygun, yan etkileri az olan veya olmayan preparatlar için, ilacın özelliğine ve etki şekline bağlı olarak Bakanlığın uygun görmesi halinde metotta gerekli değişiklikler yapılabilir.

ASPIR TARLALARINDA YABANCI OTLARA KARŐI STANDART İLAÇ DENEME METODU

1. DENEME KOŐULLARI

1.1. Kùltür Bitkisi ve Çeőidinin Seçimi

Bu deneme metodu ilkbaharda ekilen aspirde uygulanır. Denemeler en yaygın ekilen çeőitlerde kurulmalı ve yapılacak işlemler yerel tarım tekniklerine uygun olmalıdır. Çeőitler üzerinde selektivite denemelerine ihtiyaç duyuluyor ise ayrı bir deneme yapılmalıdır.

1.2. Deneme Yerinin Özellikleri

Deneme parsellerinde, aspir tarlalarında sorun olan yabancı otların bulunmasına ve bunların da homojen bir dağılım göstermesine dikkat edilmelidir. Kültürel işlemler (toprak tipi, gübreleme, toprak işleme, ekim şekli vs.) tüm parseller için homojen olmalı ve bu da yerel tarım tekniklerine uygun olmalıdır. Deneme yerine bir önceki yılda ekilmiş olan kùltür bitkisinin adı veya nadas olup olmadığı kaydedilmelidir. Yürütölen denemelerde bitkiye ilişkin özellikler (çeőit, yetiőtirme tekniđi, bitki boyu, sıra arası ve sıra üzeri mesafe vb.) verilmelidir. Denemeler en az iki kez yapılmalıdır. İlaç veya ilaçlar farklı ekolojik koőullarda en az iki yerde bir yıl, aynı ekolojik koőullarda ise iki yıl denenmelidir.

1.2.1. Yabancı Otlara Etki Denemeleri

Yabancı ot yoğunluđu, zarar eőiđi bilinen türlerde en az zarar eőiđi seviyesinde, zarar eőiđi bilinmeyen türlerde ise tür ayırımı yapılmaksızın m² de ortalama en az 10 adet veya kaplama alanı %10 olmalıdır. Ayrıca deneme yerinde bulunan yabancı ot türleri ile ilaç etki spektrumunda bulunan yabancı ot türleri arasında paralellik bulunmalıdır.

1.2.2. Selektivite Denemeleri

Kùltür bitkisine karőı yürütölecek selektivite denemelerinde, parseller yabancı otlardan elle veya mekanik olarak temizlenmiş olmalıdır. Çok zorunlu durumlarda bir başka herbisit de kullanılabilir. Ancak bu amaçla kullanılan ilacın kùltür bitkisine olumsuz etkisi olmamalı ve denenen ilaç ile karőılaőtırma ilacını etkilememelidir.

1.3. Deneme Deseni ve Tertibi

Deneme tercihen tesadüf blokları deneme desenine göre kurulmalıdır. Denemeye alınacak ilaç -ilaçlar ile karőılaőtırma ilaç-ilaçlarının dozları ve kontrol (ilaçsız parsel) denemenin karakterlerini oluőturur. Gerekli durumlarda uygulama zamanı da ayrı bir karakter olarak alınabilir. Ayrıca çok yıllık yabancı otlar için düzensiz parseller de oluőturulabilir.

Parseller en az 20 m² olmalıdır. Mùnavebe denemesinde ise parseller en az 50 m² olmalıdır. Bloklar arasında en az 1 metre, parseller arasında ise en az 0.5 metre emniyet Őeridi bırakılmalıdır. Denemeler en az 4 tekerrürlü kurulmalıdır.

2. İLAÇLARIN UYGULANMASI

2.1. Denemeye Alınacak İlaçlar

Denemeye alınacak ilaçların ticari adı, firması, aktif madde adı ve miktarı, formölasyon şekli ve dozları bir çizelge halinde verilmelidir.

2.2. Karşılaştırma İlacı

Ülkemizde aynı konuda ruhsat almış aktif madde ve yüzdesi, formülasyonu, etki ve uygulama şekli aynı olan ilaçlar karşılaştırma ilacı olarak alınır. Bu özellikte bitki koruma ürünü bulunmadığı takdirde aynı konuda ruhsat almış formülasyonu, etki ve uygulama şekli gibi özellikleri denenecek ilaca en yakın olan ilaçlar karşılaştırma ilacı olarak alınır. Karşılaştırma ilacının bulunmaması durumunda ise; sadece şahit ile karşılaştırılarak deneme kurulabilir.

2.3. Uygulama Şekli

2.3.1. Uygulama Tipi

Firmasınca önerilen şekilde yapılır.

2.3.2. Kullanılan Aletin Tipi

İlaçlamalar bütün deneme alanında tekdüze dağılım sağlayacak uygun bir alet veya makine ile yapılmalıdır. Herbisit uygulamaları; sabit basınçta çalışan (3 atm), üzerinde yelpaze hüzmeli çoklu meme bulduran ilaçlama aparatına sahip aletlerle yapılır.

Biyolojik etkinliği doğrudan etkileyebilecek faktörler (çalışma basıncı, meme tipi, meme delik çapı, meme verdisi, ilerleme hızı vb.) amaca uygun olarak seçilmelidir. Seçilen bu faktörler ile kullanılan zirai mücadele alet-makinasına ait bilgiler ticari adını da içerecek şekilde kaydedilmelidir.

2.3.3. Uygulama Zamanı ve Sayısı

Firmasınca önerilen uygulama zamanı esas alınmalıdır. Uygulama zamanları kültür bitkisi ve yabancı otların çıkışına göre belirtilmelidir.

Bunlar:

- a) Ekim öncesi (kültür bitkisi ekilmeden önce),
- b) Çıkış öncesi (kültür bitkisi ve yabancı otlar çıkmadan önce),
- c) Çıkış sonrası (yabancı otlar çıktıktan sonra) uygulamalardır.

İlaçlama sırasında kültür bitkisinin ve yabancı otların gelişme dönemleri belirtilmelidir.

İlaçlama sayısı ve her ilaçlamanın tarihi kaydedilmelidir.

2.3.4. Kullanılan Dozlar ve Hacimler

Herbisitler, firmasınca önerilen doz ve önerilen dozun en az iki alt dozunda denenmelidir. Ayrıca bir selektivite denemesi kurulmayacaksa, etkinlik denemesi içerisine selektivite ayrı bir karakter olarak dâhil edilir. Bu durumda önerilen dozun iki katı denemeye alınmalıdır.

Ayrıca münavebe denemelerinin kurulması isteniyorsa veya gerekli görülüyorsa uygulama dozu ve uygulama dozunun iki katı denemelere dâhil edilmelidir.

Doz dekara preparat olarak alınmalıdır. Uygun ilaç normu seçilmeli ve ilaçlamadan önce bir parsele kullanılacak su miktarı kalibrasyon yapılarak belirlenmelidir (Ek-1).

2.3.5. Deneme Alanında Kullanılan Diğer Pestisitler Hakkında Bilgiler

Eğer diğer ilaçların kullanılması zorunlu ise, bu ilaçlar, deneme ilacı ve karşılaştırma ilacından ayrı olarak tüm parsellere homojen bir şekilde uygulanmalıdır. Bu uygulamaların denemeyi en az düzeyde etkilemesi sağlanmalıdır. Uygulama hakkında ayrıntılı bilgi verilmelidir.

3. SAYIM VE DEĞERLENDİRME

3.1. Meteorolojik Veriler ve Toprakla İlgili Bilgiler

3.1.1. Meteorolojik Veriler

İlaçlama sırasında yağış, sıcaklık, orantılı nem ve rüzgâr hızı, denemenin yapıldığı yerden kaydedilmeli veya en yakın meteoroloji istasyonundan alınmalıdır. Eğer herbisitinin etkisi ve topraktaki kalıcılığı üzerine etkili olabileceği düşünülüyor ise uygulamadan birkaç gün önce ve 10 gün sonrasına kadar ki yağışlar, sıcaklık, havanın bulutlu veya güneşli olup olmadığı şeklindeki bilgiler de kaydedilmelidir.

Deneme süresince görülen ve deneme sonuçlarını etkileyebilecek uzun süreli kuraklıklar, aşırı yağış, don ve dolu gibi ekstrem hava koşulları da kaydedilmelidir. İlaçlamalar günün rüzgârsız ve sakin saatlerinde yapılmalıdır.

3.1.2. Toprak İle İlgili Bilgiler

Toprağın pH'sı, organik maddesi, tipi ve nemi kaydedilmelidir.

3.2. Sayım Şekli, Zamanı ve Sayısı

3.2.1. Sayım Şekli

Biyolojik etki değerlendirmeleri, mutlak veya gözleme dayalı olarak yapılabilir.

Mutlak Değerlendirme

Her bir yabancı ot türüne ait bitkiler sayılır veya her türe ait bitkiler sökülüp yığınımın kuru ağırlığı saptanır. Bu ölçümler parsellerin tümünde veya parselde tesadüfen seçilen en az 1 m²'lik alanlarda yapılabilir. Bazı hallerde önemli bitki organlarını saymak (monokotiledon yabancı otlarda çiçek veya tohum oluşturan kardeş sayısını tespit etmek gibi) tercih edilebilir. İlaçlı parsellerden elde edilen veriler kontrol parselleri ile karşılaştırılarak etki değerleri tespit edilir.

Gözleme Dayalı Değerlendirme

Değerlendirme ya yabancı ot popülasyonu ya da yabancı ot türleri tek tek ele alınarak kontrole göre bunlarda meydana gelen azalmalar, bitki örtüsünün yüzde kaplama alanı, boyda kısalma veya zarar görme şeklinde ifade edilerek kaydedilir. İlaçlı parseller, ilaç atılmamış (kontrol) parseller veya kontrol şeritleri ile karşılaştırılır ve yabancı ot popülasyonundaki azalma yüzdesi saptanır. Kontrol parselleri veya şeritlerindeki yabancı ot popülasyonu konusunda bilgiler verilmelidir. İlacın etki mekanizmasını doğru bir şekilde ortaya koyabilmek için yabancı otlardaki zarar görme belirtileri (kuruma, sararma, deformasyon vs.) açık ve doğru bir şekilde tarif edilmelidir.

3.2.2. Sayım Zamanı ve Sayısı

Farklı bir amaçla farklı bir şekil öngörülmediği sürece yabancı otlara etki ve selektivite değerlendirmeleri için sayım ve gözlemler şu şekildedir:

a) Ekim ve çıkış öncesi uygulamalar

Birinci değerlendirme: Kontrol parsellerinde kültür bitkisi çıkışlarının tamamlanmasından sonra,

İkinci değerlendirme: Birinci değerlendirmeden 3–4 hafta sonra,

Üçüncü değerlendirme: Çiçeklenme döneminde,

Dördüncü değerlendirme: Hasat öncesi dönemde yapılır.

b) Çıkış Sonrası Uygulamalar

Birinci değerlendirme: Uygulamadan 10–15 gün sonra,

İkinci değerlendirme: Uygulamadan 25–30 gün sonra,

Üçüncü değerlendirme: Çiçeklenme döneminde,

Dördüncü değerlendirme: Hasat öncesi dönemde yapılır.

Çıkış sonrası uygulamalarda deneme kurulmadan önce veya deneme kurulması anında yabancı ot türleri, gelişme dönemleri, her yabancı ot türünün kaplama alanı veya m²'deki sayısı kaydedilmelidir.

Her değerlendirmede, kültür bitkisinin fenolojik durumu ve ilacın kültür bitkisine fitotoksik etkisi, yabancı otların fenolojik dönemleri ile yabancı otlar üzerine olan etkiler belirtilmelidir. İlaç veya ilaçların biyolojik etkinlik değerlendirmesinde esas alınan dönem veya dönemlere ait veriler çizelge halinde verilmelidir.

3.3. Uygulamanın Kültür Bitkisine ve Münavebe Bitkisine Olan Etkisi

3.3.1 Kültür Bitkisine Olan Etkisi

İlaçlamadan sonra yapılan gözlemlerde ilacın kültür bitkisine olan etkisi fitotoksisite rehberine (Ek–2) göre yapılmalıdır.

Değerlendirmelere hem ilaçtan ve hem de diğer etkilerden ileri gelen zararlanmalar dahil edilmelidir. Bunun için de kontrol parselleri ile karşılaştırmalar yapılır. Fitotoksisite durumunda stres faktörleri, kültürel işlemler, hastalık ve zararlılar, uzun süreli sıcak veya soğuk havalardan dolayı oluşan zararlarda dikkate alınmalıdır.

3.3.2. Münavebe Bitkisine Olan Etkisi

Herbisitinin toprakta kalıcılık süresinin uzun olduğu durumlarda münavebe bitkileri ile ilgili olarak selektivite denemeleri yapılmalıdır. Münavebe bitkileri ilaç veya ilaçların toprakta kalıcılık süresi göz önüne alınarak seçilmelidir. Böylece belirli bir herbisit uygulamasını takip eden mevsimde hangi kültür bitkilerinin emniyetle yetiştirilebileceği ortaya konmuş olur.

Daha önceki mevsimde uygulama yapılan parsellerde normal tarımsal teknikler, (sürüm, tırmık çekme vs.) uygulandıktan sonra münavebeye giren bitkiler ekilmelidir.

İlaçların münavebe bitkisine olan etkisi fitotoksisite rehberine (Ek–2) göre yapılmalıdır.

3.4. Uygulamanın Hedef Olmayan Organizmalara Etkisi

Denemede kullanılan ilaçların deneme alanında bulunan diğer zararlı, hastalık, yabancı ot ve doğal düşmanlar üzerine olumlu veya olumsuz etkilerinin olup olmadığı kaydedilmelidir.

3.5. Uygulamanın Verime ve Kaliteye Etkisi

Selektivite parsellerinde fitotoksisite görülmesi durumunda verim yönünden değerlendirmeye gidilmelidir.

4. SONUÇLAR

Sonuçlara, genellikle etkinin en iyi şekilde ortaya çıktığı ikinci değerlendirme dönemi esas alınarak uygun istatistik analiz yapılmalıdır. Değerlendirmelerde kullanılan istatistik yöntemleri belirtilmelidir.

NOT: Mikrobiyal preparatlar ve Entegre Mücadele Programlarında kullanılmaya uygun, yan etkileri az olan veya olmayan preparatlar için, ilacın özelliğine ve etki şekline bağlı olarak Bakanlığın uygun görmesi halinde metotta gerekli değişiklikler yapılabilir.

AYÇİÇEĞİ TARLALARINDA YABANCI OTLARA KARŞI STANDART İLAÇ DENEME METODU

1. DENEME KOŞULLARI

1.1. Kültür Bitkisi ve Çeşidinin Seçimi

Denemeler en yaygın ekilen çeşitlerde kurulmalı ve yapılacak işlemler yerel tarım tekniklerine uygun olmalıdır. Çeşitler üzerinde selektivite denemelerine ihtiyaç duyuluyor ise ayrı bir deneme yapılmalıdır.

1.2. Deneme Yerinin Özellikleri

Deneme parsellerinde, ayçiçeği tarlalarında sorun olan yabancı otların bulunmasına ve bunların da homojen bir dağılım göstermesine dikkat edilmelidir. Kültürel işlemler (toprak tipi, gübreleme, toprak işleme, ekim şekli vs.) tüm parseller için homojen olmalı ve bu da yerel tarım tekniklerine uygun olmalıdır. Deneme yerine bir önceki yılda ekilmiş olan kültür bitkisinin adı veya nadas olup olmadığı kaydedilmelidir. Yürütülen denemelerde bitkiye ilişkin özellikler (çeşit, yetiştirme tekniği, bitki boyu, sıra arası ve sıra üzeri mesafe vb.) verilmelidir. Denemeler en az iki kez yapılmalıdır. İlaç veya ilaçlar farklı ekolojik koşullarda en az iki yerde bir yıl, aynı ekolojik koşullarda ise iki yıl denenmelidir.

1.2.1. Yabancı Otlara Etki Denemeleri

Yabancı ot yoğunluğu, zarar eşiği bilinen türlerde en az zarar eşiği seviyesinde, zarar eşiği bilinmeyen türlerde ise tür ayırımı yapılmaksızın m²'de ortalama en az 10 adet veya kaplama alanı %10 olmalıdır. Ayrıca deneme yerinde bulunan yabancı ot türleri ile ilaç etki spektrumunda bulunan yabancı ot türleri arasında paralellik bulunmalıdır.

1.2.2. Selektivite Denemeleri

Kültür bitkisine karşı yürütülecek selektivite denemelerinde, parseller yabancı otlardan elle veya mekanik yolla temizlenmiş olmalıdır. Çok zorunlu durumlarda bir başka herbisit de kullanılabilir. Ancak bu ilacın kültür bitkisine olumsuz etkisi olmamalı ve denenilen ilaç ile karşılaştırma ilacını etkilememelidir.

1.3. Deneme Deseni ve Tertibi

Deneme tercihen tesadüf blokları deneme desenine göre kurulur. Denemeye alınacak ilaç veya ilaçlar ile karşılaştırma ilacı veya ilaçlarının dozları ve şahit (ilaçsız parsel) denemenin karakterlerini oluşturur. Gerekli durumlarda uygulama zamanı da ayrı bir karakter olarak alınabilir. Çok yıllık yabancı otlar için düzensiz parseller oluşturulabilir.

Parseller en az 20 m² olmalıdır. Münavebe denemesinde parseller en az 50 m² olmalıdır. Bloklar arasında en az 1 metre, parseller arasında ise en az 0.5 metre emniyet şeridi bırakılmalıdır. Denemeler en az 4 tekerrürlü kurulmalıdır.

2. İLAÇLARIN UYGULANMASI

2.1. Denemeye Alınacak İlaçlar

Denemeye alınacak ilaçların ticari adı, firması, aktif madde adı ve miktarı, formülasyon şekli ve dozları bir çizelge halinde verilmelidir.

2.2. Karşılaştırma İlacı

Ülkemizde aynı konuda ruhsat almış aktif madde ve yüzdesi, formülasyonu, etki ve uygulama şekli aynı ilaçlar karşılaştırma ilacı olarak alınır. Bu özellikte Bitki Koruma Ürünü bulunmadığı takdirde aynı konuda ruhsat almış formülasyonu, etki ve uygulama şekli gibi özellikleri denenecek ilaca en yakın olan ilaçlar karşılaştırma ilacı olarak alınır. Karşılaştırma ilacının bulunmaması durumunda ise; sadece şahit ile karşılaştırılarak deneme kurulabilir.

2.3. Uygulama Şekli

2.3.1. Uygulama Tipi

Firmasınca önerilen şekilde yapılır.

2.3.2. Kullanılan Aletin Tipi

İlaçlamalar bütün deneme alanında tekdüze dağılım sağlayacak uygun bir alet veya makine ile yapılmalıdır. Herbisit uygulamaları; sabit basınçta çalışan (3 atm), üzerinde yelpaze hüzmeli çoklu meme bulunduran ilaçlama koluna sahip aletlerle yapılır.

Biyolojik etkinliği doğrudan etkileyebilecek faktörler (çalışma basıncı, meme tipi, meme delik çapı, meme verdisi, ilerleme hızı vb.) amaca uygun olarak seçilmelidir. Seçilen bu faktörler ile kullanılan zirai mücadele alet-makinasına ait bilgiler ticari adını da içerecek şekilde kaydedilmelidir.

2.3.3. Uygulama Zamanı ve Sayısı

Firmasınca önerilen uygulama zamanı esas alınır. Uygulama zamanları kültür bitkisi ve yabancı otların çıkışına göre belirtilmelidir.

Bunlar:

- a) Ekim öncesi (kültür bitkisi ekilmeden önce),
- b) Çıkış öncesi (kültür bitkisi ve yabancı otlar çıkmadan önce),
- c) Çıkış sonrası (yabancı otlar çıktıktan sonra) uygulamalardır.

İlaçlama sırasında kültür bitkisinin ve yabancı otların gelişme dönemleri belirtilmelidir.

İlaçlama sayısı ve her ilaçlamanın tarihi kaydedilmelidir.

2.3.4. Kullanılan Dozlar ve Hacimler

Herbisitler, firmasınca önerilen doz ve önerilen dozun en az iki alt dozunda denenmelidir. Ayrıca bir selektivite denemesi kurulmayacaksa, etkinlik denemesi içerisine selektivite ayrı bir karakter olarak dahil edilir. Bu durumda önerilen dozun iki katı denemeye alınmalıdır.

Ayrıca münavebe denemelerinin kurulması isteniyorsa veya gerekli görülüyorsa uygulama dozu ve uygulama dozunun iki katı denemelere dahil edilmelidir.

Doz dekara preparat olarak alınmalı ve her parsel için sarf edilen ilaçlı su miktarı kaydedilmelidir. Uygun ilaç normu seçilmeli ve ilaçlamadan önce bir parselde kullanılacak su miktarı kalibrasyon yapılarak belirlenmelidir (Ek-1).

2.3.5. Deneme Alanında Kullanılan Diğer Pestisitler Hakkında Bilgiler

Eğer diğer ilaçların kullanılması zorunlu ise, bu ilaçlar, deneme ilacı ve karşılaştırma ilacından ayrı olarak tüm parsellere homojen bir şekilde uygulanmalıdır. Bu uygulamaların denemeyi en az düzeyde etkilemesi sağlanmalıdır. Uygulama hakkında ayrıntılı bilgi verilmelidir.

3. SAYIM VE DEĞERLENDİRME

3.1. Meteorolojik Veriler ve Toprakla İlgili Bilgiler

3.1.1. Meteorolojik Veriler

İlaçlama sırasında yağış, sıcaklık orantılı nem ve rüzgar hızı, denemenin yapıldığı yerden kaydedilmeli veya en yakın meteoroloji istasyonundan alınmalıdır. Eğer herbisitinin etkisi ve topraktaki kalıcılığı üzerine etkili olabileceği düşünülüyor ise uygulamadan birkaç gün önce ve 10 gün sonrasına kadar ki yağışlar, sıcaklık, havanın bulutlu veya güneşli olup olmadığı şeklindeki bilgilerde kaydedilmelidir.

Deneme süresince görülen ve deneme sonuçlarını etkileyebilecek uzun süreli kuraklıklar, aşırı yağışlar, geç donlar, dolu gibi ekstrem hava koşulları da kaydedilmelidir. İlaçlamalar günün rüzgarsız ve sakin saatlerinde yapılmalıdır.

3.1.2. Toprak İle İlgili Bilgiler

Toprağın pH'sı, organik maddesi, tipi ve nemi kaydedilmelidir.

3.2. Sayım Şekli, Zamanı ve Sayısı

3.2.1. Sayım Şekli

Biyolojik etki değerlendirmeleri, mutlak veya gözleme dayalı olarak yapılabilir.

Mutlak Değerlendirme

Her bir yabancı ot türüne ait bitkiler sayılır veya her türe ait bitkiler sökülüp yığının ağırlığı saptanır. Bu ölçümler parsellerin tümünde veya parselde tesadüfen seçilen en az 1 m²lik alanlarda yapılabilir. Bazı hallerde önemli bitki organlarını saymak (monokotiledon yabancı otlarda çiçek veya tohum oluşturan kardeş sayısını tespit etmek gibi) tercih edilebilir. İlaçlı parsellerden elde edilen veriler kontrol parselleri ile karşılaştırılarak etki değerleri tespit edilir.

Gözleme Dayalı Değerlendirme

Değerlendirme ya yabancı ot popülasyonu ya da yabancı ot türleri tek tek ele alınarak kontrole göre bunlarda meydana gelen azalmalar, bitki örtüsünün yüzde kaplama alanı, boyda kısalma veya zarar görme şeklinde ifade edilerek kaydedilir. İlaçlı parseller, ilaç atılmamış (kontrol) parseller veya kontrol şeritleri ile karşılaştırılır ve yabancı ot popülasyonundaki azalma yüzdesi saptanır. Kontrol parselleri veya şeritlerindeki yabancı ot popülasyonu konusunda bilgiler verilmelidir. İlacın etki mekanizmasını doğru bir şekilde ortaya koyabilmek için yabancı otlardaki zarar görme simptomları (kuruma, sararma, deformasyon vs.) açık ve doğru bir şekilde tarif edilmelidir.

3.2.2. Sayım Zamanı ve Sayısı

Farklı bir amaçla farklı bir şekil öngörülmediği sürece yabancı otlara etki ve selektivite değerlendirmeleri için sayım ve gözlemler şu şekildedir:

a) Ekim ve çıkış öncesi uygulamalar

Birinci değerlendirme: Kontrol parsellerinde kültür bitkisi çıkışlarının tamamlanmasından sonra,

İkinci değerlendirme : Birinci değerlendirmeden 15–20 gün sonra

Üçüncü değerlendirme : Kültür bitkisi çiçeklenmeden hemen önce,

Dördüncü değerlendirme: Hasattan önce yapılır.

b) Çıkış sonrası uygulamalar

Birinci değerlendirme: Uygulamadan 7–10 gün sonra,

İkinci değerlendirme : Uygulamadan 20–30 gün sonra,

Üçüncü değerlendirme : Kültür bitkisi çiçeklenmeden hemen önce,

Dördüncü değerlendirme: Hasattan önce yapılır.

Çıkış sonrası uygulamalarda deneme kurulmadan önce veya deneme kurulması anında yabancı ot türleri, gelişim devreleri, her yabancı ot türünün kaplama alanı veya m²' de ki sayısı kaydedilmelidir.

Her değerlendirmede, kültür bitkisinin fenolojik durumu ve ilacın kültür bitkisine fitotoksik etkisi, yabancı otların fenolojileri ile yabancı otlar üzerine olan etkiler belirtilmelidir. İlaç veya ilaçların biyolojik etkinlik değerlendirmesinde esas alınan dönem veya dönemlere ait veriler çizelge halinde verilmelidir.

3.3. Uygulamanın Kültür Bitkisine ve Münavebe Bitkisine Olan Etkisi

3.3.1 Kültür Bitkisine Olan Etkisi

İlaçlamadan sonra yapılan gözlemlerde ilacın kültür bitkisine olan etkisi fitotoksisite rehberine (Ek-2) göre yapılmalıdır.

Değerlendirmelere hem ilaçtan ve hem de diğer etkilerden ileri gelen zararlanmalar dahil edilmelidir. Bunun için de kontrol parselleri ile karşılaştırmalar yapılır. Fitotoksisite durumunda stres faktörleri, kültürel işlemler, hastalık ve zararlılar, uzun süreli sıcak veya soğuk havalardan dolayı zarar vs. arasındaki muhtemel ilişkileri de düşünmek gerekir.

3.3.2. Münavebe Bitkisine Olan Etkisi

Herbisitinin toprakta kalıcılık süresinin uzun olduğu durumlarda münavebe bitkileri ile ilgili olarak selektivite denemeleri yapılmalıdır. Münavebe bitkileri ilaç veya ilaçların toprakta kalıcılık süresi göz önüne alınarak seçilmelidir. Böylece belirli bir herbisit uygulamasını takip eden mevsimde hangi kültür bitkilerinin emniyetle yetiştirilebileceği ortaya konmuş olur.

Daha önceki mevsimde uygulama yapılan parsellerde normal tarımsal teknikler (sürüm, tırmık çekme vs.) uygulandıktan sonra münavebeye giren bitkiler ekilmelidir. İlaçların münavebe bitkisine olan etkisi fitotoksisite rehberine (Ek-2) göre yapılmalıdır.

3.4. Uygulamanın Hedef Olmayan Organizmalara Etkisi

Denemede kullanılan ilaçların, deneme alanında bulunan diğer zararlı, hastalık, yabancı ot ve doğal düşmanlar üzerine olumlu yada olumsuz etkilerinin olup olmadığı kaydedilmelidir.

3.5. Uygulamanın Verime ve Kaliteye Etkisi

Selektivite parsellerinde fitotoksisite görülmesi durumunda verim yönünden değerlendirmeye gidilmelidir. Ayrıca gerekli görüldüğü durumlarda kalite analizleri de yapılmalıdır.

4. SONUÇLAR

Sonuçlara, genellikle etkinin en iyi şekilde ortaya çıktığı ikinci değerlendirme esas alınarak uygun istatistik analiz yapılmalıdır. Değerlendirmelerde kullanılan istatistik yöntemleri belirtilmelidir.

Not: Mikrobiyal preparatlar ve Entegre Mücadele Programlarında kullanılmaya uygun, yan etkileri az olan veya olmayan preparatlar için, ilacın özelliğine ve etki şekline bağlı olarak Bakanlığın uygun görmesi halinde metotta gerekli değişiklikler yapılabilir.

BAĞDA YABANCI OT VE KÜSKÜTE KARŞI STANDART İLAÇ DENEME METODU

1. DENEME KOŞULLARI

1.1. Kültür Bitkisi ve Çeşidinin Seçimi

Denemeler en yaygın ekilen çeşitlerde kurulmalı ve yapılacak işlemler yerel tarım tekniklerine uygun olmalıdır. Çeşitler üzerinde selektivite denemelerine ihtiyaç duyuluyor ise ayrı bir deneme yapılmalıdır.

1.2. Deneme Yerinin Özellikleri

Deneme parsellerinde, bağda sorun olan yabancı otların veya kuskütün bulunmasına ve bunların da homojen bir dağılım göstermesine dikkat edilmelidir. Kültürel işlemler (toprak tipi, gübreleme, toprak işleme, ekim şekli vs.) tüm parseller için homojen olmalı ve bu da yerel tarım tekniklerine uygun olmalıdır. Deneme yerine bir önceki yılda ekilmiş olan kültür bitkisinin adı veya nadas olup olmadığı kaydedilmelidir. Yürütülen denemelerde bitkiye ilişkin özellikler (çeşit, yetiştirme tekniği, bitki boyu, sıra arası ve sıra üzeri mesafe vb.) verilmelidir. Denemeler en az iki kez yapılmalıdır. İlaç veya ilaçlar farklı ekolojik koşullarda en az iki yerde bir yıl, aynı ekolojik koşullarda ise iki yıl denenmelidir.

1.2.1. Yabancı Otlara Etki Denemeleri

Yabancı ot yoğunluğu, zarar eşiği bilinen türlerde en az zarar eşiği seviyesinde, zarar eşiği bilinmeyen türlerde ise tür ayırımı yapılmaksızın m²'de ortalama en az 10 adet veya kaplama alanı %10 olmalıdır. Ayrıca deneme yerinde bulunan yabancı ot türleri ile ilaç etki spektrumunda bulunan yabancı ot türleri arasında paralellik bulunmalıdır.

1.2.2. Selektivite Denemeleri

Kültür bitkisine karşı yürütülecek selektivite denemelerinde, parseller yabancı otlardan elle veya mekanik yolla temizlenmiş olmalıdır. Çok zorunlu durumlarda bir başka herbisit de kullanılabilir. Ancak, bu ilacın kültür bitkisine olumsuz etkisi olmamalı ve denenilen ilaç ile karşılaştırma ilacını etkilememelidir.

1.3. Deneme Deseni ve Tertibi

Deneme tercihen tesadüf blokları deneme desenine göre kurulur. Denemeye alınacak ilaç veya ilaçlar ile karşılaştırma ilacı veya ilaçlarının dozları ve şahit (ilaçsız parsel) denemenin karakterlerini oluşturur. Gerekli durumlarda uygulama zamanı da ayrı bir karakter olarak alınabilir. Çok yıllık yabancı otlar için düzensiz parseller oluşturulabilir.

Parseller en az 30 m² olmalıdır. Bloklar arasında en az 1 metre, parseller arasında ise en az 0.5 metre emniyet şeridi bırakılmalıdır. Denemeler en az 4 tekerrürlü kurulmalıdır.

2. İLAÇLARIN UYGULANMASI

2.1. Denemeye Alınacak İlaçlar

Denemeye alınacak ilaçların ticari adı, firması, aktif madde adı ve miktarı, formülasyon şekli ve dozları bir çizelge halinde verilmelidir.

2.2. Karşılaştırma İlacı

Ülkemizde aynı konuda ruhsat almış aktif madde ve yüzdesi, formülasyonu, etki ve uygulama şekli aynı ilaçlar karşılaştırma ilacı olarak alınır. Bu özellikte Bitki Koruma Ürünü bulunmadığı takdirde aynı konuda ruhsat almış formülasyonu, etki ve uygulama şekli gibi özellikleri denenecek ilaca en yakın olan ilaçlar karşılaştırma ilacı olarak alınır. Karşılaştırma ilacının bulunmaması durumunda ise; sadece şahit ile karşılaştırılarak deneme kurulabilir.

2.3. Uygulama Şekli

2.3.1. Uygulama Tipi

Firmasınca önerilen şekilde yapılır.

2.3.2. Kullanılan Aletin Tipi

İlaçlamalar bütün deneme alanında tekdüze dağılım sağlayacak uygun bir alet veya makine ile yapılmalıdır. Herbisit uygulamaları; sabit basınçta çalışan (3 atm), üzerinde yelpaze hüzmeli çoklu meme bulunduran ilaçlama koluna sahip aletlerle yapılır.

Biyolojik etkinliği doğrudan etkileyebilecek faktörler (çalışma basıncı, meme tipi, meme delik çapı, meme verdisi, ilerleme hızı vb.) amaca uygun olarak seçilmelidir. Seçilen bu faktörler ile kullanılan zirai mücadele alet-makinasına ait bilgiler ticari adını da içerecek şekilde kaydedilmelidir.

2.3.3. Uygulama Zamanı ve Sayısı

Firmasınca önerilen uygulama zamanı esas alınır. Uygulama zamanları kültür bitkisi ve yabancı otların çıkışına göre belirtilmelidir.

Bunlar:

- a) Çıkış öncesi (yabancı otlar çıkmadan önce),
- b) Çıkış sonrası (yabancı otlar çıktıktan sonra) uygulamalardır.

İlaçlama sırasında kültür bitkisinin ve yabancı otların gelişme dönemleri belirtilmelidir.

İlaçlama sayısı ve her ilaçlamanın tarihi kaydedilmelidir.

2.3.4. Kullanılan Dozlar ve Hacimler

Herbisitler, firmasınca önerilen doz ve önerilen dozun en az iki alt dozunda denenmelidir. Ayrıca bir selektivite denemesi kurulmayacaksa, etkinlik denemesi içerisine selektivite ayrı bir karakter olarak dahil edilir. Bu durumda önerilen dozun iki katı denemeye alınmalıdır.

Ayrıca münavebe denemelerinin kurulması isteniyorsa veya gerekli görülüyorsa uygulama dozu ve uygulama dozunun iki katı denemelere dahil edilmelidir.

Doz dekara preparat olarak alınmalı ve her parsel için sarf edilen ilaçlı su miktarı kaydedilmelidir. Uygun ilaç normu seçilmeli ve ilaçlamadan önce bir parselde kullanılacak su miktarı kalibrasyon yapılarak belirlenmelidir (Ek-1).

2.3.5. Deneme Alanında Kullanılan Diğer Pestisitler Hakkında Bilgiler

Eğer diğer ilaçların kullanılması zorunlu ise, bu ilaçlar, deneme ilacı ve karşılaştırma ilacından ayrı olarak tüm parsellere homojen bir şekilde uygulanmalıdır. Bu uygulamaların denemeyi en az düzeyde etkilemesi sağlanmalıdır. Uygulama hakkında ayrıntılı bilgi verilmelidir.

3. SAYIM VE DEĞERLENDİRME

3.1. Meteorolojik Veriler ve Toprakla İlgili Bilgiler

3.1.1. Meteorolojik Veriler

İlaçlama sırasında yağış, sıcaklık, orantılı nem ve rüzgar hızı, denemenin yapıldığı yerden kaydedilmeli veya en yakın meteoroloji istasyonundan alınmalıdır. Eğer herbisitinin etkisi ve topraktaki kalıcılığı üzerine etkili olabileceği düşünülüyor ise uygulamadan birkaç gün önce ve 10 gün sonrasına kadar ki yağışlar, sıcaklık, havanın bulutlu veya güneşli olup olmadığı şeklindeki bilgiler de kaydedilmelidir.

Deneme süresince görülen ve deneme sonuçlarını etkileyebilecek uzun süreli kuraklıklar, aşırı yağışlar, geç donlar, dolu gibi ekstrem hava koşulları da kaydedilmelidir. İlaçlamalar günün rüzgarsız ve sakin saatlerinde yapılmalıdır.

3.1.2. Toprak İle İlgili Bilgiler

Toprağın pH'sı, organik maddesi, tipi ve nemi kaydedilmelidir.

3.2. Sayım Şekli, Zamanı ve Sayısı

3.2.1. Sayım Şekli

Biyolojik etki değerlendirmeleri, mutlak veya gözleme dayalı olarak yapılabilir.

Mutlak Değerlendirme

Her bir yabancı ot türüne ait bitkiler sayılır veya her türe ait bitkiler sökülüp yığının ağırlığı saptanır. Bu ölçümler parsellerin tümünde veya parselde tesadüfen seçilen en az 1 m²lik alanlarda yapılabilir. Bazı hallerde önemli bitki organlarını saymak (monokotiledon yabancı otlarda çiçek veya tohum oluşturan kardeş sayısını tespit etmek gibi) tercih edilebilir. İlaçlı parsellerden elde edilen veriler kontrol parselleri ile karşılaştırılarak etki değerleri tespit edilir.

Gözleme Dayalı Değerlendirme

Değerlendirme ya yabancı ot popülasyonu ya da yabancı ot türleri tek tek ele alınarak kontrole göre bunlarda meydana gelen azalmalar, bitki örtüsünün yüzde kaplama alanı, boyda kısalma veya zarar görme şeklinde ifade edilerek kaydedilir. İlaçlı parseller, ilaç atılmamış (kontrol) parseller veya kontrol şeritleri ile karşılaştırılır ve yabancı ot popülasyonundaki azalma yüzdesi saptanır. Kontrol parselleri veya şeritlerindeki yabancı ot popülasyonu konusunda bilgiler verilmelidir. İlacın etki mekanizmasını doğru bir şekilde ortaya koyabilmek için yabancı otlardaki zarar görme simptomları (kuruma, sararma, deformasyon vs.) açık ve doğru bir şekilde tarif edilmelidir.

3.2.2. Sayım Zamanı ve Sayısı

Farklı bir amaçla farklı bir şekil öngörülmediği sürece küsküt ve yabancı otlara etki ve selektivite değerlendirmeleri için sayım ve gözlemler şu şekildedir:

a) Çıkış öncesi uygulamalar

Birinci değerlendirme: Kontrol parsellerinde küsküt ve diğer yabancı otlar çıktıktan sonra,

İkinci değerlendirme : Birinci değerlendirmeden 20–30 gün sonra,

Üçüncü değerlendirme : Birinci değerlendirmeden 40–60 gün sonra,

Dördüncü değerlendirme : Hasattan önce yapılır.

b) Çıkış sonrası uygulamalar

Birinci değerlendirme : Uygulamadan 7–10 gün sonra,

İkinci değerlendirme : Uygulamadan 20–30 gün sonra,

Üçüncü değerlendirme : Uygulamadan 40–50 gün sonra,

Dördüncü değerlendirme : Hasattan önce yapılır.

Çıkış sonrası uygulamalarda deneme kurulmadan önce veya deneme kurulması anında yabancı ot türleri, gelişim devreleri, her yabancı ot türünün kaplama alanı veya m² deki sayısı kaydedilmelidir.

Her değerlendirmede, kültür bitkisinin fenolojik durumu ve ilacın kültür bitkisine fitotoksik etkisi, yabancı otların fenolojileri ile yabancı otlar üzerine olan etkiler belirtilmelidir. İlaç veya ilaçların biyolojik etkinlik değerlendirmesinde esas alınan dönem veya dönemlere ait veriler çizelge halinde verilmelidir.

3.3. Uygulamanın Kültür Bitkisine Olan Etkisi

İlaçlamadan sonra yapılan gözlemlerde ilacın kültür bitkisine olan etkisi fitotoksosite rehberine (Ek-2) göre yapılmalıdır.

Değerlendirmelere hem ilaçtan ve hem de diğer etkilerden ileri gelen zararlanmalar dahil edilmelidir. Bunun için de kontrol parselleri ile karşılaştırmalar yapılır. Fitotoksosite durumunda stres faktörleri, kültürel işlemler, hastalık ve zararlılar, uzun süreli sıcak veya soğuk havalardan dolayı zarar vs. arasındaki muhtemel ilişkileri de düşünmek gerekir.

3.4. Uygulamanın Hedef Olmayan Organizmalara Etkisi

Denemede kullanılan ilaçların deneme alanında bulunan diğer zararlı, hastalık, yabancı ot ve doğal düşmanlar üzerine olumlu veya olumsuz etkilerinin olup olmadığı kaydedilmelidir.

3.5. Uygulamanın Verime ve Kaliteye Etkisi

Selektivite parsellerinde fitotoksosite görülmesi durumunda verim yönünden değerlendirmeye gidilmelidir. Ayrıca gerekli görüldüğü durumlarda kalite analizleri de yapılmalıdır.

4. SONUÇLAR

Sonuçlara, genellikle etkinin en iyi şekilde ortaya çıktığı ikinci değerlendirme esas alınarak uygun istatistik analiz yapılmalıdır. Değerlendirmelerde kullanılan istatistik yöntemleri belirtilmelidir.

Not: Mikrobiyal preparatlar ve Entegre Mücadele Programlarında kullanılmaya uygun, yan etkileri az olan veya olmayan preparatlar için, ilacın özelliğine ve etki şekline bağlı olarak Bakanlığın uygun görmesi halinde metotta gerekli değişiklikler yapılabilir.

BAKLAGİL YEM BİTKİLERİ TARLALARINDA YABANCI OTLARA KARŞI STANDART İLAÇ DENEME METODU

1. DENEME KOŞULLARI

1.1. Kültür Bitkisi ve Çeşidinin Seçimi

Bu deneme metodu yonca, üçgül, fiğ, korunga vb. baklagil yem bitkilerinde uygulanır. Denemeler en yaygın ekilen çeşitlerde kurulmalı ve yapılacak işlemler yerel tarım tekniklerine uygun olmalıdır. Çeşitler üzerinde selektivite denemelerine ihtiyaç duyuluyor ise ayrı bir deneme yapılmalıdır.

1.2. Deneme Yerinin Özellikleri

Deneme parsellerinde, baklagil yem bitkilerinde sorun olan yabancı otların bulunmasına ve bunların da homojen bir dağılım göstermesine dikkat edilmelidir. Kültürel işlemler (toprak tipi, gübreleme, toprak işleme, ekim şekli vs.) tüm parseller için homojen olmalı ve bu da yerel tarım tekniklerine uygun olmalıdır. Deneme yerine bir önceki yılda ekilmiş olan kültür bitkisinin adı veya nadas olup olmadığı kaydedilmelidir. Yürütülen denemelerde bitkiye ilişkin özellikler (çeşit, yetiştirme tekniği, bitki boyu, sıra arası ve sıra üzeri mesafe vb.) verilmelidir. Denemeler en az iki kez yapılmalıdır. İlaç veya ilaçlar farklı ekolojik koşullarda en az iki yerde bir yıl, aynı ekolojik koşullarda ise iki yıl denenmelidir.

1.2.1. Yabancı Otlara Etki Denemeleri

Yabancı ot yoğunluğu, zarar eşiği bilinen türlerde en az zarar eşiği seviyesinde, zarar eşiği bilinmeyen türlerde ise tür ayırımı yapılmaksızın m²'de ortalama en az 10 adet veya kaplama alanı %10 olmalıdır. Ayrıca deneme yerinde bulunan yabancı ot türleri ile ilaç etki spektrumunda bulunan yabancı ot türleri arasında paralellik bulunmalıdır.

1.2.2. Selektivite Denemeleri

Kültür bitkisine karşı yürütülecek selektivite denemelerinde, parseller yabancı otlardan elle veya mekanik yolla temizlenmiş olmalıdır. Çok zorunlu durumlarda bir başka herbisit de kullanılabilir. Ancak bu ilacın kültür bitkisine olumsuz etkisi olmamalı ve denenilen ilaç ile karşılaştırma ilacını etkilememelidir.

1.3. Deneme Deseni ve Tertibi

Deneme tercihen tesadüf blokları deneme desenine göre kurulur. Denemeye alınacak ilaç veya ilaçlar ile karşılaştırma ilacı veya ilaçlarının dozları ve şahit (ilaçsız parsel) denemenin karakterlerini oluşturur. Gerekli durumlarda uygulama zamanı da ayrı bir karakter olarak alınabilir. Çok yıllık yabancı otlar için düzensiz parseller oluşturulabilir.

Parseller en az 20 m² olmalıdır. Münavebe denemesinde parseller en az 50 m² olmalıdır. Bloklar arasında en az 1 metre, parseller arasında ise en az 0.5 metre emniyet şeridi bırakılmalıdır. Denemeler en az 4 tekerrürlü kurulmalıdır.

2. İLAÇLARIN UYGULANMASI

2.1. Denemeye Alınacak İlaçlar

Denemeye alınacak ilaçların ticari adı, firması, aktif madde adı ve miktarı, formülasyon şekli ve dozları bir çizelge halinde verilmelidir.

2.2. Karşılaştırma İlacı

Ülkemizde aynı konuda ruhsat almış aktif madde ve yüzdesi, formülasyonu, etki ve uygulama şekli aynı ilaçlar karşılaştırma ilacı olarak alınır. Bu özellikte Bitki Koruma Ürünü bulunmadığı takdirde aynı konuda ruhsat almış formülasyonu, etki ve uygulama şekli gibi özellikleri denenecek ilaca en yakın olan ilaçlar karşılaştırma ilacı olarak alınır. Karşılaştırma ilacının bulunmaması durumunda ise; sadece şahit ile karşılaştırılarak deneme kurulabilir.

2.3. Uygulama Şekli

2.3.1. Uygulama Tipi

Firmasınca önerilen şekilde yapılır.

2.3.2. Kullanılan Aletin Tipi

İlaçlamalar bütün deneme alanında tekdüze dağılım sağlayacak uygun bir alet veya makine ile yapılmalıdır. Herbisit uygulamaları; sabit basınçta çalışan (3 atm), üzerinde yelpaze hüzmeli çoklu meme bulunduran ilaçlama koluna sahip aletlerle yapılır.

Biyolojik etkinliği doğrudan etkileyebilecek faktörler (çalışma basıncı, meme tipi, meme delik çapı, meme verdisi, ilerleme hızı vb.) amaca uygun olarak seçilmelidir. Seçilen bu faktörler ile kullanılan zirai mücadele alet-makinasına ait bilgiler ticari adını da içerecek şekilde kaydedilmelidir.

2.3.3. Uygulama Zamanı ve Sayısı

Firmasınca önerilen uygulama zamanı esas alınır. Uygulama zamanları kültür bitkisi ve yabancı otların çıkışına göre belirtilmelidir.

Bunlar:

- a) Ekim öncesi (kültür bitkisi ekilmeden önce),
- b) Çıkış öncesi (kültür bitkisi ve yabancı otlar çıkmadan önce),
- c) Çıkış sonrası (yabancı otlar çıktıktan sonra) uygulamalardır.

İlaçlama sırasında kültür bitkisinin ve yabancı otların gelişme dönemleri belirtilmelidir.

İlaçlama sayısı ve her ilaçlamanın tarihi kaydedilmelidir.

2.3.4. Kullanılan Dozlar ve Hacimler

Herbisitler, firmasınca önerilen doz ve önerilen dozun en az iki alt dozunda denenmelidir. Ayrıca bir selektivite denemesi kurulmayacaksa, etkinlik denemesi içerisine selektivite ayrı bir karakter olarak dahil edilir. Bu durumda önerilen dozun iki katı denemeye alınmalıdır.

Ayrıca münavebe denemelerinin kurulması isteniyorsa veya gerekli görülüyorsa uygulama dozu ve uygulama dozunun iki katı denemelere dahil edilmelidir.

Doz dekara preparat olarak alınmalı ve her parsel için sarf edilen ilaçlı su miktarı kaydedilmelidir. Uygun ilaç normu seçilmeli ve ilaçlamadan önce bir parselde kullanılacak su miktarı kalibrasyon yapılarak belirlenmelidir (Ek-1).

2.3.5. Deneme Alanında Kullanılan Diğer Pestisitler Hakkında Bilgiler

Eğer diğer ilaçların kullanılması zorunlu ise, bu ilaçlar, deneme ilacı ve karşılaştırma ilacından ayrı olarak tüm parsellere homojen bir şekilde uygulanmalıdır. Bu uygulamaların denemeyi en az düzeyde etkilemesi sağlanmalıdır. Uygulama hakkında ayrıntılı bilgi verilmelidir.

3. SAYIM VE DEĞERLENDİRME

3.1. Meteorolojik Veriler ve Toprakla İlgili Bilgiler

3.1.1. Meteorolojik Veriler

İlaçlama sırasında yağış, sıcaklık, orantılı nem ve rüzgar hızı, denemenin yapıldığı yerden kaydedilmeli veya en yakın meteoroloji istasyonundan alınmalıdır. Eğer herbisitinin etkisi ve topraktaki kalıcılığı üzerine etkili olabileceği düşünülüyor ise uygulamadan birkaç gün önce ve 10 gün sonrasına kadar ki yağışlar, sıcaklık, havanın bulutlu veya güneşli olup olmadığı şeklindeki bilgiler de kaydedilmelidir.

Deneme süresince görülen ve deneme sonuçlarını etkileyebilecek uzun süreli kuraklıklar, aşırı yağışlar, geç donlar, dolu gibi ekstrem hava koşulları da kaydedilmelidir. İlaçlamalar günün rüzgarsız ve sakin saatlerinde yapılmalıdır.

3.1.2. Toprak İle İlgili Bilgiler

Toprağın pH'sı, organik maddesi, tipi ve nemi kaydedilmelidir.

3.2. Sayım Şekli, Zamanı ve Sayısı

3.2.1. Sayım Şekli

Biyolojik etki değerlendirmeleri, mutlak veya gözleme dayalı olarak yapılabilir.

Mutlak Değerlendirme

Her bir yabancı ot türüne ait bitkiler sayılır veya her türe ait bitkiler sökülüp yığının ağırlığı saptanır. Bu ölçümler parsellerin tümünde veya parselde tesadüfen seçilen en az 1 m²'lik alanlarda yapılabilir. Bazı hallerde önemli bitki organlarını saymak (monokotiledon yabancı otlarda çiçek veya tohum oluşturan kardeş sayısını tespit etmek gibi) tercih edilebilir. İlaçlı parsellerden elde edilen veriler kontrol parselleri ile karşılaştırılarak etki değerleri tespit edilir.

Gözleme Dayalı Değerlendirme

Değerlendirme ya yabancı ot popülasyonu ya da yabancı ot türleri tek tek ele alınarak kontrole göre bunlarda meydana gelen azalmalar, bitki örtüsünün yüzde kaplama alanı, boyda kıslama veya zarar görme şeklinde ifade edilerek kaydedilir. İlaçlı parseller, ilaç atılmamış (kontrol) parseller veya kontrol şeritleri ile karşılaştırılır ve yabancı ot popülasyonundaki azalma yüzdesi saptanır. Kontrol parselleri veya şeritlerindeki yabancı ot popülasyonu konusunda bilgiler verilmelidir. İlacın etki mekanizmasını doğru bir şekilde ortaya koyabilmek için yabancı otlardaki zarar görme simptomları (kuruma, sararma, deformasyon vs.) açık ve doğru bir şekilde tarif edilmelidir.

3.2.2. Sayım Zamanı ve Sayısı

Farklı bir amaçla farklı bir şekil öngörülmediği sürece yabancı otlara etki ve selektivite değerlendirmeleri için sayım ve gözlemler şu şekildedir:

a) Ekim ve çıkış öncesi uygulamalar

Birinci değerlendirme : Kontrol parsellerinde kültür bitkisi çıkışlarının tamamlanmasından sonra,

İkinci değerlendirme : Birinci değerlendirmeden 15–20 gün sonra

Üçüncü değerlendirme : İkinci değerlendirmeden 20–25 gün sonra

Dördüncü değerlendirme : Hasattan önce yapılır.

b) Çıkış sonrası uygulamalar

- Birinci değerlendirme : Uygulamadan 7–10 gün sonra,
İkinci değerlendirme : Uygulamadan 20–30 gün sonra,
Üçüncü değerlendirme : Uygulamadan 40-50 gün sonra,
Dördüncü değerlendirme : Hasattan önce yapılır.

Çıkış sonrası uygulamalarda deneme kurulmadan önce veya deneme kurulması anında yabancı ot türleri, gelişim devreleri, her yabancı ot türünün kaplama alanı veya m² deki sayısı kaydedilmelidir.

Her değerlendirmede, kültür bitkisinin fenolojik durumu ve ilacın kültür bitkisine fitotoksik etkisi, yabancı otların fenolojileri ile yabancı otlar üzerine olan etkiler belirtilmelidir. İlaç veya ilaçların biyolojik etkinlik değerlendirmesinde esas alınan dönem veya dönemlere ait veriler çizelge halinde verilmelidir.

3.3. Uygulamanın Kültür Bitkisine ve Münavebe Bitkisine Olan Etkisi

3.3.1 Kültür Bitkisine Olan Etkisi

İlaçlamadan sonra yapılan gözlemlerde ilacın kültür bitkisine olan etkisi fitotoksisite rehberine (Ek-2) göre yapılmalıdır.

Değerlendirmelere hem ilaçtan ve hem de diğer etkilerden ileri gelen zararlanmalar dahil edilmelidir. Bunun için de kontrol parselleri ile karşılaştırmalar yapılır. Fitotoksisite durumunda stres faktörleri, kültürel işlemler, hastalık ve zararlılar, uzun süreli sıcak veya soğuk havalardan dolayı zarar vs. arasındaki muhtemel ilişkileri de düşünmek gerekir.

3.3.2. Münavebe Bitkisine Olan Etkisi

Herbisitin toprakta kalıcılık süresinin uzun olduğu durumlarda münavebe bitkileri ile ilgili olarak selektivite denemeleri yapılmalıdır. Münavebe bitkileri ilaç veya ilaçların toprakta kalıcılık süresi göz önüne alınarak seçilmelidir. Böylece belirli bir herbisit uygulamasını takip eden mevsimde hangi kültür bitkilerinin emniyetle yetiştirilebileceği ortaya konmuş olur.

Daha önceki mevsimde uygulama yapılan parsellerde normal tarımsal teknikler, (sürüm, tırmık çekme vs.) uygulandıktan sonra münavebeye giren bitkiler ekilmelidir.

İlaçların münavebe bitkisine olan etkisi fitotoksisite rehberine (Ek-2) göre yapılmalıdır.

3.4. Uygulamanın Hedef Olmayan Organizmalara Etkisi

Denemede kullanılan ilaçların deneme alanında bulunan diğer zararlı, hastalık, yabancı ot ve doğal düşmanlar üzerine olumlu veya olumsuz etkilerinin olup olmadığı kaydedilmelidir.

3.5. Uygulamanın Verime ve Kaliteye Etkisi

Selektivite parsellerinde fitotoksisite görülmesi durumunda verim yönünden değerlendirmeye gidilmelidir. Ayrıca gerekli görüldüğü durumlarda kalite analizleri de yapılmalıdır.

4. SONUÇLAR

Sonuçlara, genellikle etkinin en iyi şekilde ortaya çıktığı ikinci değerlendirme esas alınarak uygun istatistik analiz yapılmalıdır. Değerlendirmelerde kullanılan istatistik yöntemleri belirtilmelidir.

Not: Mikrobiyal preparatlar ve Entegre Mücadele Programlarında kullanılmaya uygun, yan etkileri az olan veya olmayan preparatlar için, ilacın özelliğine ve etki şekline bağlı olarak Bakanlığın uygun görmesi halinde metotta gerekli değişiklikler yapılabilir.

BOSTANDA YABANCI OTLARA KARŐI STANDART İLAÇ DENEME METODU

1. DENEME KOŐULLARI

1.1. Kùltür Bitkisi ve Çeőidinin Seçimi

Bu deneme metodu kavun, karpuz yetiőtiricilięi yapılan tarlalarda uygulanır. Denemeler en yaygın ekilen çeőitlerde kurulmalı ve yapılacak iőlemler yerel tarım tekniklerine uygun olmalıdır. Çeőitler üzerinde selektivite denemelerine ihtiyaç duyuluyor ise ayrı bir deneme yapılmalıdır.

1.2. Deneme Yerinin Özellikleri

Deneme parsellerinde, kavun ve karpuz tarlalarında sorun olan yabancı otların bulunmasına ve bunların da homojen bir daęılım göstermesine dikkat edilmelidir. Kùltürel iőlemler (toprak tipi, gübreleme, toprak iőleme, ekim Őekli vs.) tüm parseller için homojen olmalı ve bu da yerel tarım tekniklerine uygun olmalıdır. Deneme yerine bir önceki yılda ekilmiş olan kùltür bitkisinin adı veya nadas olup olmadığı kaydedilmelidir. Yürütölen denemelerde bitkiye iliőkin özellikler (çeőit, yetiőtirme teknięi, bitki boyu, sıra arası ve sıra üzeri mesafe vb.) verilmelidir. Denemeler en az iki kez yapılmalıdır. İlaç veya ilaçlar farklı ekolojik koőullarda en az iki yerde bir yıl, aynı ekolojik koőullarda ise iki yıl denenmelidir.

1.2.1. Yabancı Otlara Etki Denemeleri

Yabancı ot yoğunluęu, zarar eőięi bilinen türlerde en az zarar eőięi seviyesinde, zarar eőięi bilinmeyen türlerde ise tür ayırımı yapılmaksızın m²'de ortalama en az 10 adet veya kaplama alanı %10 olmalıdır. Ayrıca deneme yerinde bulunan yabancı ot türleri ile ilaç etki spektrumunda bulunan yabancı ot türleri arasında paralellik bulunmalıdır.

1.2.2. Selektivite Denemeleri

Kùltür bitkisine karőı yürütölecek selektivite denemelerinde, parseller yabancı otlardan elle veya mekanik yolla temizlenmiş olmalıdır. Çok zorunlu durumlarda bir başka herbisit de kullanılabilir. Ancak bu ilacın kùltür bitkisine olumsuz etkisi olmamalı ve denenilen ilaç ile karőılaőtırma ilacını etkilememelidir.

1.3. Deneme Deseni ve Tertibi

Deneme tercihen tesadüf blokları deneme desenine göre kurulur. Denemeye alınacak ilaç veya ilaçlar ile karőılaőtırma ilacı veya ilaçlarının dozları ve Őahit (ilaçsız parsel) denemenin karakterlerini oluőturur. Gerekli durumlarda uygulama zamanı da ayrı bir karakter olarak alınabilir. Çok yıllık yabancı otlar için düzensiz parseller oluőturulabilir.

Parseller en az 40 m² olmalıdır. Münavebe denemesinde parseller en az 50 m² olmalıdır. Bloklar arasında en az 1 metre, parseller arasında ise en az 0.5 metre emniyet Őeridi bırakılmalıdır. Denemeler en az 4 tekerrürlü kurulmalıdır.

2. İLAÇLARIN UYGULANMASI

2.1. Denemeye Alınacak İlaçlar

Denemeye alınacak ilaçların ticari adı, firması, aktif madde adı ve miktarı, formölasyon Őekli ve dozları bir çizelge halinde verilmelidir.

2.2. Karşılaştırma İlacı

Ülkemizde aynı konuda ruhsat almış aktif madde ve yüzdesi, formülasyonu, etki ve uygulama şekli aynı ilaçlar karşılaştırma ilacı olarak alınır. Bu özellikte Bitki Koruma Ürünü bulunmadığı takdirde aynı konuda ruhsat almış formülasyonu, etki ve uygulama şekli gibi özellikleri denenecek ilaca en yakın olan ilaçlar karşılaştırma ilacı olarak alınır. Karşılaştırma ilacının bulunmaması durumunda ise; sadece şahit ile karşılaştırılarak deneme kurulabilir.

2.3. Uygulama Şekli

2.3.1. Uygulama Tipi

Firmasınca önerilen şekilde yapılır.

2.3.2. Kullanılan Aletin Tipi

İlaçlamalar bütün deneme alanında tekdüze dağılım sağlayacak uygun bir alet veya makine ile yapılmalıdır. Herbisit uygulamaları; sabit basınçta çalışan (3 atm), üzerinde yelpaze hüzmeli çoklu meme bulunduran ilaçlama koluna sahip aletlerle yapılır.

Biyolojik etkinliği doğrudan etkileyebilecek faktörler (çalışma basıncı, meme tipi, meme delik çapı, meme verdisi, ilerleme hızı vb.) amaca uygun olarak seçilmelidir. Seçilen bu faktörler ile kullanılan zirai mücadele alet-makinasına ait bilgiler ticari adını da içerecek şekilde kaydedilmelidir.

2.3.3. Uygulama Zamanı ve Sayısı

Firmasınca önerilen uygulama zamanı esas alınır. Uygulama zamanları kültür bitkisi ve yabancı otların çıkışına göre belirtilmelidir.

Bunlar:

- a) Ekim-dikim öncesi (kültür bitkisi ekilmeden-dikilmeden önce),
- b) Çıkış öncesi (kültür bitkisi ve yabancı otlar çıkmadan önce),
- c) Çıkış sonrası (yabancı otlar çıktıktan sonra) uygulamalardır.

İlaçlama sırasında kültür bitkisinin ve yabancı otların gelişme dönemleri belirtilmelidir.

İlaçlama sayısı ve her ilaçlamanın tarihi kaydedilmelidir.

2.3.4. Kullanılan Dozlar ve Hacimler

Herbisitler, firmasınca önerilen doz ve önerilen dozun en az iki alt dozunda denenmelidir. Ayrıca bir selektivite denemesi kurulmayacaksa, etkinlik denemesi içerisine selektivite ayrı bir karakter olarak dahil edilir. Bu durumda önerilen dozun iki katı denemeye alınmalıdır.

Ayrıca münavebe denemelerinin kurulması isteniyorsa veya gerekli görülüyorsa uygulama dozu ve uygulama dozunun iki katı denemelere dahil edilmelidir.

Doz dekara preparat olarak alınmalı ve her parsel için sarf edilen ilaçlı su miktarı kaydedilmelidir. Uygun ilaç normu seçilmeli ve ilaçlamadan önce bir parselde kullanılacak su miktarı kalibrasyon yapılarak belirlenmelidir (Ek-1).

2.3.5. Deneme Alanında Kullanılan Diğer Pestisitler Hakkında Bilgiler

Eğer diğer ilaçların kullanılması zorunlu ise, bu ilaçlar, deneme ilacı ve karşılaştırma ilacından ayrı olarak tüm parsellere homojen bir şekilde uygulanmalıdır. Bu uygulamaların denemeyi en az düzeyde etkilemesi sağlanmalıdır. Uygulama hakkında ayrıntılı bilgi verilmelidir.

3. SAYIM VE DEĞERLENDİRME

3.1. Meteorolojik Veriler ve Toprakla İlgili Bilgiler

3.1.1. Meteorolojik Veriler

İlaçlama sırasında yağış, sıcaklık, orantılı nem ve rüzgar hızı, denemenin yapıldığı yerden kaydedilmeli veya en yakın meteoroloji istasyonundan alınmalıdır. Eğer herbisitinin etkisi ve topraktaki kalıcılığı üzerine etkili olabileceği düşünülüyor ise uygulamadan birkaç gün önce ve 10 gün sonrasına kadar ki yağışlar, sıcaklık, havanın bulutlu veya güneşli olup olmadığı şeklindeki bilgiler de kaydedilmelidir.

Deneme süresince görülen ve deneme sonuçlarını etkileyebilecek uzun süreli kuraklıklar, aşırı yağışlar, geç donlar, dolu gibi ekstrem hava koşulları da kaydedilmelidir. İlaçlamalar günün rüzgarsız ve sakin saatlerinde yapılmalıdır.

3.1.2. Toprak İle İlgili Bilgiler

Toprağın pH'sı, organik maddesi, tipi ve nemi kaydedilmelidir.

3.2. Sayım Şekli, Zamanı ve Sayısı

3.2.1. Sayım Şekli

Biyolojik etki değerlendirmeleri, mutlak veya gözleme dayalı olarak yapılabilir.

Mutlak Değerlendirme

Her bir yabancı ot türüne ait bitkiler sayılır veya her türe ait bitkiler sökülüp yığının ağırlığı saptanır. Bu ölçümler parsellerin tümünde veya parselde tesadüfen seçilen en az 1 m²lik alanlarda yapılabilir. Bazı hallerde önemli bitki organlarını saymak (monokotiledon yabancı otlarda çiçek veya tohum oluşturan kardeş sayısını tespit etmek gibi) tercih edilebilir. İlaçlı parsellerden elde edilen veriler kontrol parselleri ile karşılaştırılarak etki değerleri tespit edilir.

Gözleme Dayalı Değerlendirme

Değerlendirme ya yabancı ot popülasyonu ya da yabancı ot türleri tek tek ele alınarak kontrole göre bunlarda meydana gelen azalmalar, bitki örtüsünün yüzde kaplama alanı, boyda kısalma veya zarar görme şeklinde ifade edilerek kaydedilir. İlaçlı parseller, ilaç atılmamış (kontrol) parseller veya kontrol şeritleri ile karşılaştırılır ve yabancı ot popülasyonundaki azalma yüzdesi saptanır. Kontrol parselleri veya şeritlerindeki yabancı ot popülasyonu konusunda bilgiler verilmelidir. İlacın etki mekanizmasını doğru bir şekilde ortaya koyabilmek için yabancı otlardaki zarar görme simptomları (kuruma, sararma, deformasyon vs.) açık ve doğru bir şekilde tarif edilmelidir.

3.2.2. Sayım Zamanı ve Sayısı

Farklı bir amaçla farklı bir şekil öngörülmediği sürece yabancı otlara etki ve selektivite değerlendirmeleri için sayım ve gözlemler şu şekildedir:

a) Ekim-dikim ve çıkış öncesi uygulamalar

- Birinci değerlendirme : Uygulamadan 7-14 gün sonra
İkinci değerlendirme : Uygulamadan 20-30 gün sonra
Üçüncü değerlendirme : Uygulamadan 40-50 gün sonra
Dördüncü değerlendirme : Hasattan önce yapılır.

b) Çıkış sonrası uygulamalar

Birinci değerlendirme : Uygulamadan 7–10 gün sonra,

İkinci değerlendirme : Uygulamadan 20–30 gün sonra,

Üçüncü değerlendirme : Uygulamadan 40–50 gün sonra,

Dördüncü değerlendirme : Hasattan önce yapılmalıdır.

Çıkış sonrası uygulamalarda deneme kurulmadan önce veya deneme kurulması anında yabancı ot türleri, gelişim devreleri, her yabancı ot türünün kaplama alanı veya m²'deki sayısı kaydedilmelidir.

Her değerlendirmede, kültür bitkisinin fenolojik durumu ve ilacın kültür bitkisine fitotoksik etkisi, yabancı otların fenolojileri ile yabancı otlar üzerine olan etkiler belirtilmelidir. İlaç veya ilaçların biyolojik etkinlik değerlendirmesinde esas alınan dönem veya dönemlere ait veriler çizelge halinde verilmelidir.

3.3. Uygulamanın Kültür Bitkisine ve Münavebe Bitkisine Olan Etkisi

3.3.1 Kültür Bitkisine Olan Etkisi

İlaçlamadan sonra yapılan gözlemlerde ilacın kültür bitkisine olan etkisi fitotoksisite rehberine (Ek–2) göre yapılmalıdır.

Değerlendirmelere hem ilaçtan ve hem de diğer etkilerden ileri gelen zararlanmalar dahil edilmelidir. Bunun için de kontrol parselleri ile karşılaştırmalar yapılır. Fitotoksisite durumunda stres faktörleri, kültürel işlemler, hastalık ve zararlılar, uzun süreli sıcak veya soğuk havalardan dolayı zarar vs. arasındaki muhtemel ilişkileri de düşünmek gerekir.

3.3.2. Münavebe Bitkisine Olan Etkisi

Herbisinin toprakta kalıcılık süresinin uzun olduğu durumlarda münavebe bitkileri ile ilgili olarak selektivite denemeleri yapılmalıdır. Münavebe bitkileri ilaç veya ilaçların toprakta kalıcılık süresi göz önüne alınarak seçilmelidir. Böylece belirli bir herbisit uygulamasını takip eden mevsimde hangi kültür bitkilerinin emniyetle yetiştirilebileceği ortaya konmuş olur.

Daha önceki mevsimde uygulama yapılan parsellerde normal tarımsal teknikler, (sürüm, tırmık çekme vs.) uygulandıktan sonra münavebeye giren bitkiler ekilmelidir.

İlaçların münavebe bitkisine olan etkisi fitotoksisite rehberine (Ek–2) göre yapılmalıdır.

3.4. Uygulamanın Hedef Olmayan Organizmalara Etkisi

Denemede kullanılan ilaçların deneme alanında bulunan diğer zararlı, hastalık, yabancı ot ve doğal düşmanlar üzerine olumlu veya olumsuz etkilerinin olup olmadığı kaydedilmelidir.

3.5. Uygulamanın Verime ve Kaliteye Etkisi

Selektivite parsellerinde fitotoksisite görülmesi durumunda verim yönünden değerlendirmeye gidilmelidir. Ayrıca gerekli görüldüğü durumlarda kalite analizleri de yapılmalıdır.

4. SONUÇLAR

Sonuçlara, genellikle etkinin en iyi şekilde ortaya çıktığı ikinci değerlendirme esas alınarak uygun istatistik analiz yapılmalıdır. Değerlendirmelerde kullanılan istatistik yöntemleri belirtilmelidir.

Not: Mikrobiyal preparatlar ve Entegre Mücadele Programlarında kullanılmaya uygun, yan etkileri az olan veya olmayan preparatlar için, ilacın özelliğine ve etki şekline bağlı olarak Bakanlığın uygun görmesi halinde metotta gerekli değişiklikler yapılabilir.

ÇELTİK TARLALARINDA YABANCI OTLARA KARŞI STANDART İLAÇ DENEME METODU

1. DENEME KOŞULLARI

1.1. Kültür Bitkisi ve Çeşidinin Seçimi

Denemeler en yaygın ekilen çeşitlerde kurulmalı ve yapılacak işlemler yerel tarım tekniklerine uygun olmalıdır. Çeşitler üzerinde selektivite denemelerine ihtiyaç duyuluyor ise ayrı bir deneme yapılmalıdır.

1.2. Deneme Yerinin Özellikleri

Deneme parsellerinde, çeltik yetiştirilen alanlarda sorun olan yabancı otların bulunmasına ve bunların da homojen bir dağılım göstermesine dikkat edilmelidir. Kültürel işlemler (toprak tipi, gübreleme, toprak işleme, ekim şekli vs.) tüm parseller için homojen olmalı ve bu da yerel tarım tekniklerine uygun olmalıdır. Deneme yerine bir önceki yılda ekilmiş olan kültür bitkisinin adı veya nadas olup olmadığı kaydedilmelidir. Yürütülen denemelerde bitkiye ilişkin özellikler (çeşit, yetiştirme tekniği, bitki boyu, sıra arası ve sıra üzeri mesafe vb.) verilmelidir. Denemeler en az iki kez yapılmalıdır. İlaç veya ilaçlar farklı ekolojik koşullarda en az iki yerde bir yıl, aynı ekolojik koşullarda ise iki yıl denenmelidir.

1.2.1. Yabancı Otlara Etki Denemeleri

Yabancı ot yoğunluğu, zarar eşiği bilinen türlerde en az zarar eşiği seviyesinde, zarar eşiği bilinmeyen türlerde ise tür ayırımı yapılmaksızın m²'de ortalama en az 10 adet veya kaplama alanı %10 olmalıdır. Ayrıca deneme yerinde bulunan yabancı ot türleri ile ilaç etki spektrumunda bulunan yabancı ot türleri arasında paralellik bulunmalıdır.

1.2.2. Selektivite Denemeleri

Kültür bitkisine karşı yürütülecek selektivite denemelerinde, parseller yabancı otlardan elle veya mekanik yolla temizlenmiş olmalıdır. Çok zorunlu durumlarda bir başka herbisit de kullanılabilir. Ancak bu ilacın kültür bitkisine olumsuz etkisi olmamalı ve denenilen ilaç ile karşılaştırma ilacını etkilememelidir.

1.3. Deneme Deseni ve Tertibi

Deneme tercihen tesadüf blokları deneme desenine göre kurulur. Denemeye alınacak ilaç veya ilaçlar ile karşılaştırma ilacı veya ilaçlarının dozları ve şahit (ilaçsız parsel) denemenin karakterlerini oluşturur. Gerekli durumlarda uygulama zamanı da ayrı bir karakter olarak alınabilir. Çok yıllık yabancı otlar için düzensiz parseller oluşturulabilir.

Parseller en az 20 m² olmalıdır. Münavebe denemesinde parseller en az 50 m² olmalıdır. Bloklar arasında en az 1 metre, parseller arasında ise en az 0.5 metre emniyet şeridi bırakılmalıdır. Denemeler en az 4 tekerrürlü kurulmalıdır.

2. İLAÇLARIN UYGULANMASI

2.1. Denemeye Alınacak İlaçlar

Denemeye alınacak ilaçların ticari adı, firması, aktif madde adı ve miktarı, formülasyon şekli ve dozları bir çizelge halinde verilmelidir.

2.2. Karşılaştırma İlacı

Ülkemizde aynı konuda ruhsat almış aktif madde ve yüzdesi, formülasyonu, etki ve uygulama şekli aynı ilaçlar karşılaştırma ilacı olarak alınır. Bu özellikte Bitki Koruma Ürünü bulunmadığı takdirde aynı konuda ruhsat almış formülasyonu, etki ve uygulama şekli gibi özellikleri denenecek ilaca en yakın olan ilaçlar karşılaştırma ilacı olarak alınır. Karşılaştırma ilacının bulunmaması durumunda ise; sadece şahit ile karşılaştırılarak deneme kurulabilir.

2.3. Uygulama Şekli

2.3.1. Uygulama Tipi

Firmasınca önerilen şekilde yapılır.

2.3.2. Kullanılan Aletin Tipi

İlaçlamalar bütün deneme alanında tekdüze dağılım sağlayacak uygun bir alet veya makine ile yapılmalıdır. Herbisit uygulamaları; sabit basınçta çalışan (3 atm), üzerinde yelpaze hüzmeli çoklu meme bulunduran ilaçlama koluna sahip aletlerle yapılır.

Biyolojik etkinliği doğrudan etkileyebilecek faktörler (çalışma basıncı, meme tipi, meme delik çapı, meme verdisi, ilerleme hızı vb.) amaca uygun olarak seçilmelidir. Seçilen bu faktörler ile kullanılan zirai mücadele alet-makinasına ait bilgiler ticari adını da içerecek şekilde kaydedilmelidir.

2.3.3. Uygulama Zamanı ve Sayısı

Firmasınca önerilen uygulama zamanı esas alınır. Uygulama zamanları kültür bitkisi ve yabancı otların çıkışına göre belirtilmelidir.

Bunlar:

- a) Ekim öncesi (kültür bitkisi ekilmeden önce),
- b) Çıkış öncesi (kültür bitkisi ve yabancı otlar çıkmadan önce),
- c) Çıkış sonrası (yabancı otlar çıktıktan sonra) uygulamalardır.

İlaçlama sırasında kültür bitkisinin ve yabancı otların gelişme dönemleri belirtilmelidir.

İlaçlama sayısı ve her ilaçlamanın tarihi kaydedilmelidir.

2.3.4. Kullanılan Dozlar ve Hacimler

Herbisitler, firmasınca önerilen doz ve önerilen dozun en az iki alt dozunda denenmelidir. Ayrıca bir selektivite denemesi kurulmayacaksa, etkinlik denemesi içerisine selektivite ayrı bir karakter olarak dahil edilir. Bu durumda önerilen dozun iki katı denemeye alınmalıdır.

Ayrıca münavebe denemelerinin kurulması isteniyorsa veya gerekli görülüyorsa uygulama dozu ve uygulama dozunun iki katı denemelere dahil edilmelidir.

Doz dekara preparat olarak alınmalı ve her parsel için sarf edilen ilaçlı su miktarı kaydedilmelidir. Uygun ilaç normu seçilmeli ve ilaçlamadan önce bir parselde kullanılacak su miktarı kalibrasyon yapılarak belirlenmelidir (Ek-1).

2.3.5. Deneme Alanında Kullanılan Diğer Pestisitler Hakkında Bilgiler

Eğer diğer ilaçların kullanılması zorunlu ise, bu ilaçlar, deneme ilacı ve karşılaştırma ilacından ayrı olarak tüm parsellere homojen bir şekilde uygulanmalıdır. Bu uygulamaların denemeyi en az düzeyde etkilemesi sağlanmalıdır. Uygulama hakkında ayrıntılı bilgi verilmelidir.

3. SAYIM VE DEĞERLENDİRME

3.1. Meteorolojik Veriler ve Toprakla İlgili Bilgiler

3.1.1. Meteorolojik Veriler

İlaçlama sırasında yağış, sıcaklık, orantılı nem ve rüzgar hızı, denemenin yapıldığı yerden kaydedilmeli veya en yakın meteoroloji istasyonundan alınmalıdır. Eğer herbisitinin etkisi ve topraktaki kalıcılığı üzerine etkili olabileceği düşünülüyor ise uygulamadan birkaç gün önce ve 10 gün sonrasına kadar ki yağışlar, sıcaklık, havanın bulutlu veya güneşli olup olmadığı şeklindeki bilgiler de kaydedilmelidir.

Deneme süresince görülen ve deneme sonuçlarını etkileyebilecek uzun süreli kuraklıklar, aşırı yağışlar, geç donlar, dolu gibi ekstrem hava koşulları da kaydedilmelidir. İlaçlamalar günün rüzgarsız ve sakin saatlerinde yapılmalıdır.

3.1.2. Toprak İle İlgili Bilgiler

Toprağın pH'sı, organik maddesi, tipi ve nemi kaydedilmelidir.

3.2. Sayım Şekli, Zamanı ve Sayısı

3.2.1. Sayım Şekli

Biyolojik etki değerlendirmeleri, mutlak veya gözleme dayalı olarak yapılabilir.

Mutlak Değerlendirme

Her bir yabancı ot türüne ait bitkiler sayılır veya her türe ait bitkiler sökülüp yığının ağırlığı saptanır. Bu ölçümler parsellerin tümünde veya parselde tesadüfen seçilen en az 1 m²lik alanlarda yapılabilir. Bazı hallerde önemli bitki organlarını saymak (monokotiledon yabancı otlarda çiçek veya tohum oluşturan kardeş sayısını tespit etmek gibi) tercih edilebilir. İlaçlı parsellerden elde edilen veriler kontrol parselleri ile karşılaştırılarak etki değerleri tespit edilir.

Gözleme Dayalı Değerlendirme

Değerlendirme ya yabancı ot popülasyonu ya da yabancı ot türleri tek tek ele alınarak kontrole göre bunlarda meydana gelen azalmalar, bitki örtüsünün yüzde kaplama alanı, boyda kısalma veya zarar görme şeklinde ifade edilerek kaydedilir. İlaçlı parseller, ilaç atılmamış (kontrol) parseller veya kontrol şeritleri ile karşılaştırılır ve yabancı ot popülasyonundaki azalma yüzdesi saptanır. Kontrol parselleri veya şeritlerindeki yabancı ot popülasyonu konusunda bilgiler verilmelidir. İlacın etki mekanizmasını doğru bir şekilde ortaya koyabilmek için yabancı otlardaki zarar görme simptomları (kuruma, sararma, deformasyon vs.) açık ve doğru bir şekilde tarif edilmelidir.

3.2.2. Sayım Zamanı ve Sayısı

Farklı bir amaçla farklı bir şekil öngörülmediği sürece yabancı otlara etki ve selektivite değerlendirmeleri için sayım ve gözlemler şu şekildedir:

a) Ekim öncesi ve çıkış öncesi uygulamalar

Birinci değerlendirme : Kontrol parsellerinde kültür bitkisinin % 90'ının çıkmış olduğu dönemde,

İkinci değerlendirme : Uygulamadan 20–30 gün sonra,

Üçüncü değerlendirme : Çeltiklerde başaklanma başlangıcında,

Dördüncü değerlendirme : Hasattan önce yapılmalıdır.

b) Çıkış sonrası uygulamalar

- Birinci değerlendirme : Uygulamadan 3–5 gün sonra,
İkinci değerlendirme : Uygulamadan 10–20 gün sonra,
Üçüncü değerlendirme : Uygulamadan 30–50 gün sonra,
Dördüncü değerlendirme : Başaklanma döneminde,
Beşinci değerlendirme : Hasattan önce yapılmalıdır.

Çıkış sonrası uygulamalarda deneme kurulmadan önce veya deneme kurulması anında yabancı ot türleri, gelişim devreleri, her yabancı ot türünün kaplama alanı veya m² ‘deki sayısı kaydedilmelidir.

Her değerlendirmede, kültür bitkisinin fenolojik durumu ve ilacın kültür bitkisine fitotoksik etkisi, yabancı otların fenolojileri ile yabancı otlar üzerine olan etkiler belirtilmelidir. İlaç veya ilaçların biyolojik etkinlik değerlendirmesinde esas alınan dönem veya dönemlere ait veriler çizelge halinde verilmelidir.

3.3. Uygulamanın Kültür Bitkisine ve Münavebe Bitkisine Olan Etkisi

3.3.1 Kültür Bitkisine Olan Etkisi

İlaçlamadan sonra yapılan gözlemlerde ilacın kültür bitkisine olan etkisi fitotoksisite rehberine (Ek-2) göre yapılmalıdır.

Değerlendirmelere hem ilaçtan ve hem de diğer etkilerden ileri gelen zararlanmalar dahil edilmelidir. Bunun için de kontrol parselleri ile karşılaştırmalar yapılır. Fitotoksisite durumunda stres faktörleri, kültürel işlemler, hastalık ve zararlılar, uzun süreli sıcak veya soğuk havalardan dolayı zarar vs. arasındaki muhtemel ilişkileri de düşünmek gerekir.

3.3.2. Münavebe Bitkisine Olan Etkisi

Herbisitin toprakta kalıcılık süresinin uzun olduğu durumlarda münavebe bitkileri ile ilgili olarak selektivite denemeleri yapılmalıdır. Münavebe bitkileri ilaç veya ilaçların toprakta kalıcılık süresi göz önüne alınarak seçilmelidir. Böylece belirli bir herbisit uygulamasını takip eden mevsimde hangi kültür bitkilerinin emniyetle yetiştirilebileceği ortaya konmuş olur.

Daha önceki mevsimde uygulama yapılan parsellerde normal tarımsal teknikler, (sürüm, tırmık çekme vs.) uygulandıktan sonra münavebeye giren bitkiler ekilmelidir.

İlaçların münavebe bitkisine olan etkisi fitotoksisite rehberine (Ek-2) göre yapılmalıdır.

3.4. Uygulamanın Hedef Olmayan Organizmalara Etkisi

Denemede kullanılan ilaçların deneme alanında bulunan diğer zararlı, hastalık, yabancı ot ve doğal düşmanlar üzerine olumlu veya olumsuz etkilerinin olup olmadığı kaydedilmelidir.

3.5. Uygulamanın Verime ve Kaliteye Etkisi

Selektivite parsellerinde fitotoksisite görülmesi durumunda verim yönünden değerlendirmeye gidilmelidir. Ayrıca gerekli görüldüğü durumlarda kalite analizleri de yapılmalıdır.

4. SONUÇLAR

Sonuçlara, genellikle etkinin en iyi şekilde ortaya çıktığı ikinci değerlendirme esas alınarak uygun istatistik analiz yapılmalıdır. Değerlendirmelerde kullanılan istatistik yöntemleri belirtilmelidir.

Not: Mikrobiyal preparatlar ve Entegre Mücadele Programlarında kullanılmaya uygun, yan etkileri az olan veya olmayan preparatlar için, ilacın özelliğine ve etki şekline bağlı olarak Bakanlığın uygun görmesi halinde metotta gerekli değişiklikler yapılabilir.

ÇİM ALANLARINDAKİ YABANCI OTLARA KARŞI STANDART İLAÇ DENEME METODU

1. DENEME KOŞULLARI

1.1. Kültür Bitkisi ve Çeşidinin Seçimi

Denemeler en yaygın ekilen çeşitlerde kurulmalı ve yapılacak işlemler yerel tarım tekniklerine uygun olmalıdır. Çeşitler üzerinde selektivite denemelerine ihtiyaç duyuluyor ise ayrı bir deneme yapılmalıdır.

1.2. Deneme Yerinin Özellikleri

Deneme parsellerinde, çim alanlarında sorun olan yabancı otların bulunmasına ve bunların da homojen bir dağılım göstermesine dikkat edilmelidir. Kültürel işlemler (toprak tipi, gübreleme, toprak işleme, ekim şekli vs.) tüm parseller için homojen olmalı ve bu da yerel tarım tekniklerine uygun olmalıdır. Deneme yerine bir önceki yılda ekilmiş olan kültür bitkisinin adı veya nadas olup olmadığı kaydedilmelidir. Yürütülen denemelerde bitkiye ilişkin özellikler (çeşit, yetiştirme tekniği, bitki boyu, sıra arası ve sıra üzeri mesafe vb.) verilmelidir. Denemeler en az iki kez yapılmalıdır. İlaç veya ilaçlar farklı ekolojik koşullarda en az iki yerde bir yıl, aynı ekolojik koşullarda ise iki yıl denenmelidir.

1.2.1. Yabancı Otlara Etki Denemeleri

Yabancı ot yoğunluğu, zarar eşiği bilinen türlerde en az zarar eşiği seviyesinde, zarar eşiği bilinmeyen türlerde ise tür ayırımı yapılmaksızın m²'de ortalama en az 10 adet veya kaplama alanı %10 olmalıdır. Ayrıca deneme yerinde bulunan yabancı ot türleri ile ilaç etki spektrumunda bulunan yabancı ot türleri arasında paralellik bulunmalıdır.

1.2.2. Selektivite Denemeleri

Kültür bitkisine karşı yürütülecek selektivite denemelerinde, parseller yabancı otlardan elle veya mekanik yolla temizlenmiş olmalıdır. Çok zorunlu durumlarda bir başka herbisit de kullanılabilir. Ancak bu ilacın kültür bitkisine olumsuz etkisi olmamalı ve denenilen ilaç ile karşılaştırma ilacını etkilememelidir.

1.3. Deneme Deseni ve Tertibi

Deneme tercihen tesadüf blokları deneme desenine göre kurulur. Denemeye alınacak ilaç veya ilaçlar ile karşılaştırma ilacı veya ilaçlarının dozları ve şahit (ilaçsız parsel) denemenin karakterlerini oluşturur. Gerekli durumlarda uygulama zamanı da ayrı bir karakter olarak alınabilir. Çok yıllık yabancı otlar için düzensiz parseller oluşturulabilir.

Parseller en az 20 m² olmalıdır. Bloklar arasında en az 1 metre, parseller arasında ise en az 0.5 metre emniyet şeridi bırakılmalıdır. Denemeler en az 4 tekerrürlü kurulmalıdır.

2. İLAÇLARIN UYGULANMASI

2.1. Denemeye Alınacak İlaçlar

Denemeye alınacak ilaçların ticari adı, firması, aktif madde adı ve miktarı, formülasyon şekli ve dozları bir çizelge halinde verilmelidir.

2.2. Karşılaştırma İlacı

Ülkemizde aynı konuda ruhsat almış aktif madde ve yüzdesi, formülasyonu, etki ve uygulama şekli aynı ilaçlar karşılaştırma ilacı olarak alınır. Bu özellikte Bitki Koruma Ürünü bulunmadığı takdirde aynı konuda ruhsat almış formülasyonu, etki ve uygulama şekli gibi özellikleri denenecek ilaca en yakın olan ilaçlar karşılaştırma ilacı olarak alınır. Karşılaştırma ilacının bulunmaması durumunda ise; sadece şahit ile karşılaştırılarak deneme kurulabilir.

2.3. Uygulama Şekli

2.3.1. Uygulama Tipi

Firmasınca önerilen şekilde yapılır.

2.3.2. Kullanılan Aletin Tipi

İlaçlamalar bütün deneme alanında tekdüze dağılım sağlayacak uygun bir alet veya makine ile yapılmalıdır. Herbisit uygulamaları; sabit basınçta çalışan (3 atm), üzerinde yelpaze hüzmeli çoklu meme bulunduran ilaçlama koluna sahip aletlerle yapılır.

Biyolojik etkinliği doğrudan etkileyebilecek faktörler (çalışma basıncı, meme tipi, meme delik çapı, meme verdisi, ilerleme hızı vb.) amaca uygun olarak seçilmelidir. Seçilen bu faktörler ile kullanılan zirai mücadele alet-makinasına ait bilgiler ticari adını da içerecek şekilde kaydedilmelidir.

2.3.3. Uygulama Zamanı ve Sayısı

Firmasınca önerilen uygulama zamanı esas alınır. Uygulama zamanları kültür bitkisi ve yabancı otların çıkışına göre belirtilmelidir.

Bunlar:

- Çıkış öncesi (yabancı otlar çıkmadan önce),
- Çıkış sonrası (yabancı otlar çıktıktan sonra) uygulamalardır.

İlaçlama sırasında kültür bitkisinin ve yabancı otların gelişme dönemleri belirtilmelidir.

İlaçlama sayısı ve her ilaçlamanın tarihi kaydedilmelidir.

2.3.4. Kullanılan Dozlar ve Hacimler

Herbisitler, firmasınca önerilen doz ve önerilen dozun en az iki alt dozunda denenmelidir. Ayrıca bir selektivite denemesi kurulmayacaksa, etkinlik denemesi içerisine selektivite ayrı bir karakter olarak dahil edilir. Bu durumda önerilen dozun iki katı denemeye alınmalıdır.

Ayrıca münavebe denemelerinin kurulması isteniyorsa veya gerekli görülüyorsa uygulama dozu ve uygulama dozunun iki katı denemelere dahil edilmelidir.

Doz dekara preparat olarak alınmalı ve her parsel için sarf edilen ilaçlı su miktarı kaydedilmelidir. Uygun ilaç normu seçilmeli ve ilaçlamadan önce bir parselde kullanılacak su miktarı kalibrasyon yapılarak belirlenmelidir (Ek-1).

2.3.5. Deneme Alanında Kullanılan Diğer Pestisitler Hakkında Bilgiler

Eğer diğer ilaçların kullanılması zorunlu ise, bu ilaçlar, deneme ilacı ve karşılaştırma ilacından ayrı olarak tüm parsellere homojen bir şekilde uygulanmalıdır. Bu uygulamaların denemeyi en az düzeyde etkilemesi sağlanmalıdır. Uygulama hakkında ayrıntılı bilgi verilmelidir.

3. SAYIM VE DEĞERLENDİRME

3.1. Meteorolojik Veriler ve Toprakla İlgili Bilgiler

3.1.1. Meteorolojik Veriler

İlaçlama sırasında yağış, sıcaklık, orantılı nem ve rüzgar hızı, denemenin yapıldığı yerden kaydedilmeli veya en yakın meteoroloji istasyonundan alınmalıdır. Eğer herbisitinin etkisi ve topraktaki kalıcılığı üzerine etkili olabileceği düşünülüyor ise uygulamadan birkaç gün önce ve 10 gün sonrasına kadar ki yağışlar, sıcaklık, havanın bulutlu veya güneşli olup olmadığı şeklindeki bilgiler de kaydedilmelidir.

Deneme süresince görülen ve deneme sonuçlarını etkileyebilecek uzun süreli kuraklıklar, aşırı yağışlar, geç donlar, dolu gibi ekstrem hava koşulları da kaydedilmelidir. İlaçlamalar günün rüzgarsız ve sakin saatlerinde yapılmalıdır.

3.1.2. Toprak İle İlgili Bilgiler

Toprağın pH'sı, organik maddesi, tipi ve nemi kaydedilmelidir.

3.2. Sayım Şekli, Zamanı ve Sayısı

3.2.1. Sayım Şekli

Biyolojik etki değerlendirmeleri, mutlak veya gözleme dayalı olarak yapılabilir.

Mutlak Değerlendirme

Her bir yabancı ot türüne ait bitkiler sayılır veya her türe ait bitkiler sökülüp yığının ağırlığı saptanır. Bu ölçümler parsellerin tümünde veya parselde tesadüfen seçilen en az 1 m²lik alanlarda yapılabilir. Bazı hallerde önemli bitki organlarını saymak (monokotiledon yabancı otlarda çiçek veya tohum oluşturan kardeş sayısını tespit etmek gibi) tercih edilebilir. İlaçlı parsellerden elde edilen veriler kontrol parselleri ile karşılaştırılarak etki değerleri tespit edilir.

Gözleme Dayalı Değerlendirme

Değerlendirme ya yabancı ot popülasyonu ya da yabancı ot türleri tek tek ele alınarak kontrole göre bunlarda meydana gelen azalmalar, bitki örtüsünün yüzde kaplama alanı, boyda kısalma veya zarar görme şeklinde ifade edilerek kaydedilir. İlaçlı parseller, ilaç atılmamış (kontrol) parseller veya kontrol şeritleri ile karşılaştırılır ve yabancı ot popülasyonundaki azalma yüzdesi saptanır. Kontrol parselleri veya şeritlerindeki yabancı ot popülasyonu konusunda bilgiler verilmelidir. İlacın etki mekanizmasını doğru bir şekilde ortaya koyabilmek için yabancı otlardaki zarar görme simptomları (kuruma, sararma, deformasyon vs.) açık ve doğru bir şekilde tarif edilmelidir.

3.2.2. Sayım Zamanı ve Sayısı

Farklı bir amaçla farklı bir şekil öngörülmediği sürece yabancı otlara etki ve selektivite değerlendirmeleri için sayım ve gözlemler şu şekildedir:

a) Çıkış öncesi uygulamalar

Birinci değerlendirme : Kontrol parsellerinde kültür bitkisi çıkışlarının tamamlanmasından sonra,

İkinci değerlendirme : Birinci değerlendirmeden 15–20 gün sonra,

Üçüncü değerlendirme : İkinci değerlendirmeden 20–30 gün sonra yapılır.

b) Çıkış sonrası uygulamalar

- Birinci değerlendirme : Uygulamadan 7–10 gün sonra,
İkinci değerlendirme : Uygulamadan 20–30 gün sonra,
Üçüncü değerlendirme : Uygulamadan 50–60 gün sonra yapılır.

Çıkış sonrası uygulamalarda deneme kurulmadan önce veya deneme kurulması anında yabancı ot türleri, gelişim devreleri, her yabancı ot türünün kaplama alanı veya m² deki sayısı kaydedilmelidir.

Her değerlendirmede, kültür bitkisinin fenolojik durumu ve ilacın kültür bitkisine fitotoksik etkisi, yabancı otların fenolojileri ile yabancı otlar üzerine olan etkiler belirtilmelidir. İlaç veya ilaçların biyolojik etkinlik değerlendirmesinde esas alınan dönem veya dönemlere ait veriler çizelge halinde verilmelidir.

3.3. Uygulamanın Kültür Bitkisine Olan Etkisi

İlaçlamadan sonra yapılan gözlemlerde ilacın kültür bitkisine olan etkisi fitotoksosite rehberine (Ek-2) göre yapılmalıdır.

Değerlendirmelere hem ilaçtan ve hem de diğer etkilerden ileri gelen zararlanmalar dahil edilmelidir. Bunun için de kontrol parselleri ile karşılaştırmalar yapılır. Fitotoksosite durumunda stres faktörleri, kültürel işlemler, hastalık ve zararlılar, uzun süreli sıcak veya soğuk havalardan dolayı zarar vs. arasındaki muhtemel ilişkileri de düşünmek gerekir.

3.4. Uygulamanın Hedef Olmayan Organizmalara Etkisi

Denemede kullanılan ilaçların deneme alanında bulunan diğer zararlı, hastalık, yabancı ot ve doğal düşmanlar üzerine olumlu veya olumsuz etkilerinin olup olmadığı kaydedilmelidir.

3.5. Uygulamanın Verime ve Kaliteye Etkisi

Selektivite parsellerinde fitotoksosite görülmesi durumunda verim yönünden değerlendirmeye gidilmelidir. Ayrıca gerekli görüldüğü durumlarda kalite analizleri de yapılmalıdır.

4. SONUÇLAR

Sonuçlara, genellikle etkinin en iyi şekilde ortaya çıktığı ikinci değerlendirme esas alınarak uygun istatistik analiz yapılmalıdır. Değerlendirmelerde kullanılan istatistik yöntemleri belirtilmelidir.

Not: Mikrobiyal preparatlar ve Entegre Mücadele Programlarında kullanılmaya uygun, yan etkileri az olan veya olmayan preparatlar için, ilacın özelliğine ve etki şekline bağlı olarak Bakanlığın uygun görmesi halinde metotta gerekli değişiklikler yapılabilir.

**DOMATES TARLALARINDAKİ YABANCI OTLARA KARŞI
DAMLA SULAMA İLE HERBİSİT UYGULAMASINA AİT
STANDART İLAÇ DENEME METODU**

1. DENEME KOŞULLARI

1.1. Kültür Bitkisi ve Çeşidinin Seçimi

Denemeler en yaygın ekilen çeşitlerde kurulmalı ve yapılacak işlemler yerel tarım tekniklerine uygun olmalıdır. Çeşitler üzerinde selektivite denemelerine ihtiyaç duyuluyor ise ayrı bir deneme yapılmalıdır.

1.2. Deneme Yerinin Özellikleri

Deneme parsellerinde, domates tarlalarında sorun olan yabancı otların bulunmasına ve bunların da homojen bir dağılım göstermesine dikkat edilmelidir. Kültürel işlemler (toprak tipi, gübreleme, toprak işleme, ekim şekli vs.) tüm parseller için homojen olmalı ve bu da yerel tarım tekniklerine uygun olmalıdır. Deneme yerine bir önceki yılda ekilmiş olan kültür bitkisinin adı veya nadas olup olmadığı kaydedilmelidir. Yürütülen denemelerde bitkiye ilişkin özellikler (çeşit, yetiştirme tekniği, bitki boyu, sıra arası ve sıra üzeri mesafe vb.) verilmelidir. Denemeler en az iki kez yapılmalıdır. İlaç veya ilaçlar farklı ekolojik koşullarda en az iki yerde bir yıl, aynı ekolojik koşullarda ise iki yıl denenmelidir.

1.2.1. Yabancı Otlara Etki Denemeleri

Yabancı ot yoğunluğu, zarar eşiği bilinen türlerde en az zarar eşiği seviyesinde, zarar eşiği bilinmeyen türlerde ise tür ayırımı yapılmaksızın m²'de ortalama en az 10 adet veya kaplama alanı %10 olmalıdır. Ayrıca deneme yerinde bulunan yabancı ot türleri ile ilaç etki spektrumunda bulunan yabancı ot türleri arasında paralellik bulunmalıdır.

1.2.2. Selektivite Denemeleri

Kültür bitkisine karşı yürütülecek selektivite denemelerinde, parseller yabancı otlardan elle veya mekanik yolla temizlenmiş olmalıdır. Çok zorunlu durumlarda bir başka herbisit de kullanılabilir. Ancak, bu ilacın kültür bitkisine olumsuz etkisi olmamalı ve denenilen ilaç ile karşılaştırma ilacını etkilememelidir.

1.3. Deneme Deseni ve Tertibi

Deneme tercihen tesadüf blokları deneme desenine göre kurulur. Denemeye alınacak ilaç veya ilaçlar ile karşılaştırma ilacı veya ilaçlarının dozları ve şahit (ilaçsız parsel) denemenin karakterlerini oluşturur. Gerekli durumlarda uygulama zamanı da ayrı bir karakter olarak alınabilir. Çok yıllık yabancı otlar için düzensiz parseller oluşturulabilir. Denenecek olan herbisit her dozu için en az 4 domates sırası bir tekerrürü oluşturmalıdır. Her karakterden sonra en az bir domates sırası emniyet şeridi olarak bırakılmalıdır. Değerlendirmeler ise ortadaki 2 domates sırası üzerinden yapılmalıdır. Değerlendirmeye alınacak her sıranın uzunluğu 15 metreden daha az olmamalıdır. Deneme 4 tekerrürlü olarak kurulmalıdır.

2. İLAÇLARIN UYGULANMASI

2.1. Denemeye Alınacak İlaçlar

Denemeye alınacak ilaçların ticari adı, firması, aktif madde adı ve miktarı, formülasyon şekli ve dozları bir çizelge halinde verilmelidir.

2.2. Karşılaştırma İlacı

Ülkemizde aynı konuda ruhsat almış aktif madde ve yüzdesi, formülasyonu, etki ve uygulama şekli aynı ilaçlar karşılaştırma ilacı olarak alınır. Bu özellikte Bitki Koruma Ürünü bulunmadığı takdirde aynı konuda ruhsat almış formülasyonu, etki ve uygulama şekli gibi özellikleri denenecek ilaca en yakın olan ilaçlar karşılaştırma ilacı olarak alınır. Karşılaştırma ilacının bulunmaması durumunda ise; sadece şahit ile karşılaştırılarak deneme kurulabilir.

2.3. Uygulama Şekli

2.3.1. Uygulama Tipi

Firmasınca önerilen şekilde yapılır.

2.3.2. Kullanılan Aletin Tipi

İlaçlamalar damla sulama sistemiyle yapılmalıdır. Herbisit uygulamadan önce damla sulama sistemi çalıştırılarak domatesler sulanmalı ve toprağın tarla kapasitesine gelmesine dikkat edilmelidir. Domatesin sıra üzeri ve arası ölçüleri bölgeye ya da çeşide göre değişiklik gösterebileceğinden, deneme kurulacak olan alandaki dört domates sırasının sıra arası ve üzeri ölçülerinden uygulama yapılacak olan alanın metrekare olarak hesabı yapılmalıdır. Dekara kullanılacak herbisit miktarı bu sonuçtan faydalanılarak bulunur. Uygulamada kullanılacak tank su ile doldurularak bir karakterin ilaçlamasında kullanılacak su miktarı ve damla sulama sisteminin kaç dakika çalıştırılması gerektiği kalibrasyonla belirlenir. Herbisitin istenilen dozunun farklı bloklardaki dört tekerrürünü ilaçlamak için; kalibrasyonda kullanılan tanka herbisit istenilen dozu ve kalibrasyonla belirlenen su miktarı konularak, yine kalibrasyonla belirlenen sürede damla sulama sistemi çalıştırılır. Böylece bir karakterin dört tekerrürüne uygulama yapılmış olunur. Uygulama yapılmayan parsellerdeki damla sulama borularının vanası kapatılarak o alana uygulanan herbisit gitmesi (bulaşması) engellenmelidir. Her karakter için bu işlem tekrar edilmelidir. Herbisit uygulamasında kullanılan su miktarı ve sulama süresi tüm karakterler ve tekerrürler için aynı olmalı ve bunlar kaydedilmelidir (Uygulanacak ilaçlar için firmasının tavsiye ettiği belirli su miktarları varsa ona uyulmalıdır). Diğer parsellere ilaçlı karışımın kaçmaması için sistemdeki lateral boruların vanalarının iyi çalışıyor olması gerekir. Kullanılacak olan su drenaj kanalı gibi yerlerden elde edilmemeli ve temiz olmalıdır. Herbisitin bir dozundaki uygulama bittikten sonra diğer doza geçmeden önce damla sulama sisteminin ana borusundaki ilaçlı suyun temizlenmiş olmasına dikkat edilmelidir.

Biyolojik etkinliği doğrudan etkileyebilecek faktörler amaca uygun olarak seçilmelidir. Kullanılan damla sulama sistemine ait bilgiler kaydedilmelidir.

2.3.3. Uygulama Zamanı ve Sayısı

Firmasınca önerilen uygulama zamanı esas alınır. Uygulama zamanları kültür bitkisi ve yabancı otların çıkışına göre belirtilmelidir.

Bunlar:

- Ekim-Dikim öncesi (kültür bitkisi ekilmeden-dikilmeden önce),
- Ekim-Dikim sonrası (ekim sonrası için, kültür bitkisi ve yabancı otlar çıkmadan önce; dikim sonrası için, yabancı otlar çıkmadan önce),
- Çıkış sonrası (yabancı otlar çıktıktan sonra) uygulamalardır.

İlaçlama sırasında kültür bitkisinin ve yabancı otların gelişme dönemleri belirtilmelidir. İlaçlama sayısı ve her ilaçlamanın tarihi kaydedilmelidir.

2.3.4. Kullanılan Dozlar ve Hacimler

Herbisitler, firmasının önerilen doz ve önerilen dozun en az iki alt dozunda denenmelidir. Ayrıca bir selektivite denemesi kurulmayacaksa, etkinlik denemesi içerisine selektivite ayrı bir karakter olarak dahil edilir. Bu durumda önerilen dozun iki katı denemeye alınmalıdır.

Ayrıca münavebe denemelerinin kurulması isteniyorsa veya gerekli görülüyorsa uygulama dozu ve uygulama dozunun iki katı denemelere dahil edilmelidir.

Doz dekara preparat olarak alınmalı ve her parsel için sarf edilen ilaçlı su miktarı kaydedilmelidir. İlaçlamadan önce bir parselde kullanılacak su miktarı kalibrasyon yapılarak belirlenmelidir (Ek-1).

2.3.5. Deneme Alanında Kullanılan Diğer Pestisitler Hakkında Bilgiler

Eğer diğer ilaçların kullanılması zorunlu ise, bu ilaçlar, deneme ilacı ve karşılaştırma ilacından ayrı olarak tüm parsellere homojen bir şekilde uygulanmalıdır. Bu uygulamaların denemeyi en az düzeyde etkilemesi sağlanmalıdır. Uygulama hakkında ayrıntılı bilgi verilmelidir.

3. SAYIM VE DEĞERLENDİRME

3.1. Meteorolojik Veriler ve Toprakla İlgili Bilgiler

3.1.1. Meteorolojik Veriler

İlaçlama sırasında yağış, sıcaklık orantılı nem ve rüzgar hızı, denemenin yapıldığı yerden kaydedilmeli veya en yakın meteoroloji istasyonundan alınmalıdır. Eğer herbisitinin etkisi ve topraktaki kalıcılığı üzerine etkili olabileceği düşünülüyor ise uygulamadan birkaç gün önce ve 10 gün sonrasına kadar ki yağışlar, sıcaklık, havanın bulutlu veya güneşli olup olmadığı şeklindeki bilgilerde kaydedilmelidir.

Deneme süresince görülen ve deneme sonuçlarını etkileyebilecek uzun süreli kuraklıklar, aşırı yağışlar, geç donlar, dolu gibi ekstrem hava koşulları da kaydedilmelidir. İlaçlamalar günün rüzgarsız ve sakin saatlerinde yapılmalıdır.

3.1.2. Toprak İle İlgili Bilgiler

Toprağın pH'sı, organik maddesi, tipi ve nemi kaydedilmelidir.

3.2. Sayım Şekli, Zamanı ve Sayısı

3.2.1. Sayım Şekli

Biyolojik etki değerlendirmeleri, mutlak veya gözleme dayalı olarak yapılabilir.

Mutlak Değerlendirme

Her bir yabancı ot türüne ait bitkiler sayılır veya her türe ait bitkiler sökülüp yığının ağırlığı saptanır. Bu ölçümler parsellerin tümünde veya parselde tesadüfen seçilen en az 1 m²'lik alanlarda yapılabilir. Bazı hallerde önemli bitki organlarını saymak (monokotiledon yabancı otlarda çiçek veya tohum oluşturan kardeş sayısını tespit etmek gibi) tercih edilebilir. İlaçlı parsellerden elde edilen veriler kontrol parselleri ile karşılaştırılarak etki değerleri tespit edilir.

Gözleme Dayalı Değerlendirme

Değerlendirme ya yabancı ot popülasyonu ya da yabancı ot türleri tek tek ele alınarak kontrole göre bunlarda meydana gelen azalmalar, bitki örtüsünün yüzde kaplama alanı, boyda kısalma veya zarar görme şeklinde ifade edilerek kaydedilir. İlaçlı parseller, ilaç atılmamış (kontrol) parseller veya kontrol şeritleri ile karşılaştırılır ve yabancı ot popülasyonundaki azalma yüzdesi saptanır. Kontrol parselleri veya şeritlerindeki yabancı ot popülasyonu

konusunda bilgiler verilmelidir. İlacın etki mekanizmasını doğru bir şekilde ortaya koyabilmek için yabancı otlardaki zarar görme belirtileri (kuruma, sararma, deformasyon vs.) açık ve doğru bir şekilde tarif edilmelidir.

3.2.2. Sayım Zamanı ve Sayısı

Farklı bir amaçla farklı bir şekil öngörülmediği sürece yabancı otlara etki ve selektivite değerlendirmeleri için sayım ve gözlemler şu şekildedir:

a) Ekim-Dikim ve çıkış öncesi uygulamalar

Birinci değerlendirme : Uygulamadan 7-14 gün sonra,

İkinci değerlendirme : Uygulamadan 20-30 gün sonra,

Üçüncü değerlendirme : Uygulamadan 40-50 gün sonra,

Dördüncü değerlendirme : Hasattan önce yapılır.

b) Çıkış sonrası uygulamalar

Birinci değerlendirme : Uygulamadan 7-10 gün sonra,

İkinci değerlendirme : Uygulamadan 20-30 gün sonra,

Üçüncü değerlendirme : Uygulamadan 40-50 gün sonra,

Dördüncü değerlendirme : Hasattan önce yapılır.

Çıkış sonrası uygulamalarda deneme kurulmadan önce veya deneme kurulması anında yabancı ot türleri, gelişim devreleri, her yabancı ot türünün kaplama alanı veya m²'deki sayısı kaydedilmelidir.

Her değerlendirmede, kültür bitkisinin fenolojik durumu ve ilacın kültür bitkisine fitotoksik etkisi, yabancı otların fenolojileri ile yabancı otlar üzerine olan etkiler belirtilmelidir. İlaç veya ilaçların biyolojik etkinlik değerlendirmesinde esas alınan dönem veya dönemlere ait veriler çizelge halinde verilmelidir.

3.3. Uygulamanın Kültür Bitkisine ve Münavebe Bitkisine Olan Etkisi

3.3.1 Kültür Bitkisine Olan Etkisi

İlaçlamadan sonra yapılan gözlemlerde ilacın kültür bitkisine olan etkisi fitotoksisite rehberine (Ek-2) göre yapılmalıdır.

Değerlendirmelere hem ilaçtan ve hem de diğer etkilerden ileri gelen zararlanmalar dahil edilmelidir. Bunun için de kontrol parselleri ile karşılaştırmalar yapılır. Fitotoksisite durumunda stres faktörleri, kültürel işlemler, hastalık ve zararlılar, uzun süreli sıcak veya soğuk havalardan dolayı zarar vs. arasındaki muhtemel ilişkileri de düşünmek gerekir.

3.3.2. Münavebe Bitkisine Olan Etkisi

Herbisitin toprakta kalıcılık süresinin uzun olduğu durumlarda münavebe bitkileri ile ilgili olarak selektivite denemeleri yapılmalıdır. Münavebe bitkileri ilaç veya ilaçların toprakta kalıcılık süresi göz önüne alınarak seçilmelidir. Böylece belirli bir herbisit uygulamasını takip eden mevsimde hangi kültür bitkilerinin emniyetle yetiştirilebileceği ortaya konmuş olur.

Daha önceki mevsimde uygulama yapılan parsellerde normal tarımsal teknikler (sürüm, tırmık çekme vs.) uygulandıktan sonra münavebeye giren bitkiler ekilmelidir. İlaçların münavebe bitkisine olan etkisi fitotoksisite rehberine (Ek-2) göre yapılmalıdır.

3.4. Uygulamanın Hedef Olmayan Organizmalara Etkisi

Denemede kullanılan ilaçların, deneme alanında bulunan diğler zararlı, hastalık, yabancı ot ve doğal düşmanlar üzerine olumlu yada olumsuz etkilerinin olup olmadığı kaydedilmelidir.

3.5. Uygulamanın Verime ve Kaliteye Etkisi

Selektivite parsellerinde fitotoksisite görülmesi durumunda verim yönünden değerlendirmeye gidilmelidir. Ayrıca gerekli görüldüğü durumlarda kalite analizleri de yapılmalıdır.

4. SONUÇLAR

Sonuçlara, genellikle etkinin en iyi şekilde ortaya çıktığı ikinci değerlendirme esas alınarak uygun istatistik analiz yapılmalıdır. Değerlendirmelerde kullanılan istatistik yöntemleri belirtilmelidir.

Not: Mikrobiyal preparatlar ve Entegre Mücadele Programlarında kullanılmaya uygun, yan etkileri az olan veya olmayan preparatlar için, ilacın özelliğine ve etki şekline bağlı olarak Bakanlığın uygun görmesi halinde metotta gerekli değişiklikler yapılabilir.

**DOMATESTE SORUN OLAN CANAVAR OTU'NA (*Orobanche spp.*) KARŞI
DAMLA SULAMA İLE HERBİSİT UYGULANMASINA AİT
STANDART İLAÇ DENEME METODU**

1. DENEME KOŞULLARI

1.1. Kültür Bitkisi ve Çeşidinin Seçimi

Denemeler en yaygın ekilen çeşitlerde kurulmalı ve yapılacak işlemler yerel tarım tekniklerine uygun olmalıdır. Çeşitler üzerinde selektivite denemelerine ihtiyaç duyuluyor ise ayrı bir deneme yapılmalıdır.

1.2. Deneme Yerinin Özellikleri

Deneme alanının önceki yıllarda, domateste sorun olan canavar otu ile bulaşık olmasına dikkat edilmelidir. Kültürel işlemler (toprak tipi, gübreleme, toprak işleme, ekim şekli vs.) tüm parseller için homojen olmalı ve bu da yerel tarım tekniklerine uygun olmalıdır. Deneme yerine bir önceki yılda ekilmiş olan kültür bitkisinin adı veya nadas olup olmadığı kaydedilmelidir. Canavar otuna karşı yürütülen denemelerde en son kaç yıl önce canavar otu konukçusu olan kültür bitkisinin deneme alanı olan tarlada yetiştirildiği de kaydedilmelidir. Yürütülen denemelerde bitkiye ilişkin özellikler (çeşit, yetiştirme tekniği, bitki boyu, sıra arası ve sıra üzeri mesafe vb.) verilmelidir. Denemeler en az iki kez yapılmalıdır. İlaç veya ilaçlar farklı ekolojik koşullarda en az iki yerde bir yıl, aynı ekolojik koşullarda ise iki yıl denenmelidir.

1.2.1. Canavar Otuna Etki Denemeleri

Canavar otuna karşı kurulacak olan herbisit denemelerinde tarlanın daha önceki yıllarda gözlenmiş olması ve yoğun bir şekilde canavar otu bulaşıklığının bulunması gerekmektedir. Deneme yapılacak alana kesinlikle dışardan canavar otu tohumu bulaştırılmamalıdır. Ayrıca deneme yerinde bulunan canavar otu türü ile ilaç etki spektrumunda bulunan canavar otu türü arasında paralellik bulunmalıdır.

1.2.2. Selektivite Denemeleri

Kültür bitkisine karşı yürütülecek selektivite denemelerinde, parseller yabancı otlardan elle veya mekanik yolla temizlenmiş olmalıdır. Çok zorunlu durumlarda bir başka herbisit de kullanılabilir. Ancak, bu ilacın kültür bitkisine olumsuz etkisi olmamalı ve denenilen ilaç ile karşılaştırma ilacını etkilememelidir.

1.3. Deneme Deseni ve Tertibi

Deneme tercihen tesadüf blokları deneme desenine göre kurulur. Denemeye alınacak ilaç veya ilaçlar ile karşılaştırma ilacı veya ilaçlarının dozları ve şahit (ilaçsız parsel) denemenin karakterlerini oluşturur. Gerekli durumlarda uygulama zamanı da ayrı bir karakter olarak alınabilir. Denenecek olan herbisit her dozu için en az 4 domates sırası bir tekrürü oluşturmalıdır. Her karakterden sonra en az bir domates sırası emniyet şeridi olarak bırakılmalıdır. Değerlendirmeler ise ortadaki 2 domates sırası üzerinden yapılmalıdır. Değerlendirmeye alınacak her sıranın uzunluğu 15 metreden daha az olmamalıdır. Deneme 4 tekrürlü olarak kurulmalıdır.

2. İLAÇLARIN UYGULANMASI

2.1. Denemeye Alınacak İlaçlar

Denemeye alınacak ilaçların ticari adı, firması, aktif madde adı ve miktarı, formülasyon şekli ve dozları bir çizelge halinde verilmelidir.

2.2. Karşılaştırma İlacı

Ülkemizde aynı konuda ruhsat almış aktif madde ve yüzdesi, formülasyonu, etki ve uygulama şekli aynı ilaçlar karşılaştırma ilacı olarak alınır. Bu özellikte Bitki Koruma Ürünü bulunmadığı takdirde aynı konuda ruhsat almış formülasyonu, etki ve uygulama şekli gibi özellikleri denenecek ilaca en yakın olan ilaçlar karşılaştırma ilacı olarak alınır. Karşılaştırma ilacının bulunmaması durumunda ise; sadece şahit ile karşılaştırılarak deneme kurulabilir.

2.3. Uygulama Şekli

2.3.1. Uygulama Tipi

Firmasınca önerilen şekilde yapılır.

2.3.2. Kullanılan Aletin Tipi

İlaçlamalar damla sulama sistemiyle yapılmalıdır. Herbisit uygulamadan önce damla sulama sistemi çalıştırılarak domatesler sulanmalı ve toprağın tarla kapasitesine gelmesine dikkat edilmelidir. Domatesin sıra üzeri ve arası ölçüleri bölgeye ya da çeşide göre değişiklik gösterebileceğinden, deneme kurulacak olan alandaki dört domates sırasının sıra arası ve üzeri ölçülerinden uygulama yapılacak olan alanın metrekare olarak hesabı yapılmalıdır. Dekara kullanılacak herbisit miktarı bu sonuçtan faydalanılarak bulunur. Uygulamada kullanılacak tank su ile doldurularak bir karakterin ilaçlamasında kullanılacak su miktarı ve damla sulama sisteminin kaç dakika çalıştırılması gerektiği kalibrasyonla belirlenir. Herbisitin istenilen dozunun farklı bloklardaki dört tekerrürünü ilaçlamak için; kalibrasyonda kullanılan tanka herbisit istenilen dozu ve kalibrasyonla belirlenen su miktarı konularak, yine kalibrasyonla belirlenen sürede damla sulama sistemi çalıştırılır. Böylece bir karakterin dört tekerrürüne uygulama yapılmış olunur. Uygulama yapılmayan parsellerdeki damla sulama borularının vanası kapatılarak o alana uygulanan herbisit gitmesi (bulaşması) engellenmelidir. Her karakter için bu işlem tekrar edilmelidir. Herbisit uygulamasında kullanılan su miktarı ve sulama süresi tüm karakterler ve tekerrürler için aynı olmalı ve bunlar kaydedilmelidir (Uygulanacak ilaçlar için firmasının tavsiye ettiği belirli su miktarları varsa ona uyulmalıdır). Diğer parsellere ilaçlı karışımın kaçmaması için sistemdeki lateral boruların vanalarının iyi çalışıyor olması gerekir. Kullanılacak olan su drenaj kanalı gibi yerlerden elde edilmemeli ve temiz olmalıdır. Herbisitin bir dozundaki uygulama bittikten sonra diğer doza geçmeden önce damla sulama sisteminin ana borusundaki ilaçlı suyun temizlenmiş olmasına dikkat edilmelidir.

Biyolojik etkinliği doğrudan etkileyebilecek faktörler amaca uygun olarak seçilmelidir. Kullanılan damla sulama sistemine ait bilgiler kaydedilmelidir.

2.3.3. Uygulama Zamanı ve Sayısı

Firmasınca önerilen uygulama zamanı esas alınır. Uygulama zamanları kültür bitkisi ve yabancı otların çıkışına göre belirtilmelidir.

Bunlar:

- a) Ekim-dikim öncesi (domates ekilmeden-dikilmeden önce),
- b) Ekim-dikim sonrası (domates ve canavar otları çıkmadan önce),

c) Çıkış öncesi (domates dikiminden sonra, canavar otları çıkmadan önce)

d) Çıkış sonrası (canavar otları çıktıktan sonra) uygulamalardır.

İlaçlama sırasında kültür bitkisinin ve canavar otlarının gelişme dönemleri belirtilmelidir. İlaçlama sayısı ve her ilaçlamanın tarihi kaydedilmelidir.

2.3.4. Kullanılan Dozlar ve Hacimler

Herbisitler, firmasının önerilen doz ve önerilen dozun en az iki alt dozunda denenmelidir. Ayrıca bir selektivite denemesi kurulmayacaksa, etkinlik denemesi içerisine selektivite ayrı bir karakter olarak dahil edilir. Bu durumda önerilen dozun iki katı denemeye alınmalıdır.

Ayrıca münavebe denemelerinin kurulması isteniyorsa veya gerekli görülüyorsa uygulama dozu ve uygulama dozunun iki katı denemelere dahil edilmelidir.

Doz dekara preparat olarak alınmalı ve her parsel için sarf edilen ilaçlı su miktarı kaydedilmelidir. İlaçlamadan önce bir parselde kullanılacak su miktarı kalibrasyon yapılarak belirlenmelidir (Ek-1).

2.3.5. Deneme Alanında Kullanılan Diğer Pestisitler Hakkında Bilgiler

Eğer diğer ilaçların kullanılması zorunlu ise, bu ilaçlar, deneme ilacı ve karşılaştırma ilacından ayrı olarak tüm parsellere homojen bir şekilde uygulanmalıdır. Bu uygulamaların denemeyi en az düzeyde etkilemesi sağlanmalıdır. Uygulama hakkında ayrıntılı bilgi verilmelidir.

3. SAYIM VE DEĞERLENDİRME

3.1. Meteorolojik Veriler ve Toprakla İlgili Bilgiler

3.1.1. Meteorolojik Veriler

İlaçlama sırasında yağış, sıcaklık orantılı nem ve rüzgar hızı, denemenin yapıldığı yerden kaydedilmeli veya en yakın meteoroloji istasyonundan alınmalıdır. Eğer herbisitinin etkisi ve topraktaki kalıcılığı üzerine etkili olabileceği düşünülüyor ise uygulamadan birkaç gün önce ve 10 gün sonrasına kadar ki yağışlar, sıcaklık, havanın bulutlu veya güneşli olup olmadığı şeklindeki bilgilerde kaydedilmelidir.

Deneme süresince görülen ve deneme sonuçlarını etkileyebilecek uzun süreli kuraklıklar, aşırı yağışlar, geç donlar, dolu gibi ekstrem hava koşulları da kaydedilmelidir. İlaçlamalar günün rüzgarsız ve sakin saatlerinde yapılmalıdır.

3.1.2. Toprak İle İlgili Bilgiler

Toprağın pH'sı, organik maddesi, tipi ve nemi kaydedilmelidir.

3.2. Sayım Şekli, Zamanı ve Sayısı

3.2.1. Sayım Şekli ve Değerlendirme

Değerlendirmede parselin ortasındaki iki sırada bulunan domates bitki sayısı ve bu toplam domates bitkilerinin kaç tanesinin kökünde canavar otu bulunduğu kaydedilmelidir. Bu işlemin sonucunda her parseldeki yüzde canavar otu parazitlenme oranı bulunmalıdır. Ayrıca her bitkinin kökünde saptanan canavar otu toprak yüzeyinden kesilerek dal sayısı kaydedilmelidir. Kesilen dalların kuru ağırlıkları (105 C° de 24 saat bekletilmeli) alınmalıdır. Canavar otları için yapılacak olan değerlendirmelerde; birinci değerlendirmede (kontrol parsellerindeki canavar otlarının toprak yüzeyine çıktığı dönem) sadece domates köklerindeki canavar otlarının yüzde parazitlenme oranı hesaplanır. Diğer değerlendirmelerde ise yüzde parazitlenme, dal sayıları ve kuru ağırlıkları hesaplanır. Canavar otunun domates köklerinin

yüzde parazitlenme değeri, dal sayıları ve kuru ağırlıkları kontrole oranla kıyaslanarak her iki değerdeki azalış ve herbisit'in yüzde etkisi hesaplanmalıdır. 3.2.2. başlığı altında verilen değerlendirme zamanlarında değerlendirmeler yapıldıktan sonra tüm sayımlarda elde edilen dal sayılarının toplamına ve canavar otlarının kuru ağırlıklarının toplamına istatistiki analiz uygulanmalıdır. Çalışılan parsellerdeki canavar otlarında kontrol parsellerine kıyasla saptanan tüm görsel değişiklikler (zayıf gelişim, vb.) kaydedilmelidir.

3.2.2. Sayım Zamanı ve Sayısı

Farklı bir amaçla farklı bir şekil öngörülmediği sürece canavar otuna etki ve selektivite değerlendirmeleri için sayım ve gözlemler şu şekildedir:

a-) Çıkış öncesi uygulamalar (Canavar otları çıkmadan önce yapılmış olan uygulamalar):

Birinci değerlendirme : Kontrol parsellerinde canavar otları toprak üzerine çıktığı dönem,

İkinci değerlendirme : Birinci değerlendirmeden 6-8 gün sonra,

Üçüncü değerlendirme : İkinci değerlendirmeden 6-8 gün sonra,

Dördüncü değerlendirme : Üçüncü değerlendirmeden 6-8 gün sonra yapılır.

b-) Çıkış sonrası uygulamalar (Canavar otları çıktıktan sonra yapılmış olan uygulamalar):

Birinci değerlendirme : Uygulamadan 6-8 gün sonra,

İkinci değerlendirme : Birinci değerlendirmeden 6-8 gün sonra,

Üçüncü değerlendirme : İkinci değerlendirmeden 6-8 gün sonra,

Dördüncü değerlendirme : Üçüncü değerlendirmeden 6-8 gün sonra yapılır.

Her değerlendirmede, kültür bitkisinin fenolojik durumu ve ilacın kültür bitkisine fitotoksik etkisi, canavar otunun fenolojisi ve canavar otu üzerine etkisi belirtilmelidir. İlaç veya ilaçların biyolojik etkinlik değerlendirmesinde esas alınan dönem veya dönemlere ait veriler çizelge halinde verilmelidir.

3.3. Uygulamanın Kültür Bitkisine ve Münavebe Bitkisine Olan Etkisi

3.3.1 Kültür Bitkisine Olan Etkisi

İlaçlamadan sonra yapılan gözlemlerde ilacın kültür bitkisine olan etkisi fitotoksisite rehberine (Ek-2) göre yapılmalıdır.

Değerlendirmelere hem ilaçtan ve hem de diğer etkilerden ileri gelen zararlanmalar dahil edilmelidir. Bunun için de kontrol parselleri ile karşılaştırmalar yapılır. Fitotoksisite durumunda stres faktörleri, kültürel işlemler, hastalık ve zararlılar, uzun süreli sıcak veya soğuk havalardan dolayı zarar vs. arasındaki muhtemel ilişkileri de düşünmek gerekir.

3.3.2. Münavebe Bitkisine Olan Etkisi

Herbisetin toprakta kalıcılık süresinin uzun olduğu durumlarda münavebe bitkileri ile ilgili olarak selektivite denemeleri yapılmalıdır. Münavebe bitkileri ilaç veya ilaçların toprakta kalıcılık süresi göz önüne alınarak seçilmelidir. Böylece belirli bir herbisit uygulamasını takip eden mevsimde hangi kültür bitkilerinin emniyetle yetiştirilebileceği ortaya konmuş olur.

Daha önceki mevsimde uygulama yapılan parsellerde normal tarımsal teknikler (sürüm, tırmık çekme vs.) uygulandıktan sonra münavebeye giren bitkiler ekilmelidir. İlaçların münavebe bitkisine olan etkisi fitotoksisite rehberine (Ek-2) göre yapılmalıdır.

3.4. Uygulamanın Hedef Olmayan Organizmalara Etkisi

Denemede kullanılan ilaçların, deneme alanında bulunan diğer zararlı, hastalık, yabancı ot ve doğal düşmanlar üzerine olumlu yada olumsuz etkilerinin olup olmadığı kaydedilmelidir.

3.5. Uygulamanın Verime ve Kaliteye Etkisi

Selektivite parsellerinde fitotoksisite görülmesi durumunda verim yönünden değerlendirmeye gidilmelidir. Ayrıca gerekli görüldüğü durumlarda kalite analizleri de yapılmalıdır.

4. SONUÇLAR

Tüm değerlendirmelerin sonunda elde edilen canavar otunun toplam dal sayısı ve kuru ağırlıkları uygun istatistik yöntemler ile analiz edilmelidir. Her değerlendirmede saptanmış olan canavar otunun parsellerdeki domatesleri yüzde parazitlenme oranı da verilmelidir. Değerlendirmelerde kullanılan istatistik yöntemleri belirtilmelidir.

Not: Mikrobiyal preparatlar ve Entegre Mücadele Programlarında kullanılmaya uygun, yan etkileri az olan veya olmayan preparatlar için, ilacın özelliğine ve etki şekline bağlı olarak Bakanlığın uygun görmesi halinde metotta gerekli değişiklikler yapılabilir.

HAŞHAŞ TARLALARINDA YABANCI OTLARA KARŞI STANDART İLAÇ DENEME METODU

1. DENEME KOŞULLARI

1.1. Kültür Bitkisi ve Çeşidinin Seçimi

Denemeler en yaygın ekilen çeşitlerde kurulmalı ve yapılacak işlemler yerel tarım tekniklerine uygun olmalıdır. Çeşitler üzerinde selektivite denemelerine ihtiyaç duyuluyor ise ayrı bir deneme yapılmalıdır.

1.2. Deneme Yerinin Özellikleri

Deneme parsellerinde, haşhaş tarlalarında sorun olan yabancı otların bulunmasına ve bunların da homojen bir dağılım göstermesine dikkat edilmelidir. Kültürel işlemler (toprak tipi, gübreleme, toprak işleme, ekim şekli vs.) tüm parseller için homojen olmalı ve bu da yerel tarım tekniklerine uygun olmalıdır. Deneme yerine bir önceki yılda ekilmiş olan kültür bitkisinin adı veya nadas olup olmadığı kaydedilmelidir. Yürütülen denemelerde bitkiye ilişkin özellikler (çeşit, yetiştirme tekniği, bitki boyu, sıra arası ve sıra üzeri mesafe vb.) verilmelidir. Denemeler en az iki kez yapılmalıdır. İlaç veya ilaçlar farklı ekolojik koşullarda en az iki yerde bir yıl, aynı ekolojik koşullarda ise iki yıl denenmelidir.

1.2.1. Yabancı Otlara Etki Denemeleri

Yabancı ot yoğunluğu, zarar eşiği bilinen türlerde en az zarar eşiği seviyesinde, zarar eşiği bilinmeyen türlerde ise tür ayırımı yapılmaksızın m²'de ortalama en az 10 adet veya kaplama alanı %10 olmalıdır. Ayrıca deneme yerinde bulunan yabancı ot türleri ile ilaç etki spektrumunda bulunan yabancı ot türleri arasında paralellik bulunmalıdır.

1.2.2. Selektivite Denemeleri

Kültür bitkisine karşı yürütülecek selektivite denemelerinde, parseller yabancı otlardan elle veya mekanik yolla temizlenmiş olmalıdır. Çok zorunlu durumlarda bir başka herbisit de kullanılabilir. Ancak bu ilacın kültür bitkisine olumsuz etkisi olmamalı ve denenilen ilaç ile karşılaştırma ilacını etkilememelidir.

1.3. Deneme Deseni ve Tertibi

Deneme tercihen tesadüf blokları deneme desenine göre kurulur. Denemeye alınacak ilaç veya ilaçlar ile karşılaştırma ilacı veya ilaçlarının dozları ve şahit (ilaçsız parsel) denemenin karakterlerini oluşturur. Gerekli durumlarda uygulama zamanı da ayrı bir karakter olarak alınabilir. Çok yıllık yabancı otlar için düzensiz parseller oluşturulabilir.

Parseller en az 20 m² olmalıdır. Münavebe denemesinde parseller en az 50 m² olmalıdır. Bloklar arasında en az 1 metre, parseller arasında ise en az 0.5 metre emniyet şeridi bırakılmalıdır. Denemeler en az 4 tekerrürlü kurulmalıdır.

2. İLAÇLARIN UYGULANMASI

2.1. Denemeye Alınacak İlaçlar

Denemeye alınacak ilaçların ticari adı, firması, aktif madde adı ve miktarı, formülasyon şekli ve dozları bir çizelge halinde verilmelidir.

2.2. Karşılaştırma İlacı

Ülkemizde aynı konuda ruhsat almış aktif madde ve yüzdesi, formülasyonu, etki ve uygulama şekli aynı ilaçlar karşılaştırma ilacı olarak alınır. Bu özellikte Bitki Koruma Ürünü bulunmadığı takdirde aynı konuda ruhsat almış formülasyonu, etki ve uygulama şekli gibi özellikleri denenecek ilaca en yakın olan ilaçlar karşılaştırma ilacı olarak alınır. Karşılaştırma ilacının bulunmaması durumunda ise; sadece şahit ile karşılaştırılarak deneme kurulabilir.

2.3. Uygulama Şekli

2.3.1. Uygulama Tipi

Firmasınca önerilen şekilde yapılır.

2.3.2. Kullanılan Aletin Tipi

İlaçlamalar bütün deneme alanında tekdüze dağılım sağlayacak uygun bir alet veya makine ile yapılmalıdır. Herbisit uygulamaları; sabit basınçta çalışan (3 atm), üzerinde yelpaze hüzmeli çoklu meme bulunduran ilaçlama koluna sahip aletlerle yapılır.

Biyolojik etkinliği doğrudan etkileyebilecek faktörler (çalışma basıncı, meme tipi, meme delik çapı, meme verdisi, ilerleme hızı vb.) amaca uygun olarak seçilmelidir. Seçilen bu faktörler ile kullanılan zirai mücadele alet-makinasına ait bilgiler ticari adını da içerecek şekilde kaydedilmelidir.

2.3.3. Uygulama Zamanı ve Sayısı

Firmasınca önerilen uygulama zamanı esas alınır. Uygulama zamanları kültür bitkisi ve yabancı otların çıkışına göre belirtilmelidir.

Bunlar:

- a) Ekim öncesi (kültür bitkisi ekilmeden önce),
- b) Çıkış öncesi (kültür bitkisi ve yabancı otlar çıkmadan önce),
- c) Çıkış sonrası (yabancı otlar çıktıktan sonra) uygulamalardır.

İlaçlama sırasında kültür bitkisinin ve yabancı otların gelişme dönemleri belirtilmelidir.

İlaçlama sayısı ve her ilaçlamanın tarihi kaydedilmelidir.

2.3.4. Kullanılan Dozlar ve Hacimler

Herbisitler, firmasınca önerilen doz ve önerilen dozun en az iki alt dozunda denenmelidir. Ayrıca bir selektivite denemesi kurulmayacaksa, etkinlik denemesi içerisine selektivite ayrı bir karakter olarak dahil edilir. Bu durumda önerilen dozun iki katı denemeye alınmalıdır.

Ayrıca münavebe denemelerinin kurulması isteniyorsa veya gerekli görülüyorsa uygulama dozu ve uygulama dozunun iki katı denemelere dahil edilmelidir.

Doz dekara preparat olarak alınmalı ve her parsel için sarf edilen ilaçlı su miktarı kaydedilmelidir. Uygun ilaç normu seçilmeli ve ilaçlamadan önce bir parselde kullanılacak su miktarı kalibrasyon yapılarak belirlenmelidir (Ek-1).

2.3.5. Deneme Alanında Kullanılan Diğer Pestisitler Hakkında Bilgiler

Eğer diğer ilaçların kullanılması zorunlu ise, bu ilaçlar, deneme ilacı ve karşılaştırma ilacından ayrı olarak tüm parsellere homojen bir şekilde uygulanmalıdır. Bu uygulamaların denemeyi en az düzeyde etkilemesi sağlanmalıdır. Uygulama hakkında ayrıntılı bilgi verilmelidir.

3. SAYIM VE DEĞERLENDİRME

3.1. Meteorolojik Veriler ve Toprakla İlgili Bilgiler

3.1.1. Meteorolojik Veriler

İlaçlama sırasında yağış, sıcaklık, orantılı nem ve rüzgar hızı, denemenin yapıldığı yerden kaydedilmeli veya en yakın meteoroloji istasyonundan alınmalıdır. Eğer herbisitinin etkisi ve topraktaki kalıcılığı üzerine etkili olabileceği düşünülüyor ise uygulamadan birkaç gün önce ve 10 gün sonrasına kadar ki yağışlar, sıcaklık, havanın bulutlu veya güneşli olup olmadığı şeklindeki bilgiler de kaydedilmelidir.

Deneme süresince görülen ve deneme sonuçlarını etkileyebilecek uzun süreli kuraklıklar, aşırı yağışlar, geç donlar, dolu gibi ekstrem hava koşulları da kaydedilmelidir. İlaçlamalar günün rüzgarsız ve sakin saatlerinde yapılmalıdır.

3.1.2. Toprak İle İlgili Bilgiler

Toprağın pH'sı, organik maddesi, tipi ve nemi kaydedilmelidir.

3.2. Sayım Şekli, Zamanı ve Sayısı

3.2.1. Sayım Şekli

Biyolojik etki değerlendirmeleri, mutlak veya gözleme dayalı olarak yapılabilir.

Mutlak Değerlendirme

Her bir yabancı ot türüne ait bitkiler sayılır veya her türe ait bitkiler sökülüp yığının ağırlığı saptanır. Bu ölçümler parsellerin tümünde veya parselde tesadüfen seçilen en az 1 m²'lik alanlarda yapılabilir. Bazı hallerde önemli bitki organlarını saymak (monokotiledon yabancı otlarda çiçek veya tohum oluşturan kardeş sayısını tespit etmek gibi) tercih edilebilir. İlaçlı parsellerden elde edilen veriler kontrol parselleri ile karşılaştırılarak etki değerleri tespit edilir.

Gözleme Dayalı Değerlendirme

Değerlendirme ya yabancı ot popülasyonu ya da yabancı ot türleri tek tek ele alınarak kontrole göre bunlarda meydana gelen azalmalar, bitki örtüsünün yüzde kaplama alanı, boyda kısalma veya zarar görme şeklinde ifade edilerek kaydedilir. İlaçlı parseller, ilaç atılmamış (kontrol) parseller veya kontrol şeritleri ile karşılaştırılır ve yabancı ot popülasyonundaki azalma yüzdesi saptanır. Kontrol parselleri veya şeritlerindeki yabancı ot popülasyonu konusunda bilgiler verilmelidir. İlacın etki mekanizmasını doğru bir şekilde ortaya koyabilmek için yabancı otlardaki zarar görme simptomları (kuruma, sararma, deformasyon vs.) açık ve doğru bir şekilde tarif edilmelidir.

3.2.2. Sayım Zamanı ve Sayısı

Farklı bir amaçla farklı bir şekil öngörülmediği sürece yabancı otlara etki ve selektivite değerlendirmeleri için sayım ve gözlemler şu şekildedir:

a) Ekim ve Çıkış Öncesi Uygulamalar

Birinci değerlendirme: Kontrol parsellerinde kültür bitkisi çıkışı tamamlandıktan sonra,

İkinci değerlendirme : Haşhaş bitkisinin 6 yapraklı olduğu dönemde,

Üçüncü değerlendirme : Haşhaş bitkisinin 10–12 yapraklı olduğu dönemde,

Dördüncü değerlendirme : Haşhaş bitkisinin rozet dönemini tamamladığında,

Beşinci değerlendirme : Hasattan önce yapılır.

b) Çıkış sonrası Uygulamalar

Birinci değerlendirme: Uygulamadan 7–10 gün sonra,

İkinci değerlendirme: Uygulamadan 20–30 gün sonra,

Üçüncü değerlendirme Haşhaşın çiçeklenme döneminde,

Dördüncü değerlendirme: Hasattan önce yapılır.

Çıkış sonrası uygulamalarda deneme kurulmadan önce veya deneme kurulması anında yabancı ot türleri, gelişim devreleri, her yabancı ot türünün kaplama alanı veya m²'deki sayısı kaydedilmelidir.

Her değerlendirmede, kültür bitkisinin fenolojik durumu ve ilacın kültür bitkisine fitotoksik etkisi, yabancı otların fenolojileri ile yabancı otlar üzerine olan etkiler belirtilmelidir. İlaç veya ilaçların biyolojik etkinlik değerlendirmesinde esas alınan dönem veya dönemlere ait veriler çizelge halinde verilmelidir.

3.3. Uygulamanın Kültür Bitkisine ve Münavebe Bitkisine Olan Etkisi

3.3.1 Kültür Bitkisine Olan Etkisi

İlaçlamadan sonra yapılan gözlemlerde ilacın kültür bitkisine olan etkisi fitotoksisite rehberine (Ek-2) göre yapılmalıdır.

Değerlendirmelere hem ilaçtan ve hem de diğer etkilerden ileri gelen zararlanmalar dahil edilmelidir. Bunun için de kontrol parselleri ile karşılaştırmalar yapılır. Fitotoksisite durumunda stres faktörleri, kültürel işlemler, hastalık ve zararlılar, uzun süreli sıcak veya soğuk havalardan dolayı zarar vs. arasındaki muhtemel ilişkileri de düşünmek gerekir.

3.3.2. Münavebe Bitkisine Olan Etkisi

Herbisinin toprakta kalıcılık süresinin uzun olduğu durumlarda münavebe bitkileri ile ilgili olarak selektivite denemeleri yapılmalıdır. Münavebe bitkileri ilaç veya ilaçların toprakta kalıcılık süresi göz önüne alınarak seçilmelidir. Böylece belirli bir herbisit uygulamasını takip eden mevsimde hangi kültür bitkilerinin emniyetle yetiştirilebileceği ortaya konmuş olur.

Daha önceki mevsimde uygulama yapılan parsellerde normal tarımsal teknikler, (sürüm, tırmık çekme vs.) uygulandıktan sonra münavebeye giren bitkiler ekilmelidir.

İlaçların münavebe bitkisine olan etkisi fitotoksisite rehberine (Ek-2) göre yapılmalıdır.

3.4. Uygulamanın Hedef Olmayan Organizmalara Etkisi

Denemede kullanılan ilaçların deneme alanında bulunan diğer zararlı, hastalık, yabancı ot ve doğal düşmanlar üzerine olumlu veya olumsuz etkilerinin olup olmadığı kaydedilmelidir.

3.5. Uygulamanın Verime ve Kaliteye Etkisi

Selektivite parsellerinde fitotoksisite görülmesi durumunda verim yönünden değerlendirmeye gidilmelidir. Ayrıca gerekli görüldüğü durumlarda kalite analizleri de yapılmalıdır.

4. SONUÇLAR

Sonuçlara, genellikle etkinin en iyi şekilde ortaya çıktığı ikinci değerlendirme esas alınarak uygun istatistik analiz yapılmalıdır. Değerlendirmelerde kullanılan istatistik yöntemleri belirtilmelidir.

Not: Mikrobiyal preparatlar ve Entegre Mücadele Programlarında kullanılmaya uygun, yan etkileri az olan veya olmayan preparatlar için, ilacın özelliğine ve etki şekline bağlı olarak Bakanlığın uygun görmesi halinde metotta gerekli değişiklikler yapılabilir.

HAVUÇ TARLALARINDA YABANCI OTLARA KARŞI STANDART İLAÇ DENEME METODU

1. DENEME KOŞULLARI

1.1. Kültür Bitkisi ve Çeşidinin Seçimi

Denemeler en yaygın ekilen çeşitlerde kurulmalı ve yapılacak işlemler yerel tarım tekniklerine uygun olmalıdır. Çeşitler üzerinde selektivite denemelerine ihtiyaç duyuluyor ise ayrı bir deneme yapılmalıdır.

1.2. Deneme Yerinin Özellikleri

Deneme parsellerinde, havuç tarlalarında sorun olan yabancı otların bulunmasına ve bunların da homojen bir dağılım göstermesine dikkat edilmelidir. Kültürel işlemler (toprak tipi, gübreleme, toprak işleme, ekim şekli vs.) tüm parseller için homojen olmalı ve bu da yerel tarım tekniklerine uygun olmalıdır. Deneme yerine bir önceki yılda ekilmiş olan kültür bitkisinin adı veya nadas olup olmadığı kaydedilmelidir. Yürütülen denemelerde bitkiye ilişkin özellikler (çeşit, yetiştirme tekniği, bitki boyu, sıra arası ve sıra üzeri mesafe vb.) verilmelidir. Denemeler en az iki kez yapılmalıdır. İlaç veya ilaçlar farklı ekolojik koşullarda en az iki yerde bir yıl, aynı ekolojik koşullarda ise iki yıl denenmelidir.

1.2.1. Yabancı Otlara Etki Denemeleri

Yabancı ot yoğunluğu, zarar eşiği bilinen türlerde en az zarar eşiği seviyesinde, zarar eşiği bilinmeyen türlerde ise tür ayırımı yapılmaksızın m²'de ortalama en az 10 adet veya kaplama alanı %10 olmalıdır. Ayrıca deneme yerinde bulunan yabancı ot türleri ile ilaç etki spektrumunda bulunan yabancı ot türleri arasında paralellik bulunmalıdır.

1.2.2. Selektivite Denemeleri

Kültür bitkisine karşı yürütülecek selektivite denemelerinde, parseller yabancı otlardan elle veya mekanik yolla temizlenmiş olmalıdır. Çok zorunlu durumlarda bir başka herbisit de kullanılabilir. Ancak bu ilacın kültür bitkisine olumsuz etkisi olmamalı ve denenilen ilaç ile karşılaştırma ilacını etkilememelidir.

1.3. Deneme Deseni ve Tertibi

Deneme tercihen tesadüf blokları deneme desenine göre kurulur. Denemeye alınacak ilaç veya ilaçlar ile karşılaştırma ilacı veya ilaçlarının dozları ve şahit (ilaçsız parsel) denemenin karakterlerini oluşturur. Gerekli durumlarda uygulama zamanı da ayrı bir karakter olarak alınabilir. Çok yıllık yabancı otlar için düzensiz parseller oluşturulabilir.

Parseller en az 20 m² olmalıdır. Münavebe denemesinde parseller en az 50 m² olmalıdır. Bloklar arasında en az 1 metre, parseller arasında ise en az 0.5 metre emniyet şeridi bırakılmalıdır. Denemeler en az 4 tekerrürlü kurulmalıdır.

2. İLAÇLARIN UYGULANMASI

2.1. Denemeye Alınacak İlaçlar

Denemeye alınacak ilaçların ticari adı, firması, aktif madde adı ve miktarı, formülasyon şekli ve dozları bir çizelge halinde verilmelidir.

2.2. Karşılaştırma İlacı

Ülkemizde aynı konuda ruhsat almış aktif madde ve yüzdesi, formülasyonu, etki ve uygulama şekli aynı ilaçlar karşılaştırma ilacı olarak alınır. Bu özellikte Bitki Koruma Ürünü bulunmadığı takdirde aynı konuda ruhsat almış formülasyonu, etki ve uygulama şekli gibi özellikleri denenecek ilaca en yakın olan ilaçlar karşılaştırma ilacı olarak alınır. Karşılaştırma ilacının bulunmaması durumunda ise; sadece şahit ile karşılaştırılarak deneme kurulabilir.

2.3. Uygulama Şekli

2.3.1. Uygulama Tipi

Firmasınca önerilen şekilde yapılır.

2.3.2. Kullanılan Aletin Tipi

İlaçlamalar bütün deneme alanında tekdüze dağılım sağlayacak uygun bir alet veya makine ile yapılmalıdır. Herbisit uygulamaları; sabit basınçta çalışan (3 atm), üzerinde yelpaze hüzmeli çoklu meme bulunduran ilaçlama koluna sahip aletlerle yapılır.

Biyolojik etkinliği doğrudan etkileyebilecek faktörler (çalışma basıncı, meme tipi, meme delik çapı, meme verdisi, ilerleme hızı vb.) amaca uygun olarak seçilmelidir. Seçilen bu faktörler ile kullanılan zirai mücadele alet-makinasına ait bilgiler ticari adını da içerecek şekilde kaydedilmelidir.

2.3.3. Uygulama Zamanı ve Sayısı

Firmasınca önerilen uygulama zamanı esas alınır. Uygulama zamanları kültür bitkisi ve yabancı otların çıkışına göre belirtilmelidir.

Bunlar:

- Ekim öncesi (kültür bitkisi ekilmeden önce),
- Çıkış öncesi (kültür bitkisi ve yabancı otlar çıkmadan önce),
- Çıkış sonrası (yabancı otlar çıktıktan sonra) uygulamalardır.

İlaçlama sırasında kültür bitkisinin ve yabancı otların gelişme dönemleri belirtilmelidir.

İlaçlama sayısı ve her ilaçlamanın tarihi kaydedilmelidir.

2.3.4. Kullanılan Dozlar ve Hacimler

Herbisitler, firmasınca önerilen doz ve önerilen dozun en az iki alt dozunda denenmelidir. Ayrıca bir selektivite denemesi kurulmayacaksa, etkinlik denemesi içerisine selektivite ayrı bir karakter olarak dahil edilir. Bu durumda önerilen dozun iki katı denemeye alınmalıdır.

Ayrıca münavebe denemelerinin kurulması isteniyorsa veya gerekli görülüyorsa uygulama dozu ve uygulama dozunun iki katı denemelere dahil edilmelidir.

Doz dekara preparat olarak alınmalı ve her parsel için sarf edilen ilaçlı su miktarı kaydedilmelidir. Uygun ilaç normu seçilmeli ve ilaçlamadan önce bir parselde kullanılacak su miktarı kalibrasyon yapılarak belirlenmelidir (Ek-1).

2.3.5. Deneme Alanında Kullanılan Diğer Pestisitler Hakkında Bilgiler

Eğer diğer ilaçların kullanılması zorunlu ise, bu ilaçlar, deneme ilacı ve karşılaştırma ilacından ayrı olarak tüm parsellere homojen bir şekilde uygulanmalıdır. Bu uygulamaların denemeyi en az düzeyde etkilemesi sağlanmalıdır. Uygulama hakkında ayrıntılı bilgi verilmelidir.

3. SAYIM VE DEĞERLENDİRME

3.1. Meteorolojik Veriler ve Toprakla İlgili Bilgiler

3.1.1. Meteorolojik Veriler

İlaçlama sırasında yağış, sıcaklık, orantılı nem ve rüzgar hızı, denemenin yapıldığı yerden kaydedilmeli veya en yakın meteoroloji istasyonundan alınmalıdır. Eğer herbisitinin etkisi ve topraktaki kalıcılığı üzerine etkili olabileceği düşünülüyor ise uygulamadan birkaç gün önce ve 10 gün sonrasına kadar ki yağışlar, sıcaklık, havanın bulutlu veya güneşli olup olmadığı şeklindeki bilgiler de kaydedilmelidir.

Deneme süresince görülen ve deneme sonuçlarını etkileyebilecek uzun süreli kuraklıklar, aşırı yağışlar, geç donlar, dolu gibi ekstrem hava koşulları da kaydedilmelidir. İlaçlamalar günün rüzgarsız ve sakin saatlerinde yapılmalıdır.

3.1.2. Toprak İle İlgili Bilgiler

Toprağın pH'sı, organik maddesi, tipi ve nemi kaydedilmelidir.

3.2. Sayım Şekli, Zamanı ve Sayısı

3.2.1. Sayım Şekli

Biyolojik etki değerlendirmeleri, mutlak veya gözleme dayalı olarak yapılabilir.

Mutlak Değerlendirme

Her bir yabancı ot türüne ait bitkiler sayılır veya her türe ait bitkiler sökülüp yığının ağırlığı saptanır. Bu ölçümler parsellerin tümünde veya parselde tesadüfen seçilen en az 1 m²'lik alanlarda yapılabilir. Bazı hallerde önemli bitki organlarını saymak (monokotiledon yabancı otlarda çiçek veya tohum oluşturan kardeş sayısını tespit etmek gibi) tercih edilebilir. İlaçlı parsellerden elde edilen veriler kontrol parselleri ile karşılaştırılarak etki değerleri tespit edilir.

Gözleme Dayalı Değerlendirme

Değerlendirme ya yabancı ot popülasyonu ya da yabancı ot türleri tek tek ele alınarak kontrole göre bunlarda meydana gelen azalmalar, bitki örtüsünün yüzde kaplama alanı, boyda kısalma veya zarar görme şeklinde ifade edilerek kaydedilir. İlaçlı parseller, ilaç atılmamış (kontrol) parseller veya kontrol şeritleri ile karşılaştırılır ve yabancı ot popülasyonundaki azalma yüzdesi saptanır. Kontrol parselleri veya şeritlerindeki yabancı ot popülasyonu konusunda bilgiler verilmelidir. İlacın etki mekanizmasını doğru bir şekilde ortaya koyabilmek için yabancı otlardaki zarar görme simptomları (kuruma, sararma, deformasyon vs.) açık ve doğru bir şekilde tarif edilmelidir.

3.2.2. Sayım Zamanı ve Sayısı

Farklı bir amaçla farklı bir şekil öngörülmediği sürece yabancı otlara etki ve selektivite değerlendirmeleri için sayım ve gözlemler şu şekildedir:

a) Ekim ve çıkış öncesi uygulamalar

Birinci değerlendirme : Kontrol parsellerinde kültür bitkisi çıkışlarının tamamlanmasından sonra,

İkinci değerlendirme : Birinci değerlendirmeden 10–15 gün sonra,

Üçüncü değerlendirme : Birinci değerlendirmeden 25–30 gün sonra,

Dördüncü değerlendirme : Hasattan önce yapılır.

b) Çıkış sonrası uygulamalar

Birinci değerlendirme : Uygulamadan 7–10 gün sonra,

İkinci değerlendirme : Uygulamadan 20–30 gün sonra,

Üçüncü değerlendirme : Uygulamadan 40–50 gün sonra,

Dördüncü değerlendirme : Hasattan önce yapılır.

Çıkış sonrası uygulamalarda deneme kurulmadan önce veya deneme kurulması anında yabancı ot türleri, gelişim devreleri, her yabancı ot türünün kaplama alanı veya m² deki sayısı kaydedilmelidir.

Her değerlendirmede, kültür bitkisinin fenolojik durumu ve ilacın kültür bitkisine fitotoksik etkisi, yabancı otların fenolojileri ile yabancı otlar üzerine olan etkiler belirtilmelidir. İlaç veya ilaçların biyolojik etkinlik değerlendirmesinde esas alınan dönem veya dönemlere ait veriler çizelge halinde verilmelidir.

3.3. Uygulamanın Kültür Bitkisine ve Münavebe Bitkisine Olan Etkisi

3.3.1 Kültür Bitkisine Olan Etkisi

İlaçlamadan sonra yapılan gözlemlerde ilacın kültür bitkisine olan etkisi fitotoksisite rehberine (Ek–2) göre yapılmalıdır.

Değerlendirmelere hem ilaçtan ve hem de diğer etkilerden ileri gelen zararlanmalar dahil edilmelidir. Bunun için de kontrol parselleri ile karşılaştırmalar yapılır. Fitotoksisite durumunda stres faktörleri, kültürel işlemler, hastalık ve zararlılar, uzun süreli sıcak veya soğuk havalardan dolayı zarar vs. arasındaki muhtemel ilişkileri de düşünmek gerekir.

3.3.2. Münavebe Bitkisine Olan Etkisi

Herbisitin toprakta kalıcılık süresinin uzun olduğu durumlarda münavebe bitkileri ile ilgili olarak selektivite denemeleri yapılmalıdır. Münavebe bitkileri ilaç veya ilaçların toprakta kalıcılık süresi göz önüne alınarak seçilmelidir. Böylece belirli bir herbisit uygulamasını takip eden mevsimde hangi kültür bitkilerinin emniyetle yetiştirilebileceği ortaya konmuş olur.

Daha önceki mevsimde uygulama yapılan parsellerde normal tarımsal teknikler, (sürüm, tırmık çekme vs.) uygulandıktan sonra münavebeye giren bitkiler ekilmelidir.

İlaçların münavebe bitkisine olan etkisi fitotoksisite rehberine (Ek–2) göre yapılmalıdır.

3.4. Uygulamanın Hedef Olmayan Organizmalara Etkisi

Denemede kullanılan ilaçların deneme alanında bulunan diğer zararlı, hastalık, yabancı ot ve doğal düşmanlar üzerine olumlu veya olumsuz etkilerinin olup olmadığı kaydedilmelidir.

3.5. Uygulamanın Verime ve Kaliteye Etkisi

Selektivite parsellerinde fitotoksisite görülmesi durumunda verim yönünden değerlendirmeye gidilmelidir. Ayrıca gerekli görüldüğü durumlarda kalite analizleri de yapılmalıdır.

4. SONUÇLAR

Sonuçlara, genellikle etkinin en iyi şekilde ortaya çıktığı ikinci değerlendirme esas alınarak uygun istatistik analiz yapılmalıdır. Değerlendirmelerde kullanılan istatistik yöntemleri belirtilmelidir.

Not: Mikrobiyal preparatlar ve Entegre Mücadele Programlarında kullanılmaya uygun, yan etkileri az olan veya olmayan preparatlar için, ilacın özelliğine ve etki şekline bağlı olarak Bakanlığın uygun görmesi halinde metotta gerekli değişiklikler yapılabilir.

HUBUBAT TARLALARINDA YABANCI OTLARA KARŐI STANDART İLAÇ DENEME METODU

1. DENEME KOŐULLARI

1.1. Kùltür Bitkisi ve Çeőidinin Seçimi

Bu deneme metodu buğday, arpa, çavdar ve yulaf gibi tahıllara uygulanır. Denemeler en yaygın ekilen çeőitlerde kurulmalı ve yapılacak işlemler yerel tarım tekniklerine uygun olmalıdır. Çeőitler üzerinde selektivite denemelerine ihtiyaç duyuluyor ise ayrı bir deneme yapılmalıdır.

1.2. Deneme Yerinin Özellikleri

Deneme parsellerinde, hububat tarlalarında sorun olan yabancı otların bulunmasına ve bunların da homojen bir dağılım göstermesine dikkat edilmelidir. Kültürel işlemler (toprak tipi, gübreleme, toprak işleme, ekim şekli vs.) tüm parseller için homojen olmalı ve bu da yerel tarım tekniklerine uygun olmalıdır. Deneme yerine bir önceki yılda ekilmiş olan kültür bitkisinin adı veya nadas olup olmadığı kaydedilmelidir. Yürütölen denemelerde bitkiye ilişkin özellikler (çeőit, yetiőtirme teknięi, bitki boyu, sıra arası ve sıra üzeri mesafe vb.) verilmelidir. Denemeler en az iki kez yapılmalıdır. İlaç veya ilaçlar farklı ekolojik koőullarda en az iki yerde bir yıl, aynı ekolojik koőullarda ise iki yıl denenmelidir.

1.2.1. Yabancı Otlara Etki Denemeleri

Yabancı ot yoğunluęu, zarar eőięi bilinen türlerde en az zarar eőięi seviyesinde, zarar eőięi bilinmeyen türlerde ise tür ayırımı yapılmaksızın m²'de ortalama en az 10 adet veya kaplama alanı %10 olmalıdır. Ayrıca deneme yerinde bulunan yabancı ot türleri ile ilaç etki spektrumunda bulunan yabancı ot türleri arasında paralellik bulunmalıdır.

1.2.2. Selektivite Denemeleri

Kùltür bitkisine karőı yürütölecek selektivite denemelerinde, parseller yabancı otlardan elle veya mekanik yolla temizlenmiő olmalıdır. Çok zorunlu durumlarda bir başka herbisit de kullanılabilir. Ancak bu ilacın kùltür bitkisine olumsuz etkisi olmamalı ve denenilen ilaç ile karőılaőtırma ilacını etkilememelidir.

1.3. Deneme Deseni ve Tertibi

Deneme tercihen tesadüf blokları deneme desenine göre kurulur. Denemeye alınacak ilaç veya ilaçlar ile karőılaőtırma ilacı veya ilaçlarının dozları ve Őahit (ilaçsız parsel) denemenin karakterlerini oluőturur. Gerekli durumlarda uygulama zamanı da ayrı bir karakter olarak alınabilir. Çok yıllık yabancı otlar için düzensiz parseller oluőturulabilir.

Parseller en az 20 m² olmalıdır. Münavebe denemesinde parseller en az 50 m² olmalıdır. Bloklar arasında en az 1 metre, parseller arasında ise en az 0.5 metre emniyet Őeridi bırakılmalıdır. Denemeler en az 4 tekerrürlü kurulmalıdır.

2. İLAÇLARIN UYGULANMASI

2.1. Denemeye Alınacak İlaçlar

Denemeye alınacak ilaçların ticari adı, firması, aktif madde adı ve miktarı, formölasyon şekli ve dozları bir çizelge halinde verilmelidir.

2.2. Karşılaştırma İlacı

Ülkemizde aynı konuda ruhsat almış aktif madde ve yüzdesi, formülasyonu, etki ve uygulama şekli aynı ilaçlar karşılaştırma ilacı olarak alınır. Bu özellikte Bitki Koruma Ürünü bulunmadığı takdirde aynı konuda ruhsat almış formülasyonu, etki ve uygulama şekli gibi özellikleri denenecek ilaca en yakın olan ilaçlar karşılaştırma ilacı olarak alınır. Karşılaştırma ilacının bulunmaması durumunda ise; sadece şahit ile karşılaştırılarak deneme kurulabilir.

2.3. Uygulama Şekli

2.3.1. Uygulama Tipi

Firmasınca önerilen şekilde yapılır.

2.3.2. Kullanılan Aletin Tipi

İlaçlamalar bütün deneme alanında tekdüze dağılım sağlayacak uygun bir alet veya makine ile yapılmalıdır. Herbisit uygulamaları; sabit basınçta çalışan (3 atm), üzerinde yelpaze hüzmeli çoklu meme bulunduran ilaçlama koluna sahip aletlerle yapılır.

Biyolojik etkinliği doğrudan etkileyebilecek faktörler (çalışma basıncı, meme tipi, meme delik çapı, meme verdisi, ilerleme hızı vb.) amaca uygun olarak seçilmelidir. Seçilen bu faktörler ile kullanılan zirai mücadele alet-makinasına ait bilgiler ticari adını da içerecek şekilde kaydedilmelidir.

2.3.3. Uygulama Zamanı ve Sayısı

Firmasınca önerilen uygulama zamanı esas alınır. Uygulama zamanları kültür bitkisi ve yabancı otların çıkışına göre belirtilmelidir.

Bunlar:

- a) Ekim öncesi (kültür bitkisi ekilmeden önce),
- b) Çıkış öncesi (kültür bitkisi ve yabancı otlar çıkmadan önce),
- c) Çıkış sonrası (yabancı otlar çıktıktan sonra) uygulamalardır.

İlaçlama sırasında kültür bitkisinin ve yabancı otların gelişme dönemleri belirtilmelidir.

İlaçlama sayısı ve her ilaçlamanın tarihi kaydedilmelidir.

2.3.4. Kullanılan Dozlar ve Hacimler

Herbisitler, firmasınca önerilen doz ve önerilen dozun en az iki alt dozunda denenmelidir. Ayrıca bir selektivite denemesi kurulmayacaksa, etkinlik denemesi içerisine selektivite ayrı bir karakter olarak dahil edilir. Bu durumda önerilen dozun iki katı denemeye alınmalıdır.

Ayrıca münavebe denemelerinin kurulması isteniyorsa veya gerekli görülüyorsa uygulama dozu ve uygulama dozunun iki katı denemelere dahil edilmelidir.

Doz dekara preparat olarak alınmalı ve her parsel için sarf edilen ilaçlı su miktarı kaydedilmelidir. Uygun ilaç normu seçilmeli ve ilaçlamadan önce bir parselde kullanılacak su miktarı kalibrasyon yapılarak belirlenmelidir (Ek-1).

2.3.5. Deneme Alanında Kullanılan Diğer Pestisitler Hakkında Bilgiler

Eğer diğer ilaçların kullanılması zorunlu ise, bu ilaçlar, deneme ilacı ve karşılaştırma ilacından ayrı olarak tüm parsellere homojen bir şekilde uygulanmalıdır. Bu uygulamaların denemeyi en az düzeyde etkilemesi sağlanmalıdır. Uygulama hakkında ayrıntılı bilgi verilmelidir.

3. SAYIM VE DEĞERLENDİRME

3.1. Meteorolojik Veriler ve Toprakla İlgili Bilgiler

3.1.1. Meteorolojik Veriler

İlaçlama sırasında yağış, sıcaklık, orantılı nem ve rüzgar hızı, denemenin yapıldığı yerden kaydedilmeli veya en yakın meteoroloji istasyonundan alınmalıdır. Eğer herbisitinin etkisi ve topraktaki kalıcılığı üzerine etkili olabileceği düşünülüyor ise uygulamadan birkaç gün önce ve 10 gün sonrasına kadar ki yağışlar, sıcaklık, havanın bulutlu veya güneşli olup olmadığı şeklindeki bilgiler de kaydedilmelidir.

Deneme süresince görülen ve deneme sonuçlarını etkileyebilecek uzun süreli kuraklıklar, aşırı yağışlar, geç donlar, dolu gibi ekstrem hava koşulları da kaydedilmelidir. İlaçlamalar günün rüzgarsız ve sakin saatlerinde yapılmalıdır.

3.1.2. Toprak İle İlgili Bilgiler

Toprağın pH'sı, organik maddesi, tipi ve nemi kaydedilmelidir.

3.2. Sayım Şekli, Zamanı ve Sayısı

3.2.1. Sayım Şekli

Biyolojik etki değerlendirmeleri, mutlak veya gözleme dayalı olarak yapılabilir.

Mutlak Değerlendirme

Her bir yabancı ot türüne ait bitkiler sayılır veya her türe ait bitkiler sökülüp yığının ağırlığı saptanır. Bu ölçümler parsellerin tümünde veya parselde tesadüfen seçilen en az 1 m²lik alanlarda yapılabilir. Bazı hallerde önemli bitki organlarını saymak (monokotiledon yabancı otlarda çiçek veya tohum oluşturan kardeş sayısını tespit etmek gibi) tercih edilebilir. İlaçlı parsellerden elde edilen veriler kontrol parselleri ile karşılaştırılarak etki değerleri tespit edilir.

Gözleme Dayalı Değerlendirme

Değerlendirme ya yabancı ot popülasyonu ya da yabancı ot türleri tek tek ele alınarak kontrole göre bunlarda meydana gelen azalmalar, bitki örtüsünün yüzde kaplama alanı, boyda kısalma veya zarar görme şeklinde ifade edilerek kaydedilir. İlaçlı parseller, ilaç atılmamış (kontrol) parseller veya kontrol şeritleri ile karşılaştırılır ve yabancı ot popülasyonundaki azalma yüzdesi saptanır. Kontrol parselleri veya şeritlerindeki yabancı ot popülasyonu konusunda bilgiler verilmelidir. İlacın etki mekanizmasını doğru bir şekilde ortaya koyabilmek için yabancı otlardaki zarar görme simptomları (kuruma, sararma, deformasyon vs.) açık ve doğru bir şekilde tarif edilmelidir.

3.2.2. Sayım Zamanı ve Sayısı

Farklı bir amaçla farklı bir şekil öngörülmediği sürece yabancı otlara etki ve selektivite değerlendirmeleri için sayım ve gözlemler şu şekildedir:

a) Ekim ve çıkış öncesi uygulamalar

Birinci değerlendirme : Kültür bitkisinin tek yapraklı döneminden kardeşlenme başlangıcına kadar ki devrede,

İkinci değerlendirme : Kardeşlenme devresinde,

Üçüncü değerlendirme : Kardeşlenme sonu sapa kalkma devresinde,

Dördüncü değerlendirme : Hasattan önce yapılır.

b) Çıkış sonrası uygulamalar

1) Sonbahar uygulamaları

Birinci değerlendirme: Uygulamadan 7–10 gün sonra,

İkinci değerlendirme: Uygulamadan 20–30 gün sonra,

Üçüncü değerlendirme: İlkbaharda,

Dördüncü değerlendirme: Hasattan önce yapılır.

2) İlkbahar uygulamaları

Birinci değerlendirme: Uygulamadan 7–10 gün sonra,

İkinci değerlendirme: Uygulamadan 20–30 gün sonra,

Üçüncü değerlendirme: Çiçeklenme döneminde,

Dördüncü değerlendirme: Hasattan önce yapılır.

Çıkış sonrası uygulamalarda deneme kurulmadan önce veya deneme kurulması anında yabancı ot türleri, gelişim devreleri, her yabancı ot türünün kaplama alanı veya m² deki sayısı kaydedilmelidir.

Her değerlendirmede, kültür bitkisinin fenolojik durumu ve ilacın kültür bitkisine fitotoksik etkisi, yabancı otların fenolojileri ile yabancı otlar üzerine olan etkiler belirtilmelidir. İlaç veya ilaçların biyolojik etkinlik değerlendirmesinde esas alınan dönem veya dönemlere ait veriler çizelge halinde verilmelidir.

3.3. Uygulamanın Kültür Bitkisine ve Münavebe Bitkisine Olan Etkisi

3.3.1 Kültür Bitkisine Olan Etkisi

İlaçlamadan sonra yapılan gözlemlerde ilacın kültür bitkisine olan etkisi fitotoksisite rehberine (Ek-2) göre yapılmalıdır.

Değerlendirmelere hem ilaçtan ve hem de diğer etkilerden ileri gelen zararlanmalar dahil edilmelidir. Bunun için de kontrol parselleri ile karşılaştırmalar yapılır. Fitotoksisite durumunda stres faktörleri, kültürel işlemler, hastalık ve zararlılar, uzun süreli sıcak veya soğuk havalardan dolayı zarar vs. arasındaki muhtemel ilişkileri de düşünmek gerekir.

3.3.2. Münavebe Bitkisine Olan Etkisi

Herbisetin toprakta kalıcılık süresinin uzun olduğu durumlarda münavebe bitkileri ile ilgili olarak selektivite denemeleri yapılmalıdır. Münavebe bitkileri ilaç veya ilaçların toprakta kalıcılık süresi göz önüne alınarak seçilmelidir. Böylece belirli bir herbiset uygulamasını takip eden mevsimde hangi kültür bitkilerinin emniyetle yetiştirilebileceği ortaya konmuş olur.

Daha önceki mevsimde uygulama yapılan parsellerde normal tarımsal teknikler, (sürüm, tırmık çekme vs.) uygulandıktan sonra münavebeye giren bitkiler ekilmelidir.

İlaçların münavebe bitkisine olan etkisi fitotoksisite rehberine (Ek-2) göre yapılmalıdır.

3.4. Uygulamanın Hedef Olmayan Organizmalara Etkisi

Denemede kullanılan ilaçların deneme alanında bulunan diğer zararlı, hastalık, yabancı ot ve doğal düşmanlar üzerine olumlu veya olumsuz etkilerinin olup olmadığı kaydedilmelidir.

3.5. Uygulamanın Verime ve Kaliteye Etkisi

Selektivite parsellerinde fitotoksisite görülmesi durumunda verim yönünden değerlendirmeye gidilmelidir. Ayrıca gerekli görüldüğü durumlarda kalite analizleri de yapılmalıdır.

4. SONUÇLAR

Sonuçlara, genellikle etkinin en iyi şekilde ortaya çıktığı ikinci değerlendirme esas alınarak uygun istatistik analiz yapılmalıdır. Değerlendirmelerde kullanılan istatistik yöntemleri belirtilmelidir.

TAGEM

Not: Mikrobiyal preparatlar ve Entegre Mücadele Programlarında kullanılmaya uygun, yan etkileri az olan veya olmayan preparatlar için, ilacın özelliğine ve etki şekline bağlı olarak Bakanlığın uygun görmesi halinde metotta gerekli değişiklikler yapılabilir.

ISPANAK TARLALARINDA YABANCI OTLARA KARŞI STANDART İLAÇ DENEME METODU

1. DENEME KOŞULLARI

1.1. Kültür Bitkisi ve Çeşidinin Seçimi

Denemeler en yaygın ekilen çeşitlerde kurulmalı ve yapılacak işlemler yerel tarım tekniklerine uygun olmalıdır. Çeşitler üzerinde selektivite denemelerine ihtiyaç duyuluyor ise ayrı bir deneme yapılmalıdır.

1.2. Deneme Yerinin Özellikleri

Deneme parsellerinde, ıspanak tarlalarında sorun olan yabancı otların bulunmasına ve bunların da homojen bir dağılım göstermesine dikkat edilmelidir. Kültürel işlemler (toprak tipi, gübreleme, toprak işleme, ekim şekli vs.) tüm parseller için homojen olmalı ve bu da yerel tarım tekniklerine uygun olmalıdır. Deneme yerine bir önceki yılda ekilmiş olan kültür bitkisinin adı veya nadas olup olmadığı kaydedilmelidir. Yürütülen denemelerde bitkiye ilişkin özellikler (çeşit, yetiştirme tekniği, bitki boyu, sıra arası ve sıra üzeri mesafe vb.) verilmelidir. Denemeler en az iki kez yapılmalıdır. İlaç veya ilaçlar farklı ekolojik koşullarda en az iki yerde bir yıl, aynı ekolojik koşullarda ise iki yıl denenmelidir.

1.2.1. Yabancı Otlara Etki Denemeleri

Yabancı ot yoğunluğu, zarar eşiği bilinen türlerde en az zarar eşiği seviyesinde, zarar eşiği bilinmeyen türlerde ise tür ayırımı yapılmaksızın m²'de ortalama en az 10 adet veya kaplama alanı %10 olmalıdır. Ayrıca deneme yerinde bulunan yabancı ot türleri ile ilaç etki spektrumunda bulunan yabancı ot türleri arasında paralellik bulunmalıdır.

1.2.2. Selektivite Denemeleri

Kültür bitkisine karşı yürütülecek selektivite denemelerinde, parseller yabancı otlardan elle veya mekanik yolla temizlenmiş olmalıdır. Çok zorunlu durumlarda bir başka herbisit de kullanılabilir. Ancak bu ilacın kültür bitkisine olumsuz etkisi olmamalı ve denenilen ilaç ile karşılaştırma ilacını etkilememelidir.

1.3. Deneme Deseni ve Tertibi

Deneme tercihen tesadüf blokları deneme desenine göre kurulur. Denemeye alınacak ilaç veya ilaçlar ile karşılaştırma ilacı veya ilaçlarının dozları ve şahit (ilaçsız parsel) denemenin karakterlerini oluşturur. Gerekli durumlarda uygulama zamanı da ayrı bir karakter olarak alınabilir. Çok yıllık yabancı otlar için düzensiz parseller oluşturulabilir.

Parseller en az 20 m² olmalıdır. Münavebe denemesinde parseller en az 50 m² olmalıdır. Bloklar arasında en az 1 metre, parseller arasında ise en az 0.5 metre emniyet şeridi bırakılmalıdır. Denemeler en az 4 tekerrürlü kurulmalıdır.

2. İLAÇLARIN UYGULANMASI

2.1. Denemeye Alınacak İlaçlar

Denemeye alınacak ilaçların ticari adı, firması, aktif madde adı ve miktarı, formülasyon şekli ve dozları bir çizelge halinde verilmelidir.

2.2. Karşılaştırma İlacı

Ülkemizde aynı konuda ruhsat almış aktif madde ve yüzdesi, formülasyonu, etki ve uygulama şekli aynı ilaçlar karşılaştırma ilacı olarak alınır. Bu özellikte Bitki Koruma Ürünü bulunmadığı takdirde aynı konuda ruhsat almış formülasyonu, etki ve uygulama şekli gibi özellikleri denenecek ilaca en yakın olan ilaçlar karşılaştırma ilacı olarak alınır. Karşılaştırma ilacının bulunmaması durumunda ise; sadece şahit ile karşılaştırılarak deneme kurulabilir.

2.3. Uygulama Şekli

2.3.1. Uygulama Tipi

Firmasınca önerilen şekilde yapılır.

2.3.2. Kullanılan Aletin Tipi

İlaçlamalar bütün deneme alanında tekdüze dağılım sağlayacak uygun bir alet veya makine ile yapılmalıdır. Herbisit uygulamaları; sabit basınçta çalışan (3 atm), üzerinde yelpaze hüzmeli çoklu meme bulunduran ilaçlama koluna sahip aletlerle yapılır.

Biyolojik etkinliği doğrudan etkileyebilecek faktörler (çalışma basıncı, meme tipi, meme delik çapı, meme verdisi, ilerleme hızı vb.) amaca uygun olarak seçilmelidir. Seçilen bu faktörler ile kullanılan zirai mücadele alet-makinasına ait bilgiler ticari adını da içerecek şekilde kaydedilmelidir.

2.3.3. Uygulama Zamanı ve Sayısı

Firmasınca önerilen uygulama zamanı esas alınır. Uygulama zamanları kültür bitkisi ve yabancı otların çıkışına göre belirtilmelidir.

Bunlar:

- a) Ekim öncesi (kültür bitkisi ekilmeden önce),
- b) Çıkış öncesi (kültür bitkisi ve yabancı otlar çıkmadan önce),
- c) Çıkış sonrası (yabancı otlar çıktıktan sonra) uygulamalardır.

İlaçlama sırasında kültür bitkisinin ve yabancı otların gelişme dönemleri belirtilmelidir.

İlaçlama sayısı ve her ilaçlamanın tarihi kaydedilmelidir.

2.3.4. Kullanılan Dozlar ve Hacimler

Herbisitler, firmasınca önerilen doz ve önerilen dozun en az iki alt dozunda denenmelidir. Ayrıca bir selektivite denemesi kurulmayacaksa, etkinlik denemesi içerisine selektivite ayrı bir karakter olarak dahil edilir. Bu durumda önerilen dozun iki katı denemeye alınmalıdır.

Ayrıca münavebe denemelerinin kurulması isteniyorsa veya gerekli görülüyorsa uygulama dozu ve uygulama dozunun iki katı denemelere dahil edilmelidir.

Doz dekara preparat olarak alınmalı ve her parsel için sarf edilen ilaçlı su miktarı kaydedilmelidir. Uygun ilaç normu seçilmeli ve ilaçlamadan önce bir parselde kullanılacak su miktarı kalibrasyon yapılarak belirlenmelidir (Ek-1).

2.3.5. Deneme Alanında Kullanılan Diğer Pestisitler Hakkında Bilgiler

Eğer diğer ilaçların kullanılması zorunlu ise, bu ilaçlar, deneme ilacı ve karşılaştırma ilacından ayrı olarak tüm parsellere homojen bir şekilde uygulanmalıdır. Bu uygulamaların denemeyi en az düzeyde etkilemesi sağlanmalıdır. Uygulama hakkında ayrıntılı bilgi verilmelidir.

3. SAYIM VE DEĞERLENDİRME

3.1. Meteorolojik Veriler ve Toprakla İlgili Bilgiler

3.1.1. Meteorolojik Veriler

İlaçlama sırasında yağış, sıcaklık, orantılı nem ve rüzgar hızı, denemenin yapıldığı yerden kaydedilmeli veya en yakın meteoroloji istasyonundan alınmalıdır. Eğer herbisitinin etkisi ve topraktaki kalıcılığı üzerine etkili olabileceği düşünülüyor ise uygulamadan birkaç gün önce ve 10 gün sonrasına kadar ki yağışlar, sıcaklık, havanın bulutlu veya güneşli olup olmadığı şeklindeki bilgiler de kaydedilmelidir.

Deneme süresince görülen ve deneme sonuçlarını etkileyebilecek uzun süreli kuraklıklar, aşırı yağışlar, geç donlar, dolu gibi ekstrem hava koşulları da kaydedilmelidir. İlaçlamalar günün rüzgarsız ve sakin saatlerinde yapılmalıdır.

3.1.2. Toprak İle İlgili Bilgiler

Toprağın pH'sı, organik maddesi, tipi ve nemi kaydedilmelidir.

3.2. Sayım Şekli, Zamanı ve Sayısı

3.2.1. Sayım Şekli

Biyolojik etki değerlendirmeleri, mutlak veya gözleme dayalı olarak yapılabilir.

Mutlak Değerlendirme

Her bir yabancı ot türüne ait bitkiler sayılır veya her türe ait bitkiler sökülüp yığının ağırlığı saptanır. Bu ölçümler parsellerin tümünde veya parselde tesadüfen seçilen en az 1 m²'lik alanlarda yapılabilir. Bazı hallerde önemli bitki organlarını saymak (monokotiledon yabancı otlarda çiçek veya tohum oluşturan kardeş sayısını tespit etmek gibi) tercih edilebilir. İlaçlı parsellerden elde edilen veriler kontrol parselleri ile karşılaştırılarak etki değerleri tespit edilir.

Gözleme Dayalı Değerlendirme

Değerlendirme ya yabancı ot popülasyonu ya da yabancı ot türleri tek tek ele alınarak kontrole göre bunlarda meydana gelen azalmalar, bitki örtüsünün yüzde kaplama alanı, boyda kısalma veya zarar görme şeklinde ifade edilerek kaydedilir. İlaçlı parseller, ilaç atılmamış (kontrol) parseller veya kontrol şeritleri ile karşılaştırılır ve yabancı ot popülasyonundaki azalma yüzdesi saptanır. Kontrol parselleri veya şeritlerindeki yabancı ot popülasyonu konusunda bilgiler verilmelidir. İlacın etki mekanizmasını doğru bir şekilde ortaya koyabilmek için yabancı otlardaki zarar görme simptomları (kuruma, sararma, deformasyon vs.) açık ve doğru bir şekilde tarif edilmelidir.

3.2.2. Sayım Zamanı ve Sayısı

Farklı bir amaçla farklı bir şekil öngörülmediği sürece yabancı otlara etki ve selektivite değerlendirmeleri için sayım ve gözlemler şu şekildedir:

a) Ekim ve çıkış öncesi uygulamalar

- Birinci değerlendirme : Kontrol parsellerinde yabancı otlar çıktıktan hemen sonra,
İkinci değerlendirme : Birinci değerlendirmeden 10–15 gün sonra,
Üçüncü değerlendirme : Birinci değerlendirmeden 20-30 gün sonra,
Dördüncü değerlendirme : Hasattan önce yapılır.

b) Çıkış sonrası uygulamalar

Birinci değerlendirme: Uygulamadan 7–10 gün sonra,

İkinci değerlendirme: Uygulamadan 25–30 gün sonra,

Üçüncü değerlendirme: Hasattan önce yapılır.

Çıkış sonrası uygulamalarda deneme kurulmadan önce veya deneme kurulması anında yabancı ot türleri, gelişim devreleri, her yabancı ot türünün kaplama alanı veya m² deki sayısı kaydedilmelidir.

Her değerlendirmede, kültür bitkisinin fenolojik durumu ve ilacın kültür bitkisine fitotoksik etkisi, yabancı otların fenolojileri ile yabancı otlar üzerine olan etkiler belirtilmelidir. İlaç veya ilaçların biyolojik etkinlik değerlendirmesinde esas alınan dönem veya dönemlere ait veriler çizelge halinde verilmelidir.

3.3. Uygulamanın Kültür Bitkisine ve Münavebe Bitkisine Olan Etkisi

3.3.1 Kültür Bitkisine Olan Etkisi

İlaçlamadan sonra yapılan gözlemlerde ilacın kültür bitkisine olan etkisi fitotoksisite rehberine (Ek-2) göre yapılmalıdır.

Değerlendirmelere hem ilaçtan ve hem de diğer etkilerden ileri gelen zararlanmalar dahil edilmelidir. Bunun için de kontrol parselleri ile karşılaştırmalar yapılır. Fitotoksisite durumunda stres faktörleri, kültürel işlemler, hastalık ve zararlılar, uzun süreli sıcak veya soğuk havalardan dolayı zarar vs. arasındaki muhtemel ilişkileri de düşünmek gerekir.

3.3.2. Münavebe Bitkisine Olan Etkisi

Herbisitin toprakta kalıcılık süresinin uzun olduğu durumlarda münavebe bitkileri ile ilgili olarak selektivite denemeleri yapılmalıdır. Münavebe bitkileri ilaç veya ilaçların toprakta kalıcılık süresi göz önüne alınarak seçilmelidir. Böylece belirli bir herbisit uygulamasını takip eden mevsimde hangi kültür bitkilerinin emniyetle yetiştirilebileceği ortaya konmuş olur.

Daha önceki mevsimde uygulama yapılan parsellerde normal tarımsal teknikler, (sürüm, tırmık çekme vs.) uygulandıktan sonra münavebeye giren bitkiler ekilmelidir.

İlaçların münavebe bitkisine olan etkisi fitotoksisite rehberine (Ek-2) göre yapılmalıdır.

3.4. Uygulamanın Hedef Olmayan Organizmalara Etkisi

Denemede kullanılan ilaçların deneme alanında bulunan diğer zararlı, hastalık, yabancı ot ve doğal düşmanlar üzerine olumlu veya olumsuz etkilerinin olup olmadığı kaydedilmelidir.

3.5. Uygulamanın Verime ve Kaliteye Etkisi

Selektivite parsellerinde fitotoksisite görülmesi durumunda verim yönünden değerlendirmeye gidilmelidir. Ayrıca gerekli görüldüğü durumlarda kalite analizleri de yapılmalıdır.

4. SONUÇLAR

Sonuçlara, genellikle etkinin en iyi şekilde ortaya çıktığı ikinci değerlendirme esas alınarak uygun istatistik analiz yapılmalıdır. Değerlendirmelerde kullanılan istatistik yöntemleri belirtilmelidir.

Not: Mikrobiyal preparatlar ve Entegre Mücadele Programlarında kullanılmaya uygun, yan etkileri az olan veya olmayan preparatlar için, ilacın özelliğine ve etki şekline bağlı olarak Bakanlığın uygun görmesi halinde metotta gerekli değişiklikler yapılabilir.

KOLZA TARLALARINDA YABANCI OTLARA KARŞI STANDART İLAÇ DENEME METODU

1. DENEME KOŞULLARI

1.1. Kültür Bitkisi ve Çeşidinin Seçimi

Bu deneme metodu sonbaharda (kışlık ekim) ekilen kanolada (kanola ve benzeri yağ bitkilerinde) uygulanır. Denemeler en yaygın ekilen çeşitlerde kurulmalı ve yapılacak işlemler yerel tarım tekniklerine uygun olmalıdır. Çeşitler üzerinde selektivite denemelerine ihtiyaç duyuluyor ise ayrı bir deneme yapılmalıdır.

1.2. Deneme Yerinin Özellikleri

Deneme parsellerinde, kanola tarlalarında sorun olan yabancı otların bulunmasına ve bunların da homojen bir dağılım göstermesine dikkat edilmelidir. Kültürel işlemler (toprak tipi, gübreleme, toprak işleme, ekim şekli vs.) tüm parseller için homojen olmalı ve bu da yerel tarım tekniklerine uygun olmalıdır. Deneme yerine bir önceki yılda ekilmiş olan kültür bitkisinin adı veya nadas olup olmadığı kaydedilmelidir. Yürütülen denemelerde bitkiye ilişkin özellikler (çeşit, yetiştirme tekniği, bitki boyu, sıra arası ve sıra üzeri mesafe vb.) verilmelidir. Denemeler en az iki kez yapılmalıdır. İlaç veya ilaçlar farklı ekolojik koşullarda en az iki yerde bir yıl, aynı ekolojik koşullarda ise iki yıl denenmelidir.

1.2.1. Yabancı Otlara Etki Denemeleri

Yabancı ot yoğunluğu, zarar eşiği bilinen türlerde en az zarar eşiği seviyesinde, zarar eşiği bilinmeyen türlerde ise tür ayırımı yapılmaksızın m²'de ortalama en az 10 adet veya kaplama alanı %10 olmalıdır. Ayrıca deneme yerinde bulunan yabancı ot türleri ile ilaç etki spektrumunda bulunan yabancı ot türleri arasında paralellik bulunmalıdır.

1.2.2. Selektivite Denemeleri

Kültür bitkisine karşı yürütülecek selektivite denemelerinde, parseller yabancı otlardan elle veya mekanik yolla temizlenmiş olmalıdır. Çok zorunlu durumlarda bir başka herbisit de kullanılabilir. Ancak bu ilacın kültür bitkisine olumsuz etkisi olmamalı ve denenilen ilaç ile karşılaştırma ilacını etkilememelidir.

1.3. Deneme Deseni ve Tertibi

Deneme tercihen tesadüf blokları deneme desenine göre kurulur. Denemeye alınacak ilaç veya ilaçlar ile karşılaştırma ilacı veya ilaçlarının dozları ve şahit (ilaçsız parsel) denemenin karakterlerini oluşturur. Gerekli durumlarda uygulama zamanı da ayrı bir karakter olarak alınabilir. Çok yıllık yabancı otlar için düzensiz parseller oluşturulabilir.

Parseller en az 20 m² olmalıdır. Münavebe denemesinde parseller en az 50 m² olmalıdır. Bloklar arasında en az 1 metre, parseller arasında ise en az 0.5 metre emniyet şeridi bırakılmalıdır. Denemeler en az 4 tekerrürlü kurulmalıdır.

2. İLAÇLARIN UYGULANMASI

2.1. Denemeye Alınacak İlaçlar

Denemeye alınacak ilaçların ticari adı, firması, aktif madde adı ve miktarı, formülasyon şekli ve dozları bir çizelge halinde verilmelidir.

2.2. Karşılaştırma İlacı

Ülkemizde aynı konuda ruhsat almış aktif madde ve yüzdesi, formülasyonu, etki ve uygulama şekli aynı ilaçlar karşılaştırma ilacı olarak alınır. Bu özellikte Bitki Koruma Ürünü bulunmadığı takdirde aynı konuda ruhsat almış formülasyonu, etki ve uygulama şekli gibi özellikleri denenecek ilaca en yakın olan ilaçlar karşılaştırma ilacı olarak alınır. Karşılaştırma ilacının bulunmaması durumunda ise; sadece şahit ile karşılaştırılarak deneme kurulabilir.

2.3. Uygulama Şekli

2.3.1. Uygulama Tipi

Firmasınca önerilen şekilde yapılır.

2.3.2. Kullanılan Aletin Tipi

İlaçlamalar bütün deneme alanında tekdüze dağılım sağlayacak uygun bir alet veya makine ile yapılmalıdır. Herbisit uygulamaları; sabit basınçta çalışan (3 atm), üzerinde yelpaze hüzmeli çoklu meme bulunduran ilaçlama koluna sahip aletlerle yapılır.

Biyolojik etkinliği doğrudan etkileyebilecek faktörler (çalışma basıncı, meme tipi, meme delik çapı, meme verdisi, ilerleme hızı vb.) amaca uygun olarak seçilmelidir. Seçilen bu faktörler ile kullanılan zirai mücadele alet-makinasına ait bilgiler ticari adını da içerecek şekilde kaydedilmelidir.

2.3.3. Uygulama Zamanı ve Sayısı

Firmasınca önerilen uygulama zamanı esas alınır. Uygulama zamanları kültür bitkisi ve yabancı otların çıkışına göre belirtilmelidir.

Bunlar:

- a) Ekim öncesi (kültür bitkisi ekilmeden önce),
- b) Çıkış öncesi (kültür bitkisi ve yabancı otlar çıkmadan önce),
- c) Çıkış sonrası (yabancı otlar çıktıktan sonra) uygulamalardır.

İlaçlama sırasında kültür bitkisinin ve yabancı otların gelişme dönemleri belirtilmelidir.

İlaçlama sayısı ve her ilaçlamanın tarihi kaydedilmelidir.

2.3.4. Kullanılan Dozlar ve Hacimler

Herbisitler, firmasınca önerilen doz ve önerilen dozun en az iki alt dozunda denenmelidir. Ayrıca bir selektivite denemesi kurulmayacaksa, etkinlik denemesi içerisine selektivite ayrı bir karakter olarak dahil edilir. Bu durumda önerilen dozun iki katı denemeye alınmalıdır.

Ayrıca münavebe denemelerinin kurulması isteniyorsa veya gerekli görülüyorsa uygulama dozu ve uygulama dozunun iki katı denemelere dahil edilmelidir.

Doz dekara preparat olarak alınmalı ve her parsel için sarf edilen ilaçlı su miktarı kaydedilmelidir. Uygun ilaç normu seçilmeli ve ilaçlamadan önce bir parselde kullanılacak su miktarı kalibrasyon yapılarak belirlenmelidir (Ek-1).

2.3.5. Deneme Alanında Kullanılan Diğer Pestisitler Hakkında Bilgiler

Eğer diğer ilaçların kullanılması zorunlu ise, bu ilaçlar, deneme ilacı ve karşılaştırma ilacından ayrı olarak tüm parsellere homojen bir şekilde uygulanmalıdır. Bu uygulamaların denemeyi en az düzeyde etkilemesi sağlanmalıdır. Uygulama hakkında ayrıntılı bilgi verilmelidir.

3. SAYIM VE DEĞERLENDİRME

3.1. Meteorolojik Veriler ve Toprakla İlgili Bilgiler

3.1.1. Meteorolojik Veriler

İlaçlama sırasında yağış, sıcaklık, orantılı nem ve rüzgar hızı, denemenin yapıldığı yerden kaydedilmeli veya en yakın meteoroloji istasyonundan alınmalıdır. Eğer herbisitinin etkisi ve topraktaki kalıcılığı üzerine etkili olabileceği düşünülüyor ise uygulamadan birkaç gün önce ve 10 gün sonrasına kadar ki yağışlar, sıcaklık, havanın bulutlu veya güneşli olup olmadığı şeklindeki bilgiler de kaydedilmelidir.

Deneme süresince görülen ve deneme sonuçlarını etkileyebilecek uzun süreli kuraklıklar, aşırı yağışlar, geç donlar, dolu gibi ekstrem hava koşulları da kaydedilmelidir. İlaçlamalar günün rüzgarsız ve sakin saatlerinde yapılmalıdır.

3.1.2. Toprak İle İlgili Bilgiler

Toprağın pH'sı, organik maddesi, tipi ve nemi kaydedilmelidir.

3.2. Sayım Şekli, Zamanı ve Sayısı

3.2.1. Sayım Şekli

Biyolojik etki değerlendirmeleri, mutlak veya gözleme dayalı olarak yapılabilir.

Mutlak Değerlendirme

Her bir yabancı ot türüne ait bitkiler sayılır veya her türe ait bitkiler sökülüp yığının ağırlığı saptanır. Bu ölçümler parsellerin tümünde veya parselde tesadüfen seçilen en az 1 m²'lik alanlarda yapılabilir. Bazı hallerde önemli bitki organlarını saymak (monokotiledon yabancı otlarda çiçek veya tohum oluşturan kardeş sayısını tespit etmek gibi) tercih edilebilir. İlaçlı parsellerden elde edilen veriler kontrol parselleri ile karşılaştırılarak etki değerleri tespit edilir.

Gözleme Dayalı Değerlendirme

Değerlendirme ya yabancı ot popülasyonu ya da yabancı ot türleri tek tek ele alınarak kontrole göre bunlarda meydana gelen azalmalar, bitki örtüsünün yüzde kaplama alanı, boyda kısalma veya zarar görme şeklinde ifade edilerek kaydedilir. İlaçlı parseller, ilaç atılmamış (kontrol) parseller veya kontrol şeritleri ile karşılaştırılır ve yabancı ot popülasyonundaki azalma yüzdesi saptanır. Kontrol parselleri veya şeritlerindeki yabancı ot popülasyonu konusunda bilgiler verilmelidir. İlacın etki mekanizmasını doğru bir şekilde ortaya koyabilmek için yabancı otlardaki zarar görme simptomları (kuruma, sararma, deformasyon vs.) açık ve doğru bir şekilde tarif edilmelidir.

3.2.2. Sayım Zamanı ve Sayısı

Farklı bir amaçla farklı bir şekil öngörülmediği sürece yabancı otlara etki ve selektivite değerlendirmeleri için sayım ve gözlemler şu şekildedir:

a) Ekim ve çıkış öncesi uygulamalar

Birinci değerlendirme : Kontrol parsellerinde kültür bitkisi çıkışlarının tamamlanmasından sonra,

İkinci değerlendirme : Birinci değerlendirmeden 3–4 hafta sonra,

Üçüncü değerlendirme : İlkbaharda gelişmenin yeniden başlamasından sonra,

Dördüncü değerlendirme : Çiçeklenmede,

Beşinci değerlendirme : Hasat öncesi yapılır.

b) Çıkış Sonrası Uygulamalar

1) Sonbahar uygulaması

- Birinci değerlendirme : Uygulamadan 10–15 gün sonra,
İkinci değerlendirme : Uygulamadan 30–40 gün sonra,
Üçüncü değerlendirme : İlkbaharda gelişmenin yeniden başlamasından sonra,
Dördüncü değerlendirme : Çiçeklenmede,
Beşinci değerlendirme : Hasat öncesi yapılır.

2) İlkbahar uygulaması

- Birinci değerlendirme : Uygulamadan 10–15 gün sonra,
İkinci değerlendirme : Uygulamadan 25–30 gün sonra,
Üçüncü değerlendirme : Çiçeklenmede,
Dördüncü değerlendirme : Hasat öncesi yapılır.

Çıkış sonrası uygulamalarda deneme kurulmadan önce veya deneme kurulması anında yabancı ot türleri, gelişim devreleri, her yabancı ot türünün kaplama alanı veya m²'deki sayısı kaydedilmelidir.

Her değerlendirmede, kültür bitkisinin fenolojik durumu ve ilacın kültür bitkisine fitotoksik etkisi, yabancı otların fenolojileri ile yabancı otlar üzerine olan etkiler belirtilmelidir. İlaç veya ilaçların biyolojik etkinlik değerlendirmesinde esas alınan dönem veya dönemlere ait veriler çizelge halinde verilmelidir.

3.3. Uygulamanın Kültür Bitkisine ve Münavebe Bitkisine Olan Etkisi

3.3.1 Kültür Bitkisine Olan Etkisi

İlaçlamadan sonra yapılan gözlemlerde ilacın kültür bitkisine olan etkisi fitotoksisite rehberine (Ek-2) göre yapılmalıdır.

Değerlendirmelere hem ilaçtan ve hem de diğer etkilerden ileri gelen zararlanmalar dahil edilmelidir. Bunun için de kontrol parselleri ile karşılaştırmalar yapılır. Fitotoksisite durumunda stres faktörleri, kültürel işlemler, hastalık ve zararlılar, uzun süreli sıcak veya soğuk havalardan dolayı zarar vs. arasındaki muhtemel ilişkileri de düşünmek gerekir.

3.3.2. Münavebe Bitkisine Olan Etkisi

Herbisinin toprakta kalıcılık süresinin uzun olduğu durumlarda münavebe bitkileri ile ilgili olarak selektivite denemeleri yapılmalıdır. Münavebe bitkileri ilaç veya ilaçların toprakta kalıcılık süresi göz önüne alınarak seçilmelidir. Böylece belirli bir herbisit uygulamasını takip eden mevsimde hangi kültür bitkilerinin emniyetle yetiştirilebileceği ortaya konmuş olur.

Daha önceki mevsimde uygulama yapılan parsellerde normal tarımsal teknikler, (sürüm, tırmık çekme vs.) uygulandıktan sonra münavebeye giren bitkiler ekilmelidir.

İlaçların münavebe bitkisine olan etkisi fitotoksisite rehberine (Ek-2) göre yapılmalıdır.

3.4. Uygulamanın Hedef Olmayan Organizmalara Etkisi

Denemede kullanılan ilaçların deneme alanında bulunan diğer zararlı, hastalık, yabancı ot ve doğal düşmanlar üzerine olumlu veya olumsuz etkilerinin olup olmadığı kaydedilmelidir.

3.5. Uygulamanın Verime ve Kaliteye Etkisi

Selektivite parsellerinde fitotoksisite görülmesi durumunda verim yönünden değerlendirmeye gidilmelidir. Ayrıca gerekli görüldüğü durumlarda kalite analizleri de yapılmalıdır.

4. SONUÇLAR

Sonuçlara, genellikle etkinin en iyi şekilde ortaya çıktığı ikinci değerlendirme esas alınarak uygun istatistik analiz yapılmalıdır. Değerlendirmelerde kullanılan istatistik yöntemleri belirtilmelidir.

Not: Mikrobiyal preparatlar ve Entegre Mücadele Programlarında kullanılmaya uygun, yan etkileri az olan veya olmayan preparatlar için, ilacın özelliğine ve etki şekline bağlı olarak Bakanlığın uygun görmesi halinde metotta gerekli değişiklikler yapılabilir.

KİMYON TARLALARINDA YABANCI OTLARA KARŞI STANDART İLAÇ DENEME METODU

1. DENEME KOŞULLARI

1.1. Kültür Bitkisi ve Çeşidinin Seçimi

Denemeler en yaygın ekilen çeşitlerde kurulmalı ve yapılacak işlemler yerel tarım tekniklerine uygun olmalıdır. Çeşitler üzerinde selektivite denemelerine ihtiyaç duyuluyor ise ayrı bir deneme yapılmalıdır.

1.2. Deneme Yerinin Özellikleri

Deneme parsellerinde, kimyon tarlalarında sorun olan yabancı otların bulunmasına ve bunların da homojen bir dağılım göstermesine dikkat edilmelidir. Kültürel işlemler (toprak tipi, gübreleme, toprak işleme, ekim şekli vs.) tüm parseller için homojen olmalı ve bu da yerel tarım tekniklerine uygun olmalıdır. Deneme yerine bir önceki yılda ekilmiş olan kültür bitkisinin adı veya nadas olup olmadığı kaydedilmelidir. Yürütülen denemelerde bitkiye ilişkin özellikler (çeşit, yetiştirme tekniği, bitki boyu, sıra arası ve sıra üzeri mesafe vb.) verilmelidir. Denemeler en az iki kez yapılmalıdır. İlaç veya ilaçlar farklı ekolojik koşullarda en az iki yerde bir yıl, aynı ekolojik koşullarda ise iki yıl denenmelidir.

1.2.1. Yabancı Otlara Etki Denemeleri

Yabancı ot yoğunluğu, zarar eşiği bilinen türlerde en az zarar eşiği seviyesinde, zarar eşiği bilinmeyen türlerde ise tür ayırımı yapılmaksızın m² de ortalama en az 10 adet veya kaplama alanı %10 olmalıdır. Ayrıca deneme yerinde bulunan yabancı ot türleri ile ilaç etki spektrumunda bulunan yabancı ot türleri arasında paralellik bulunmalıdır.

1.2.2. Selektivite Denemeleri

Kültür bitkisine karşı yürütülecek selektivite denemelerinde, parseller yabancı otlardan elle veya mekanik yolla temizlenmiş olmalıdır. Çok zorunlu durumlarda bir başka herbisit de kullanılabilir. Ancak bu ilacın kültür bitkisine olumsuz etkisi olmamalı ve denenilen ilaç ile karşılaştırma ilacını etkilememelidir.

1.3. Deneme Deseni ve Tertibi

Deneme tercihen tesadüf blokları deneme desenine göre kurulur. Denemeye alınacak ilaç veya ilaçlar ile karşılaştırma ilacı veya ilaçlarının dozları ve şahit (ilaçsız parsel) denemenin karakterlerini oluşturur. Gerekli durumlarda uygulama zamanı da ayrı bir karakter olarak alınabilir. Çok yıllık yabancı otlar için düzensiz parseller oluşturulabilir.

Parseller en az 20 m² olmalıdır. Münavebe denemesinde parseller en az 50 m² olmalıdır. Bloklar arasında en az 1 metre, parseller arasında ise en az 0.5 metre emniyet şeridi bırakılmalıdır. Denemeler en az 4 tekerrürlü kurulmalıdır.

2. İLAÇLARIN UYGULANMASI

2.1. Denemeye Alınacak İlaçlar

Denemeye alınacak ilaçların ticari adı, firması, aktif madde adı ve miktarı, formülasyon şekli ve dozları bir çizelge halinde verilmelidir.

2.2. Karşılaştırma İlacı

Ülkemizde aynı konuda ruhsat almış aktif madde ve yüzdesi, formülasyonu, etki ve uygulama şekli aynı ilaçlar karşılaştırma ilacı olarak alınır. Bu özellikte Bitki Koruma Ürünü bulunmadığı takdirde aynı konuda ruhsat almış formülasyonu, etki ve uygulama şekli gibi özellikleri denenecek ilaca en yakın olan ilaçlar karşılaştırma ilacı olarak alınır. Karşılaştırma ilacının bulunmaması durumunda ise; sadece şahit ile karşılaştırılarak deneme kurulabilir.

2.3. Uygulama Şekli

2.3.1. Uygulama Tipi

Firmasınca önerilen şekilde yapılır.

2.3.2. Kullanılan Aletin Tipi

İlaçlamalar bütün deneme alanında tekdüze dağılım sağlayacak uygun bir alet veya makine ile yapılmalıdır. Herbisit uygulamaları; sabit basınçta çalışan (3 atm), üzerinde yelpaze hüzmeli çoklu meme bulunduran ilaçlama koluna sahip aletlerle yapılır.

Biyolojik etkinliği doğrudan etkileyebilecek faktörler (çalışma basıncı, meme tipi, meme delik çapı, meme verdisi, ilerleme hızı vb.) amaca uygun olarak seçilmelidir. Seçilen bu faktörler ile kullanılan zirai mücadele alet-makinasına ait bilgiler ticari adını da içerecek şekilde kaydedilmelidir.

2.3.3. Uygulama Zamanı ve Sayısı

Firmasınca önerilen uygulama zamanı esas alınır. Uygulama zamanları kültür bitkisi ve yabancı otların çıkışına göre belirtilmelidir.

Bunlar:

- a) Ekim öncesi (kültür bitkisi ekilmeden önce),
- b) Çıkış öncesi (kültür bitkisi ve yabancı otlar çıkmadan önce),
- c) Çıkış sonrası (yabancı otlar çıktıktan sonra) uygulamalardır.

İlaçlama sırasında kültür bitkisinin ve yabancı otların gelişme dönemleri belirtilmelidir.

İlaçlama sayısı ve her ilaçlamanın tarihi kaydedilmelidir.

2.3.4. Kullanılan Dozlar ve Hacimler

Herbisitler, firmasınca önerilen doz ve önerilen dozun en az iki alt dozunda denenmelidir. Ayrıca bir selektivite denemesi kurulmayacaksa, etkinlik denemesi içerisine selektivite ayrı bir karakter olarak dahil edilir. Bu durumda önerilen dozun iki katı denemeye alınmalıdır.

Ayrıca münavebe denemelerinin kurulması isteniyorsa veya gerekli görülüyorsa uygulama dozu ve uygulama dozunun iki katı denemelere dahil edilmelidir.

Doz dekara preparat olarak alınmalı ve her parsel için sarf edilen ilaçlı su miktarı kaydedilmelidir. Uygun ilaç normu seçilmeli ve ilaçlamadan önce bir parselde kullanılacak su miktarı kalibrasyon yapılarak belirlenmelidir (Ek-1).

2.3.5. Deneme Alanında Kullanılan Diğer Pestisitler Hakkında Bilgiler

Eğer diğer ilaçların kullanılması zorunlu ise, bu ilaçlar, deneme ilacı ve karşılaştırma ilacından ayrı olarak tüm parsellere homojen bir şekilde uygulanmalıdır. Bu uygulamaların denemeyi en az düzeyde etkilemesi sağlanmalıdır. Uygulama hakkında ayrıntılı bilgi verilmelidir.

3. SAYIM VE DEĞERLENDİRME

3.1. Meteorolojik Veriler ve Toprakla İlgili Bilgiler

3.1.1. Meteorolojik Veriler

İlaçlama sırasında yağış, sıcaklık, orantılı nem ve rüzgar hızı, denemenin yapıldığı yerden kaydedilmeli veya en yakın meteoroloji istasyonundan alınmalıdır. Eğer herbisitinin etkisi ve topraktaki kalıcılığı üzerine etkili olabileceği düşünülüyor ise uygulamadan birkaç gün önce ve 10 gün sonrasına kadar ki yağışlar, sıcaklık, havanın bulutlu veya güneşli olup olmadığı şeklindeki bilgiler de kaydedilmelidir.

Deneme süresince görülen ve deneme sonuçlarını etkileyebilecek uzun süreli kuraklıklar, aşırı yağışlar, geç donlar, dolu gibi ekstrem hava koşulları da kaydedilmelidir. İlaçlamalar günün rüzgarsız ve sakin saatlerinde yapılmalıdır.

3.1.2. Toprak İle İlgili Bilgiler

Toprağın pH'sı, organik maddesi, tipi ve nemi kaydedilmelidir.

3.2. Sayım Şekli, Zamanı ve Sayısı

3.2.1. Sayım Şekli

Biyolojik etki değerlendirmeleri, mutlak veya gözleme dayalı olarak yapılabilir.

Mutlak Değerlendirme

Her bir yabancı ot türüne ait bitkiler sayılır veya her türe ait bitkiler sökülüp yığının ağırlığı saptanır. Bu ölçümler parsellerin tümünde veya parselde tesadüfen seçilen en az 1 m²'lik alanlarda yapılabilir. Bazı hallerde önemli bitki organlarını saymak (monokotiledon yabancı otlarda çiçek veya tohum oluşturan kardeş sayısını tespit etmek gibi) tercih edilebilir. İlaçlı parsellerden elde edilen veriler kontrol parselleri ile karşılaştırılarak etki değerleri tespit edilir.

Gözleme Dayalı Değerlendirme

Değerlendirme ya yabancı ot popülasyonu ya da yabancı ot türleri tek tek ele alınarak kontrole göre bunlarda meydana gelen azalmalar, bitki örtüsünün yüzde kaplama alanı, boyda kısalma veya zarar görme şeklinde ifade edilerek kaydedilir. İlaçlı parseller, ilaç atılmamış (kontrol) parseller veya kontrol şeritleri ile karşılaştırılır ve yabancı ot popülasyonundaki azalma yüzdesi saptanır. Kontrol parselleri veya şeritlerindeki yabancı ot popülasyonu konusunda bilgiler verilmelidir. İlacın etki mekanizmasını doğru bir şekilde ortaya koyabilmek için yabancı otlardaki zarar görme simptomları (kuruma, sararma, deformasyon vs.) açık ve doğru bir şekilde tarif edilmelidir.

3.2.2. Sayım Zamanı ve Sayısı

Farklı bir amaçla farklı bir şekil öngörülmediği sürece yabancı otlara etki ve selektivite değerlendirmeleri için sayım ve gözlemler şu şekildedir:

a) Ekim ve çıkış öncesi uygulamalar

Birinci değerlendirme : Kontrol parsellerinde kültür bitkisi çıkışlarının tamamlanmasından sonra,

İkinci değerlendirme : Birinci değerlendirmeden 20–30 gün sonra,

Üçüncü değerlendirme : Kültür bitkisinin çiçeklenme döneminde,

Dördüncü değerlendirme : Hasattan önce yapılır.

b) Çıkış sonrası uygulamalar

- Birinci değerlendirme : Uygulamadan 7–10 gün sonra,
İkinci değerlendirme : Uygulamadan 20–30 gün sonra,
Üçüncü değerlendirme : Kültür bitkisinin çiçeklenme döneminde,
Dördüncü değerlendirme : Hasattan önce yapılır.

Çıkış sonrası uygulamalarda deneme kurulmadan önce veya deneme kurulması anında yabancı ot türleri, gelişim devreleri, her yabancı ot türünün kaplama alanı veya m²'deki sayısı kaydedilmelidir.

Her değerlendirmede, kültür bitkisinin fenolojik durumu ve ilacın kültür bitkisine fitotoksik etkisi, yabancı otların fenolojileri ile yabancı otlar üzerine olan etkiler belirtilmelidir. İlaç veya ilaçların biyolojik etkinlik değerlendirmesinde esas alınan dönem veya dönemlere ait veriler çizelge halinde verilmelidir.

3.3. Uygulamanın Kültür Bitkisine ve Münavebe Bitkisine Olan Etkisi

3.3.1 Kültür Bitkisine Olan Etkisi

İlaçlamadan sonra yapılan gözlemlerde ilacın kültür bitkisine olan etkisi fitotoksisite rehberine (Ek-2) göre yapılmalıdır.

Değerlendirmelere hem ilaçtan ve hem de diğer etkilerden ileri gelen zararlanmalar dahil edilmelidir. Bunun için de kontrol parselleri ile karşılaştırmalar yapılır. Fitotoksisite durumunda stres faktörleri, kültürel işlemler, hastalık ve zararlılar, uzun süreli sıcak veya soğuk havalardan dolayı zarar vs. arasındaki muhtemel ilişkileri de düşünmek gerekir.

3.3.2. Münavebe Bitkisine Olan Etkisi

Herbisitinin toprakta kalıcılık süresinin uzun olduğu durumlarda münavebe bitkileri ile ilgili olarak selektivite denemeleri yapılmalıdır. Münavebe bitkileri ilaç veya ilaçların toprakta kalıcılık süresi göz önüne alınarak seçilmelidir. Böylece belirli bir herbisit uygulamasını takip eden mevsimde hangi kültür bitkilerinin emniyetle yetiştirilebileceği ortaya konmuş olur.

Daha önceki mevsimde uygulama yapılan parsellerde normal tarımsal teknikler, (sürüm, tırmık çekme vs.) uygulandıktan sonra münavebeye giren bitkiler ekilmelidir.

İlaçların münavebe bitkisine olan etkisi fitotoksisite rehberine (Ek-2) göre yapılmalıdır.

3.4. Uygulamanın Hedef Olmayan Organizmalara Etkisi

Denemede kullanılan ilaçların deneme alanında bulunan diğer zararlı, hastalık, yabancı ot ve doğal düşmanlar üzerine olumlu veya olumsuz etkilerinin olup olmadığı kaydedilmelidir.

3.5. Uygulamanın Verime ve Kaliteye Etkisi

Selektivite parsellerinde fitotoksisite görülmesi durumunda verim yönünden değerlendirmeye gidilmelidir. Ayrıca gerekli görüldüğü durumlarda kalite analizleri de yapılmalıdır.

4. SONUÇLAR

Sonuçlara, genellikle etkinin en iyi şekilde ortaya çıktığı ikinci değerlendirme esas alınarak uygun istatistik analiz yapılmalıdır. Değerlendirmelerde kullanılan istatistik yöntemleri belirtilmelidir.

Not: Mikrobiyal preparatlar ve Entegre Mücadele Programlarında kullanılmaya uygun, yan etkileri az olan veya olmayan preparatlar için, ilacın özelliğine ve etki şekline bağlı olarak Bakanlığın uygun görmesi halinde metotta gerekli değişiklikler yapılabilir.

KÜLTÜR BİTKİSİ YETİŞTİRİLMİYEN ALANLARDA YABANCI OTLARA VE ODUNSU BİTKİLERE (GELİŞMESİ İSTENMEYEN AĞAÇ VE ÇALILAR) KARŞI STANDART İLAÇ DENEME METODU

1. DENEME KOŞULLARI

1.1. Kültür Bitkisi ve Çeşidinin Seçimi

Bu deneme metodu kültür bitkisi yetiştirilmeyen alanlarda uygulanır ve çalışma konusu kültür bitkisi veya çeşitlerini ihtiva etmez.

1.2. Deneme Yerinin Özellikleri

Deneme parsellerinde, kültür bitkisi yetiştirilmeyen alanlarda sorun olan yabancı otların ve odunsu bitkilerin (gelişmesi istenmeyen ağaç ve çalılar) bulunmasına ve bunların da homojen bir dağılım göstermesine dikkat edilmelidir. Denemeler en az iki kez yapılmalıdır. İlaç veya ilaçlar farklı ekolojik koşullarda en az iki yerde bir yıl, aynı ekolojik koşullarda ise iki yıl denenmelidir.

1.2.1. Yabancı Otlara Etki Denemeleri

Kültür bitkisi yetiştirilmeyen alanlardaki yabancı otlara karşı yürütülen denemelerde, yabancı otların tür ayırımı yapılmaksızın m²'de ortalama en az 10 adet veya kaplama alanının %10 olmasına dikkat edilmelidir. Odunsu bitkilere karşı yürütülen denemelerde ise sorun olan odunsu bitkilerin deneme parsellerinde bulunmasına ve bunların da homojen bir dağılım göstermesine dikkat edilmelidir. Ayrıca deneme yerinde bulunan yabancı ot türleri veya odunsu bitki türleri ile ilaç etki spektrumunda bulunan bitkiler arasında paralellik bulunmalıdır.

1.3. Deneme Deseni ve Tertibi

Deneme tercihen tesadüf blokları deneme desenine göre kurulur. Denemeye alınacak ilaç veya ilaçlar ile karşılaştırma ilacı veya ilaçlarının dozları ve şahit (ilaçsız parsel) denemenin karakterlerini oluşturur. Gerekli durumlarda uygulama zamanı da ayrı bir karakter olarak alınabilir. Çok yıllık yabancı otlar için düzensiz parseller oluşturulabilir.

Parseller en az 20 m² olmalıdır. Trene monte edilen aletler ile yapılan uygulamalarda parsel uzunluğu en az 100 m olmalıdır. Odunsu bitkilere karşı yürütülen denemelerde odunsu bitkilerin dağılımı homojen değil ise her 20 örnek bir parsel olarak kabul edilir. Denemeler en az 4 tekerrürlü kurulmalıdır.

2. İLAÇLARIN UYGULANMASI

2.1. Denemeye Alınacak İlaçlar

Denemeye alınacak ilaçların ticari adı, firması, aktif madde adı ve miktarı, formülasyon şekli ve dozları bir çizelge halinde verilmelidir.

2.2. Karşılaştırma İlacı

Ülkemizde aynı konuda ruhsat almış aktif madde ve yüzdesi, formülasyonu, etki ve uygulama şekli aynı ilaçlar karşılaştırma ilacı olarak alınır. Bu özellikte Bitki Koruma Ürünü bulunmadığı takdirde aynı konuda ruhsat almış formülasyonu, etki ve uygulama şekli gibi özellikleri denenecek ilaca en yakın olan ilaçlar karşılaştırma ilacı olarak alınır. Karşılaştırma ilacının bulunmaması durumunda ise; sadece şahit ile karşılaştırılarak deneme kurulabilir.

2.3. Uygulama Şekli

2.3.1. Uygulama Tipi

Firmasınca önerilen şekilde yapılır.

2.3.2. Kullanılan Aletin Tipi

İlaçlamalar bütün deneme alanında tekdüze dağılım sağlayacak uygun bir alet veya makine ile yapılmalıdır. Herbisit uygulamaları; sabit basınçta çalışan (3 atm), üzerinde yelpaze hüzmeli çoklu meme bulunduran ilaçlama koluna sahip aletlerle yapılır.

Biyolojik etkinliği doğrudan etkileyebilecek faktörler (çalışma basıncı, meme tipi, meme delik çapı, meme verdisi, ilerleme hızı vb.) amaca uygun olarak seçilmelidir. Seçilen bu faktörler ile kullanılan zirai mücadele alet-makinasına ait bilgiler ticari adını da içerecek şekilde kaydedilmelidir.

2.3.3. Uygulama Zamanı ve Sayısı

Firmasınca önerilen uygulama zamanı esas alınır.

A) Kültür bitkisi yetiştirilmeyen alanlardaki yabancı otlara karşı yürütülen denemeler:

Uygulama zamanları yabancı otların çıkışına göre belirtilmelidir. Bunlar:

- İlkbahar uygulamaları: İlaçlamalar yabancı otların 4–10 yapraklı olduğu dönemde yapılır.
- Erken yaz uygulamaları: Yabancı otların hızlı gelişip deneme parsellerini kapladığı devrede yapılır.
- Yaz uygulaması: Yabancı otlar tohum bağlamadan önce yapılır.

İlaçlama sırasında yabancı otların gelişme dönemleri belirtilmelidir.

İlaçlama sayısı ve her ilaçlamanın tarihi kaydedilmelidir.

B) Odunsu bitkilere (gelişmesi istenmeyen ağaç ve çalılar) karşı yürütülen denemeler:

Uygulama zamanları ve sıklığı kullanılacak ilacın aktif madde özelliklerine bağlıdır. İlaçlamalar genellikle odunsu bitkilerin aktif dönemlerinde yapılır. Ancak erken devrede, tam gelişme devresinde veya son dönemde de uygulamalar yapılabilir.

Uygulamalar; dip kabuk ilaçlaması, çentik veya kırma şeklinde ilaçlama ya da ağaçların dibinde çıkan sürgünlerin ilaçlanması şeklinde yapılabilir. İlacın ve odunsu bitkilerin özelliklerine göre birden fazla uygulama yapılabilir.

İlaçlama sırasında yabancı otların gelişme dönemleri belirtilmelidir.

İlaçlama sayısı ve her ilaçlamanın tarihi kaydedilmelidir.

2.3.4. Kullanılan Dozlar ve Hacimler

Herbisitler, firmasınca önerilen doz ve önerilen dozun en az iki alt dozunda denenmelidir. Gerekli görüldüğünde önerilen dozun üst kat dozları da denemeye alınabilir.

Ayrıca münavebe denemelerinin kurulması isteniyorsa veya gerekli görülüyorsa uygulama dozu ve uygulama dozunun iki katı denemelere dahil edilmelidir.

Doz dekara preparat olarak alınmalı ve her parsel için sarf edilen ilaçlı su miktarı kaydedilmelidir. Uygun ilaç normu seçilmeli ve ilaçlamadan önce bir parselde kullanılacak su miktarı kalibrasyon yapılarak belirlenmelidir (Ek-1).

2.3.5. Deneme Alanında Kullanılan Diğer Pestisitler Hakkında Bilgiler

Eğer diğer ilaçların kullanılması zorunlu ise, bu ilaçlar, deneme ilacı ve karşılaştırma ilacından ayrı olarak tüm parsellere homojen bir şekilde uygulanmalıdır. Bu uygulamaların denemeyi en az düzeyde etkilemesi sağlanmalıdır. Uygulama hakkında ayrıntılı bilgi verilmelidir.

3. SAYIM VE DEĞERLENDİRME

3.1. Meteorolojik Veriler ve Toprakla İlgili Bilgiler

3.1.1. Meteorolojik Veriler

İlaçlama sırasında yağış, sıcaklık, orantılı nem ve rüzgar hızı, denemenin yapıldığı yerden kaydedilmeli veya en yakın meteoroloji istasyonundan alınmalıdır. Eğer herbisitinin etkisi ve topraktaki kalıcılığı üzerine etkili olabileceği düşünülüyor ise uygulamadan birkaç gün önce ve 10 gün sonrasına kadar ki yağışlar, sıcaklık, havanın bulutlu veya güneşli olup olmadığı şeklindeki bilgiler de kaydedilmelidir.

Deneme süresince görülen ve deneme sonuçlarını etkileyebilecek uzun süreli kuraklıklar, aşırı yağışlar, geç donlar, dolu gibi ekstrem hava koşulları da kaydedilmelidir. İlaçlamalar günün rüzgarsız ve sakin saatlerinde yapılmalıdır.

3.1.2. Toprak İle İlgili Bilgiler

Toprağın pH'sı, organik maddesi, tipi ve nemi kaydedilmelidir.

3.2. Sayım Şekli, Zamanı ve Sayısı

3.2.1. Sayım Şekli

Biyolojik etki değerlendirmeleri, mutlak veya gözleme dayalı olarak yapılabilir.

Mutlak Değerlendirme

Her bir yabancı ot veya odunsu bitki türüne ait bitkiler sayılır veya her türe ait bitkiler sökülüp yığının ağırlığı saptanır. Bu ölçümler parsellerin tümünde veya parselde tesadüfen seçilen en az 1 m² lik alanlarda yapılabilir. Kültür bitkisi yetiştirilmeyen alanlardaki yabancı otlara karşı yürütülen denemelerde, gerekli görülürse önemli bitki organlarını saymak (monokotiledon yabancı otlarda çiçek veya tohum oluşturan kardeş sayısını tespit etmek gibi) tercih edilebilir. İlaçlı parsellerden elde edilen veriler kontrol parselleri ile karşılaştırılarak etki değerleri tespit edilir.

Gözleme Dayalı Değerlendirme

Değerlendirme, kültür bitkisi yetiştirilmeyen alanlardaki yabancı otlara karşı yürütülen denemelerde, ya yabancı ot popülasyonu ya da yabancı ot türleri tek tek ele alınarak kontrole göre bunlarda meydana gelen azalmalar, bitki örtüsünün yüzde kaplama alanı, boyda kısılma veya zarar görme şeklinde ifade edilerek kaydedilir. İlaçlı parseller, ilaç atılmamış (kontrol) parseller veya kontrol şeritleri ile karşılaştırılır ve yabancı ot popülasyonundaki azalma yüzdesi saptanır. Kontrol parselleri veya şeritlerindeki yabancı ot popülasyonu konusunda bilgiler verilmelidir. İlacın etki mekanizmasını doğru bir şekilde ortaya koyabilmek için yabancı otlardaki zarar görme belirtileri (kuruma, sararma, deformasyon vs.) açık ve doğru bir şekilde tarif edilmelidir.

Odunsu bitkilere karşı yürütülen denemelerdeki değerlendirmelerde ise ya odunsu bitki popülasyonu ya da odunsu bitki türleri tek tek ele alınarak kontrole göre bunlarda meydana gelen azalmalar, bitki örtüsünün yüzde kaplama alanı, boyda kısılma veya zarar görme şeklinde ifade edilerek kaydedilir. Bunu yaparken genelde iki yol izlenir: Birincisinde bir skala kullanılarak her parselde odunsu bitkilerin bulunış miktarına göre bir skala değeri verilir. İkincisinde ilaçlı parseller, ilaç atılmamış (kontrol) parseller veya kontrol şeritleri ile karşılaştırılır ve odunsu bitki popülasyonundaki azalma yüzdesi saptanır. İkinci durumda kontrol parsellerindeki veya şeritlerdeki odunsu bitkilerin popülasyonu konusunda bilgiler verilmelidir. İlacın etki mekanizmasını doğru bir şekilde ortaya koyabilmek için odunsu bitkilerdeki zarar görme belirtileri (kuruma, sararma, deformasyon vs.) açık ve doğru bir şekilde tarif edilmelidir (Ek-2).

3.2.2. Sayım Zamanı ve Sayısı

Farklı bir amaçla farklı bir şekil öngörülmediği sürece yabancı otlara etki değerlendirmeleri için sayım ve gözlemler şu şekildedir:

A) Kültür bitkisi yetiştirilmeyen alanlardaki yabancı otlara karşı yürütülen denemeler:

a) İlkbahar ve erken yaz uygulamaları

Birinci değerlendirme : Uygulamadan 15–30 gün sonra,

İkinci değerlendirme : Uygulamadan 50–60 gün sonra,

Üçüncü değerlendirme : Sonbaharda yapılmalıdır.

b) Yaz uygulamaları

Birinci değerlendirme : Uygulamadan 15–30 gün sonra,

İkinci değerlendirme : Yabancı otların tohum dökme başlangıcında,

Üçüncü değerlendirme : Bir sonraki yılda kontrol parsellerinde yabancı otlar çıktıktan hemen sonra,

Dördüncü değerlendirme : Üçüncü değerlendirmeden 3 ay sonra yapılır.

İsteğe bağlı olarak ara değerlendirmelere de gerek duyulabilir.

B) Odunsu bitkilere (gelişmesi istenmeyen ağaç ve çalılar) karşı yürütülen denemeler:

Deneme kurulmadan önce mevcut ağaç ve çalılarının türleri, yaşları, gelişme devreleri, yükseklikleri, gövde çapları tespit edilmelidir. Her parseldeki çalılarının yer ve sayıları kaydedilmelidir. Parseldeki çalılar, dar ve geniş yapraklı yabancı otların ve toprak alanlarının örtü olarak verilmesi gerekir.

Birinci değerlendirme : Uygulamadan bir ay sonra,

İkinci değerlendirme : Uygulamadan üç ay sonra,

Üçüncü değerlendirme : İkinci yıl yapraklanma sonunda yapılır.

Her değerlendirmede parsellerde halen canlılığını devam ettiren odunsu bitkiler, varsa sürgün sayıları, özellikle çalının kök bölgesinde oluşan yeni gelişmelere dikkat edilmelidir. Ayrıca ilaçların dar ve geniş yapraklı yabancı otlara etkileri de ayrı ayrı verilmelidir.

Odunsu bitkiler için kesin kaniya ikinci sene yapılan değerlendirmeler neticesinde gidilmelidir.

3.3. Uygulamanın Hedef Olmayan Organizmalara Etkisi

Denemede kullanılan ilaçların deneme alanında bulunan diğer zararlı, hastalık, yabancı ot ve doğal düşmanlar üzerine olumlu veya olumsuz etkilerinin olup olmadığı kaydedilmelidir.

4. SONUÇLAR

Sonuçlara uygun istatistik analiz yapılmalıdır. Değerlendirmelerde kullanılan istatistik yöntemleri belirtilmelidir.,

Not: Mikrobiyal preparatlar ve Entegre Mücadele Programlarında kullanılmaya uygun, yan etkileri az olan veya olmayan preparatlar için, ilacın özelliğine ve etki şekline bağlı olarak Bakanlığın uygun görmesi halinde metotta gerekli değişiklikler yapılabilir.

MERCİMEK VE NOHUT TARLALARINDA YABANCI OTLARA KARŞI STANDART İLAÇ DENEME METODU

1. DENEME KOŞULLARI

1.1. Kültür Bitkisi ve Çeşidinin Seçimi

Denemeler en yaygın ekilen çeşitlerde kurulmalı ve yapılacak işlemler yerel tarım tekniklerine uygun olmalıdır. Çeşitler üzerinde selektivite denemelerine ihtiyaç duyuluyor ise ayrı bir deneme yapılmalıdır.

1.2. Deneme Yerinin Özellikleri

Deneme parsellerinde, mercimek ve nohut tarlalarında sorun olan yabancı otların bulunmasına ve bunların da homojen bir dağılım göstermesine dikkat edilmelidir. Kültürel işlemler (toprak tipi, gübreleme, toprak işleme, ekim şekli vs.) tüm parseller için homojen olmalı ve bu da yerel tarım tekniklerine uygun olmalıdır. Deneme yerine bir önceki yılda ekilmiş olan kültür bitkisinin adı veya nadas olup olmadığı kaydedilmelidir. Yürütülen denemelerde bitkiye ilişkin özellikler (çeşit, yetiştirme tekniği, bitki boyu, sıra arası ve sıra üzeri mesafe vb.) verilmelidir. Denemeler en az iki kez yapılmalıdır. İlaç veya ilaçlar farklı ekolojik koşullarda en az iki yerde bir yıl, aynı ekolojik koşullarda ise iki yıl denenmelidir.

1.2.1. Yabancı Otlara Etki Denemeleri

Yabancı ot yoğunluğu, zarar eşiği bilinen türlerde en az zarar eşiği seviyesinde, zarar eşiği bilinmeyen türlerde ise tür ayırımı yapılmaksızın m²'de ortalama en az 10 adet veya kaplama alanı %10 olmalıdır. Ayrıca deneme yerinde bulunan yabancı ot türleri ile ilaç etki spektrumunda bulunan yabancı ot türleri arasında paralellik bulunmalıdır.

1.2.2. Selektivite Denemeleri

Kültür bitkisine karşı yürütülecek selektivite denemelerinde, parseller yabancı otlardan elle veya mekanik yolla temizlenmiş olmalıdır. Çok zorunlu durumlarda bir başka herbisit de kullanılabilir. Ancak bu ilacın kültür bitkisine olumsuz etkisi olmamalı ve denenilen ilaç ile karşılaştırma ilacını etkilememelidir.

1.3. Deneme Deseni ve Tertibi

Deneme tercihen tesadüf blokları deneme desenine göre kurulur. Denemeye alınacak ilaç veya ilaçlar ile karşılaştırma ilacı veya ilaçlarının dozları ve şahit (ilaçsız parsel) denemenin karakterlerini oluşturur. Gerekli durumlarda uygulama zamanı da ayrı bir karakter olarak alınabilir. Çok yıllık yabancı otlar için düzensiz parseller oluşturulabilir.

Parseller en az 20 m² olmalıdır. Münavebe denemesinde parseller en az 50 m² olmalıdır. Bloklar arasında en az 1 metre, parseller arasında ise en az 0.5 metre emniyet şeridi bırakılmalıdır. Denemeler en az 4 tekerrürlü kurulmalıdır.

2. İLAÇLARIN UYGULANMASI

2.1. Denemeye Alınacak İlaçlar

Denemeye alınacak ilaçların ticari adı, firması, aktif madde adı ve miktarı, formülasyon şekli ve dozları bir çizelge halinde verilmelidir.

2.2. Karşılaştırma İlacı

Ülkemizde aynı konuda ruhsat almış aktif madde ve yüzdesi, formülasyonu, etki ve uygulama şekli aynı ilaçlar karşılaştırma ilacı olarak alınır. Bu özellikte Bitki Koruma Ürünü bulunmadığı takdirde aynı konuda ruhsat almış formülasyonu, etki ve uygulama şekli gibi özellikleri denenecek ilaca en yakın olan ilaçlar karşılaştırma ilacı olarak alınır. Karşılaştırma ilacının bulunmaması durumunda ise; sadece şahit ile karşılaştırılarak deneme kurulabilir.

2.3. Uygulama Şekli

2.3.1. Uygulama Tipi

Firmasınca önerilen şekilde yapılır.

2.3.2. Kullanılan Aletin Tipi

İlaçlamalar bütün deneme alanında tekdüze dağılım sağlayacak uygun bir alet veya makine ile yapılmalıdır. Herbisit uygulamaları; sabit basınçta çalışan (3 atm), üzerinde yelpaze hüzmeli çoklu meme bulunduran ilaçlama koluna sahip aletlerle yapılır.

Biyolojik etkinliği doğrudan etkileyebilecek faktörler (çalışma basıncı, meme tipi, meme delik çapı, meme verdisi, ilerleme hızı vb.) amaca uygun olarak seçilmelidir. Seçilen bu faktörler ile kullanılan zirai mücadele alet-makinasına ait bilgiler ticari adını da içerecek şekilde kaydedilmelidir.

2.3.3. Uygulama Zamanı ve Sayısı

Firmasınca önerilen uygulama zamanı esas alınır. Uygulama zamanları kültür bitkisi ve yabancı otların çıkışına göre belirtilmelidir.

Bunlar:

- a) Ekim öncesi (kültür bitkisi ekilmeden önce),
- b) Çıkış öncesi (kültür bitkisi ve yabancı otlar çıkmadan önce),
- c) Çıkış sonrası (yabancı otlar çıktıktan sonra) uygulamalardır.

İlaçlama sırasında kültür bitkisinin ve yabancı otların gelişme dönemleri belirtilmelidir.

İlaçlama sayısı ve her ilaçlamanın tarihi kaydedilmelidir.

2.3.4. Kullanılan Dozlar ve Hacimler

Herbisitler, firmasınca önerilen doz ve önerilen dozun en az iki alt dozunda denenmelidir. Ayrıca bir selektivite denemesi kurulmayacaksa, etkinlik denemesi içerisine selektivite ayrı bir karakter olarak dahil edilir. Bu durumda önerilen dozun iki katı denemeye alınmalıdır.

Ayrıca münavebe denemelerinin kurulması isteniyorsa veya gerekli görülüyorsa uygulama dozu ve uygulama dozunun iki katı denemelere dahil edilmelidir.

Doz dekara preparat olarak alınmalı ve her parsel için sarf edilen ilaçlı su miktarı kaydedilmelidir. Uygun ilaç normu seçilmeli ve ilaçlamadan önce bir parselde kullanılacak su miktarı kalibrasyon yapılarak belirlenmelidir (Ek-1).

2.3.5. Deneme Alanında Kullanılan Diğer Pestisitler Hakkında Bilgiler

Eğer diğer ilaçların kullanılması zorunlu ise, bu ilaçlar, deneme ilacı ve karşılaştırma ilacından ayrı olarak tüm parsellere homojen bir şekilde uygulanmalıdır. Bu uygulamaların denemeyi en az düzeyde etkilemesi sağlanmalıdır. Uygulama hakkında ayrıntılı bilgi verilmelidir.

3. SAYIM VE DEĞERLENDİRME

3.1. Meteorolojik Veriler ve Toprakla İlgili Bilgiler

3.1.1. Meteorolojik Veriler

İlaçlama sırasında yağış, sıcaklık, orantılı nem ve rüzgar hızı, denemenin yapıldığı yerden kaydedilmeli veya en yakın meteoroloji istasyonundan alınmalıdır. Eğer herbisitinin etkisi ve topraktaki kalıcılığı üzerine etkili olabileceği düşünülüyor ise uygulamadan birkaç gün önce ve 10 gün sonrasına kadar ki yağışlar, sıcaklık, havanın bulutlu veya güneşli olup olmadığı şeklindeki bilgiler de kaydedilmelidir.

Deneme süresince görülen ve deneme sonuçlarını etkileyebilecek uzun süreli kuraklıklar, aşırı yağışlar, geç donlar, dolu gibi ekstrem hava koşulları da kaydedilmelidir. İlaçlamalar günün rüzgarsız ve sakin saatlerinde yapılmalıdır.

3.1.2. Toprak İle İlgili Bilgiler

Toprağın pH'sı, organik maddesi, tipi ve nemi kaydedilmelidir.

3.2. Sayım Şekli, Zamanı ve Sayısı

3.2.1. Sayım Şekli

Biyolojik etki değerlendirmeleri, mutlak veya gözleme dayalı olarak yapılabilir.

Mutlak Değerlendirme

Her bir yabancı ot türüne ait bitkiler sayılır veya her türe ait bitkiler sökülüp yığının ağırlığı saptanır. Bu ölçümler parsellerin tümünde veya parselde tesadüfen seçilen en az 1 m²'lik alanlarda yapılabilir. Bazı hallerde önemli bitki organlarını saymak (monokotiledon yabancı otlarda çiçek veya tohum oluşturan kardeş sayısını tespit etmek gibi) tercih edilebilir. İlaçlı parsellerden elde edilen veriler kontrol parselleri ile karşılaştırılarak etki değerleri tespit edilir.

Gözleme Dayalı Değerlendirme

Değerlendirme ya yabancı ot popülasyonu ya da yabancı ot türleri tek tek ele alınarak kontrole göre bunlarda meydana gelen azalmalar, bitki örtüsünün yüzde kaplama alanı, boyda kısalma veya zarar görme şeklinde ifade edilerek kaydedilir. İlaçlı parseller, ilaç atılmamış (kontrol) parseller veya kontrol şeritleri ile karşılaştırılır ve yabancı ot popülasyonundaki azalma yüzdesi saptanır. Kontrol parselleri veya şeritlerindeki yabancı ot popülasyonu konusunda bilgiler verilmelidir. İlacın etki mekanizmasını doğru bir şekilde ortaya koyabilmek için yabancı otlardaki zarar görme simptomları (kuruma, sararma, deformasyon vs.) açık ve doğru bir şekilde tarif edilmelidir.

3.2.2. Sayım Zamanı ve Sayısı

Farklı bir amaçla farklı bir şekil öngörülmediği sürece yabancı otlara etki ve selektivite değerlendirmeleri için sayım ve gözlemler şu şekildedir:

a) Ekim ve çıkış öncesi uygulamalar

Birinci değerlendirme : Kontrol parsellerinde kültür bitkisi çıkışlarının tamamlanmasından sonra,

İkinci değerlendirme : Birinci değerlendirmeden 20–30 gün sonra,

Üçüncü değerlendirme : İkinci değerlendirmeden 15–20 gün sonra,

Dördüncü değerlendirme : Hasattan önce yapılır.

b) Çıkış sonrası uygulamalar

Birinci değerlendirme: Uygulamadan 7–10 gün sonra,

İkinci değerlendirme: Uygulamadan 20–30 gün sonra,

Üçüncü değerlendirme: Uygulamadan 40–50 gün sonra,

Dördüncü değerlendirme: Hasattan önce yapılır.

Çıkış sonrası uygulamalarda deneme kurulmadan önce veya deneme kurulması anında yabancı ot türleri, gelişim devreleri, her yabancı ot türünün kaplama alanı veya m²'deki sayısı kaydedilmelidir.

Her değerlendirmede, kültür bitkisinin fenolojik durumu ve ilacın kültür bitkisine fitotoksik etkisi, yabancı otların fenolojileri ile yabancı otlar üzerine olan etkiler belirtilmelidir. İlaç veya ilaçların biyolojik etkinlik değerlendirmesinde esas alınan dönem veya dönemlere ait veriler çizelge halinde verilmelidir.

3.3. Uygulamanın Kültür Bitkisine ve Münavebe Bitkisine Olan Etkisi

3.3.1 Kültür Bitkisine Olan Etkisi

İlaçlamadan sonra yapılan gözlemlerde ilacın kültür bitkisine olan etkisi fitotoksosite rehberine (Ek-2) göre yapılmalıdır.

Değerlendirmelere hem ilaçtan ve hem de diğer etkilerden ileri gelen zararlanmalar dahil edilmelidir. Bunun için de kontrol parselleri ile karşılaştırmalar yapılır. Fitotoksosite durumunda stres faktörleri, kültürel işlemler, hastalık ve zararlılar, uzun süreli sıcak veya soğuk havalardan dolayı zarar vs. arasındaki muhtemel ilişkileri de düşünmek gerekir.

3.3.2. Münavebe Bitkisine Olan Etkisi

Herbisitinin toprakta kalıcılık süresinin uzun olduğu durumlarda münavebe bitkileri ile ilgili olarak selektivite denemeleri yapılmalıdır. Münavebe bitkileri ilaç veya ilaçların toprakta kalıcılık süresi göz önüne alınarak seçilmelidir. Böylece belirli bir herbisit uygulamasını takip eden mevsimde hangi kültür bitkilerinin emniyetle yetiştirilebileceği ortaya konmuş olur.

Daha önceki mevsimde uygulama yapılan parsellerde normal tarımsal teknikler, (sürüm, tırmık çekme vs.) uygulandıktan sonra münavebeye giren bitkiler ekilmelidir.

İlaçların münavebe bitkisine olan etkisi fitotoksosite rehberine (Ek-2) göre yapılmalıdır.

3.4. Uygulamanın Hedef Olmayan Organizmalara Etkisi

Denemede kullanılan ilaçların deneme alanında bulunan diğer zararlı, hastalık, yabancı ot ve doğal düşmanlar üzerine olumlu veya olumsuz etkilerinin olup olmadığı kaydedilmelidir.

3.5. Uygulamanın Verime ve Kaliteye Etkisi

Selektivite parsellerinde fitotoksosite görülmesi durumunda verim yönünden değerlendirmeye gidilmelidir. Ayrıca gerekli görüldüğü durumlarda kalite analizleri de yapılmalıdır.

4. SONUÇLAR

Sonuçlara, genellikle etkinin en iyi şekilde ortaya çıktığı ikinci değerlendirme esas alınarak uygun istatistik analiz yapılmalıdır. Değerlendirmelerde kullanılan istatistik yöntemleri belirtilmelidir.

Not: Mikrobiyal preparatlar ve Entegre Mücadele Programlarında kullanılmaya uygun, yan etkileri az olan veya olmayan preparatlar için, ilacın özelliğine ve etki şekline bağlı olarak Bakanlığın uygun görmesi halinde metotta gerekli değişiklikler yapılabilir.

MEYVE BAHÇELERİNDE YABANCI OTLARA KARŞI STANDART İLAÇ DENEME METODU

1. DENEME KOŞULLARI

1.1. Kültür Bitkisi ve Çeşidinin Seçimi

Bu deneme metodu turunçgil, fındık, yumuşak ve sert çekirdekli meyvelerde uygulanır. Denemeler en yaygın ekilen çeşitlerde kurulmalı ve yapılacak işlemler yerel tarım tekniklerine uygun olmalıdır. Çeşitler üzerinde selektivite denemelerine ihtiyaç duyuluyor ise ayrı bir deneme yapılmalıdır.

1.2. Deneme Yerinin Özellikleri

Deneme parsellerinde, turunçgil, fındık, yumuşak ve sert çekirdekli meyvelerde sorun olan yabancı otların bulunmasına ve bunların da homojen bir dağılım göstermesine dikkat edilmelidir. Kültürel işlemler (toprak tipi, gübreleme, toprak işleme, ekim şekli vs.) tüm parseller için homojen olmalı ve bu da yerel tarım tekniklerine uygun olmalıdır. Deneme yerine bir önceki yılda ekilmiş olan kültür bitkisinin adı veya nadas olup olmadığı kaydedilmelidir. Yürütülen denemelerde bitkiye ilişkin özellikler (çeşit, yetiştirme tekniği, bitki boyu, taç genişliği, sıra arası ve sıra üzeri mesafe vb.) verilmelidir. Denemeler en az iki kez yapılmalıdır. İlaç veya ilaçlar farklı ekolojik koşullarda en az iki yerde bir yıl, aynı ekolojik koşullarda ise iki yıl denenmelidir.

1.2.1. Yabancı Otlara Etki Denemeleri

Yabancı ot yoğunluğu, zarar eşiği bilinen türlerde en az zarar eşiği seviyesinde, zarar eşiği bilinmeyen türlerde ise tür ayırımı yapılmaksızın m²'de ortalama en az 10 adet veya kaplama alanı %10 olmalıdır. Ayrıca deneme yerinde bulunan yabancı ot türleri ile ilaç etki spektrumunda bulunan yabancı ot türleri arasında paralellik bulunmalıdır.

1.2.2. Selektivite Denemeleri

Kültür bitkisine karşı yürütülecek selektivite denemelerinde, parseller yabancı otlardan elle veya mekanik yolla temizlenmiş olmalıdır. Çok zorunlu durumlarda bir başka herbisit de kullanılabilir. Ancak bu ilacın kültür bitkisine olumsuz etkisi olmamalı ve denenen ilaç ile karşılaştırma ilacını etkilememelidir.

1.3. Deneme Deseni ve Tertibi

Deneme tercihen tesadüf blokları deneme desenine göre kurulur. Denemeye alınacak ilaç veya ilaçlar ile karşılaştırma ilacı veya ilaçlarının dozları ve şahit (ilaçsız parsel) denemenin karakterlerini oluşturur. Gerekli durumlarda uygulama zamanı da ayrı bir karakter olarak alınabilir. Çok yıllık yabancı otlar için düzensiz parseller oluşturulabilir.

Parseller en az 30 m² (her bir parselde en az 1 ağaç bulunacak şekilde) olmalıdır. Bloklar arasında en az 1 metre, parseller arasında ise en az 0.5 metre emniyet şeridi bırakılmalıdır. Denemeler en az 4 tekerrürlü kurulmalıdır.

2. İLAÇLARIN UYGULANMASI

2.1. Denemeye Alınacak İlaçlar

Denemeye alınacak ilaçların ticari adı, firması, aktif madde adı ve miktarı, formülasyon şekli ve dozları bir çizelge halinde verilmelidir.

2.2. Karşılaştırma İlacı

Ülkemizde aynı konuda ruhsat almış aktif madde ve yüzdesi, formülasyonu, etki ve uygulama şekli aynı ilaçlar karşılaştırma ilacı olarak alınır. Bu özellikte Bitki Koruma Ürünü bulunmadığı takdirde aynı konuda ruhsat almış formülasyonu, etki ve uygulama şekli gibi özellikleri denenecek ilaca en yakın olan ilaçlar karşılaştırma ilacı olarak alınır. Karşılaştırma ilacının bulunmaması durumunda ise; sadece şahit ile karşılaştırılarak deneme kurulabilir.

2.3. Uygulama Şekli

2.3.1. Uygulama Tipi

Firmasınca önerilen şekilde yapılır.

2.3.2. Kullanılan Aletin Tipi

İlaçlamalar bütün deneme alanında tekdüze dağılım sağlayacak uygun bir alet veya makine ile yapılmalıdır. Herbisit uygulamaları; sabit basınçta çalışan (3 atm), üzerinde yelpaze hüzmeli çoklu meme bulunduran ilaçlama koluna sahip aletlerle yapılır.

Biyolojik etkinliği doğrudan etkileyebilecek faktörler (çalışma basıncı, meme tipi, meme delik çapı, meme verdisi, ilerleme hızı vb.) amaca uygun olarak seçilmelidir. Seçilen bu faktörler ile kullanılan zirai mücadele alet-makinasına ait bilgiler ticari adını da içerecek şekilde kaydedilmelidir.

2.3.3. Uygulama Zamanı ve Sayısı

Firmasınca önerilen uygulama zamanı esas alınır. Uygulama zamanları yabancı otların çıkışına göre belirtilmelidir.

Bunlar:

- Çıkış öncesi (genellikle tek yıllık yabancı otlara karşı ilkbahar toprak işlemeden sonra, yabancı otlar çıkmadan önce),
- Çıkış sonrası (ilkbahar veya sonbahar sürümünden sonra yabancı otlar 4-6 yapraklı gelişme devresindeyken yapılan) uygulamalardır.

İlaçlama sırasında kültür bitkisinin ve yabancı otların gelişme dönemleri kaydedilmelidir. İlaçların, ağaçların yaprak ve dallarına temas etmemesine özen gösterilmelidir.

İlaçlama sayısı ve her ilaçlamanın tarihi kaydedilmelidir.

2.3.4. Kullanılan Dozlar ve Hacimler

Herbisitler, firmasınca önerilen doz ve önerilen dozun en az iki alt dozunda denenmelidir. Ayrıca bir selektivite denemesi kurulmayacaksa, etkinlik denemesi içerisine selektivite ayrı bir karakter olarak dahil edilir. Bu durumda önerilen dozun iki katı denemeye alınmalıdır.

Doz dekara preparat olarak alınmalı ve her parsel için sarf edilen ilaçlı su miktarı kaydedilmelidir. Uygun ilaç normu seçilmeli ve ilaçlamadan önce bir parselde kullanılacak su miktarı kalibrasyon yapılarak belirlenmelidir (Ek-1).

2.3.5. Deneme Alanında Kullanılan Diğer Pestisitler Hakkında Bilgiler

Eğer diğer ilaçların kullanılması zorunlu ise, bu ilaçlar, deneme ilacı ve karşılaştırma ilacından ayrı olarak tüm parsellere homojen bir şekilde uygulanmalıdır. Bu uygulamaların denemeyi en az düzeyde etkilemesi sağlanmalıdır. Uygulama hakkında ayrıntılı bilgi verilmelidir.

3. SAYIM VE DEĞERLENDİRME

3.1. Meteorolojik Veriler ve Toprakla İlgili Bilgiler

3.1.1. Meteorolojik Veriler

İlaçlama sırasında yağış, sıcaklık orantılı nem ve rüzgar hızı, denemenin yapıldığı yerden kaydedilmeli veya en yakın meteoroloji istasyonundan alınmalıdır. Eğer herbisitinin etkisi ve topraktaki kalıcılığı üzerine etkili olabileceği düşünülüyor ise uygulamadan birkaç gün önce ve 10 gün sonrasına kadar ki yağışlar, sıcaklık, havanın bulutlu veya güneşli olup olmadığı şeklindeki bilgilerde kaydedilmelidir.

Deneme süresince görülen ve deneme sonuçlarını etkileyebilecek uzun süreli kuraklıklar, aşırı yağışlar, geç donlar, dolu gibi ekstrem hava koşulları da kaydedilmelidir. İlaçlamalar günün rüzgarsız ve sakin saatlerinde yapılmalıdır.

3.1.2. Toprak ile İlgili Bilgiler

Toprağın pH'sı, organik maddesi, tipi ve nemi kaydedilmelidir.

3.2. Sayım Şekli, Zamanı ve Sayısı

3.2.1. Sayım Şekli

Biyolojik etki değerlendirmeleri, mutlak veya gözleme dayalı olarak yapılabilir.

Mutlak Değerlendirme

Her bir yabancı ot türüne ait bitkiler sayılır veya her türe ait bitkiler sökülüp yığının ağırlığı saptanır. Bu ölçümler parsellerin tümünde veya parselde tesadüfen seçilen en az 1 m²lik alanlarda yapılabilir. Bazı hallerde önemli bitki organlarını saymak (monokotiledon yabancı otlarda çiçek veya tohum oluşturan kardeş sayısını tespit etmek gibi) tercih edilebilir. İlaçlı parsellerden elde edilen veriler kontrol parselleri ile karşılaştırılarak etki değerleri tespit edilir.

Gözleme Dayalı Değerlendirme

Değerlendirme ya yabancı ot popülasyonu ya da yabancı ot türleri tek tek ele alınarak kontrole göre bunlarda meydana gelen azalmalar, bitki örtüsünün yüzde kaplama alanı, boyda kısalma veya zarar görme şeklinde ifade edilerek kaydedilir. İlaçlı parseller, ilaç atılmamış (kontrol) parseller veya kontrol şeritleri ile karşılaştırılır ve yabancı ot popülasyonundaki azalma yüzdesi saptanır. Kontrol parselleri veya şeritlerindeki yabancı ot popülasyonu konusunda bilgiler verilmelidir. İlacın etki mekanizmasını doğru bir şekilde ortaya koyabilmek için yabancı otlardaki zarar görme simptomları (kuruma, sararma, deformasyon vs.) açık ve doğru bir şekilde tarif edilmelidir.

3.2.2. Sayım Zamanı ve Sayısı

Farklı bir amaçla farklı bir şekil öngörülmediği sürece yabancı otlara etki ve selektivite değerlendirmeleri için sayım ve gözlemler şu şekildedir:

a) Çıkış öncesi uygulamalar

Birinci değerlendirme : Kontrol parsellerinde yabancı otlar çıktıktan sonra,

İkinci değerlendirme : Uygulamadan 20–30 gün sonra,

Üçüncü değerlendirme : Uygulamadan 50–60 gün sonra,

Dördüncü değerlendirme : Hasattan önce yapılır.

b) Çıkış sonrası uygulamalar

Birinci değerlendirme : Uygulamadan 7–10 gün sonra,

İkinci deęerlendirme : Uygulamadan 20–30 gn sonra,

nc deęerlendirme : Uygulamadan 40–50 gn sonra,

Drdnc deęerlendirme : Hasattan nce yapılır.

ıkıř sonrası uygulamalarda deneme kurulmadan nce veya deneme kurulması anında yabancı ot trleri, geliřim devreleri, her yabancı ot trnn kaplama alanı veya m² deki sayısı kaydedilmelidir.

Her deęerlendirmede, kltr bitkisinin fenolojik durumu ve ilacın kltr bitkisine fitotoksik etkisi, yabancı otların fenolojileri ile yabancı otlar zerine olan etkiler belirtilmelidir. İla veya ilaların biyolojik etkinlik deęerlendirmesinde esas alınan dnem veya dnemlere ait veriler izelge halinde verilmelidir.

3.3. Uygulamanın Kltr Bitkisine Etkisi

İlalamadan sonra yapılan gzlemlerde ilacın kltr bitkisine olan etkisi fitotoksisite rehberine (Ek–2) gre yapılmalıdır.

Deęerlendirmelere hem ilatan ve hem de dięer etkilerden ileri gelen zararlanmalar dahil edilmelidir. Bunun iin de kontrol parselleri ile karřılařtırmalar yapılır. Fitotoksisite durumunda stres faktrleri, kltrel iřlemler, hastalık ve zararlılar, uzun sreli sıcak veya soęuk havalardan dolay zarar vs. arasındaki muhtemel iliřkileri de dřnmek gerekir.

3.4. Uygulamanın Hedef Olmayan Organizmalara Etkisi

Denemede kullanılan ilaların, deneme alanında bulunan dięer zararlı, hastalık, yabancı ot ve doęal dřmanlar zerine olumlu yada olumsuz etkilerinin olup olmadđı kaydedilmelidir.

3.5. Uygulamanın Verime ve Kaliteye Etkisi

Selektivite parsellerinde fitotoksisite grlmesi durumunda verim ynnden deęerlendirmeye gidilmelidir. Ayrıca gerekli grldđ durumlarda kalite analizleri de yapılmalıdır.

4. SONULAR

Sonulara, genellikle etkinin en iyi řekilde ortaya ıktđı ikinci deęerlendirme esas alınarak uygun istatistik analiz yapılmalıdır. Deęerlendirmelerde kullanılan istatistik yntemleri belirtilmelidir.

Not: Mikrobiyal preparatlar ve Entegre Mcadele Programlarında kullanılmaya uygun, yan etkileri az olan veya olmayan preparatlar iin, ilacın zellięine ve etki řekline baęlı olarak Bakanlıęın uygun grmesi halinde metotta gerekli deęiřiklikler yapılabilir.

MISIR TARLALARINDA YABANCI OTLARA KARŐI STANDART İLAÇ DENEME METODU

1. DENEME KOŐULLARI

1.1. Kùltür Bitkisi ve Çeőidinin Seçimi

Denemeler en yaygın ekilen çeőitlerde kurulmalı ve yapılacak işlemler yerel tarım tekniklerine uygun olmalıdır. Çeőitler üzerinde selektivite denemelerine ihtiyaç duyuluyor ise ayrı bir deneme yapılmalıdır.

1.2. Deneme Yerinin Özellikleri

Deneme parsellerinde, mısır tarlalarında sorun olan yabancı otların bulunmasına ve bunların da homojen bir dağılım göstermesine dikkat edilmelidir. Kùltürel işlemler (toprak tipi, gübreleme, toprak işleme, ekim şekli vs.) tüm parseller için homojen olmalı ve bu da yerel tarım tekniklerine uygun olmalıdır. Deneme yerine bir önceki yılda ekilmiş olan kùltür bitkisinin adı veya nadas olup olmadığı kaydedilmelidir. Yürütölen denemelerde bitkiye ilişkin özellikler (çeőit, yetiőtirme tekniđi, bitki boyu, sıra arası ve sıra üzeri mesafe vb.) verilmelidir. Denemeler en az iki kez yapılmalıdır. İlaç veya ilaçlar farklı ekolojik koőullarda en az iki yerde bir yıl, aynı ekolojik koőullarda ise iki yıl denenmelidir.

1.2.1. Yabancı Otlara Etki Denemeleri

Yabancı ot yoğunluđu, zarar eőiđi bilinen türlerde en az zarar eőiđi seviyesinde, zarar eőiđi bilinmeyen türlerde ise tür ayırımı yapılmaksızın m²'de ortalama en az 10 adet veya kaplama alanı %10 olmalıdır. Ayrıca deneme yerinde bulunan yabancı ot türleri ile ilaç etki spektrumunda bulunan yabancı ot türleri arasında paralellik bulunmalıdır.

1.2.2. Selektivite Denemeleri

Kùltür bitkisine karőı yürütölecek selektivite denemelerinde, parseller yabancı otlardan elle veya mekanik yolla temizlenmiş olmalıdır. Çok zorunlu durumlarda bir başka herbisit de kullanılabilir. Ancak bu ilacın kùltür bitkisine olumsuz etkisi olmamalı ve denenilen ilaç ile karőılaştırma ilacını etkilememelidir.

1.3. Deneme Deseni ve Tertibi

Deneme tercihen tesadüf blokları deneme desenine göre kurulur. Denemeye alınacak ilaç veya ilaçlar ile karőılaştırma ilacı veya ilaçlarının dozları ve şahit (ilaçsız parsel) denemenin karakterlerini oluőturur. Gerekli durumlarda uygulama zamanı da ayrı bir karakter olarak alınabilir. Çok yıllık yabancı otlar için düzensiz parseller oluőturulabilir.

Parseller en az 20 m² olmalıdır. Münavebe denemesinde parseller en az 50 m² olmalıdır. Bloklar arasında en az 1 metre, parseller arasında ise en az 0.5 metre emniyet Őeridi bırakılmalıdır. Denemeler en az 4 tekerrürlü kurulmalıdır.

2. İLAÇLARIN UYGULANMASI

2.1. Denemeye Alınacak İlaçlar

Denemeye alınacak ilaçların ticari adı, firması, aktif madde adı ve miktarı, formölasyon şekli ve dozları bir çizelge halinde verilmelidir.

2.2. Karşılaştırma İlacı

Ülkemizde aynı konuda ruhsat almış aktif madde ve yüzdesi, formülasyonu, etki ve uygulama şekli aynı ilaçlar karşılaştırma ilacı olarak alınır. Bu özellikte Bitki Koruma Ürünü bulunmadığı takdirde aynı konuda ruhsat almış formülasyonu, etki ve uygulama şekli gibi özellikleri denenecek ilaca en yakın olan ilaçlar karşılaştırma ilacı olarak alınır. Karşılaştırma ilacının bulunmaması durumunda ise; sadece şahit ile karşılaştırılarak deneme kurulabilir.

2.3. Uygulama Şekli

2.3.1. Uygulama Tipi

Firmasınca önerilen şekilde yapılır.

2.3.2. Kullanılan Aletin Tipi

İlaçlamalar bütün deneme alanında tekdüze dağılım sağlayacak uygun bir alet veya makine ile yapılmalıdır. Herbisit uygulamaları; sabit basınçta çalışan (3 atm), üzerinde yelpaze hüzmeli çoklu meme bulunduran ilaçlama koluna sahip aletlerle yapılır.

Biyolojik etkinliği doğrudan etkileyebilecek faktörler (çalışma basıncı, meme tipi, meme delik çapı, meme verdisi, ilerleme hızı vb.) amaca uygun olarak seçilmelidir. Seçilen bu faktörler ile kullanılan zirai mücadele alet-makinasına ait bilgiler ticari adını da içerecek şekilde kaydedilmelidir.

2.3.3. Uygulama Zamanı ve Sayısı

Firmasınca önerilen uygulama zamanı esas alınır. Uygulama zamanları kültür bitkisi ve yabancı otların çıkışına göre belirtilmelidir.

Bunlar:

- a) Ekim öncesi (kültür bitkisi ekilmeden önce),
- b) Çıkış öncesi (kültür bitkisi ve yabancı otlar çıkmadan önce),
- c) Çıkış sonrası (yabancı otlar çıktıktan sonra) uygulamalardır.

İlaçlama sırasında kültür bitkisinin ve yabancı otların gelişme dönemleri belirtilmelidir.

İlaçlama sayısı ve her ilaçlamanın tarihi kaydedilmelidir.

2.3.4. Kullanılan Dozlar ve Hacimler

Herbisitler, firmasınca önerilen doz ve önerilen dozun en az iki alt dozunda denenmelidir. Ayrıca bir selektivite denemesi kurulmayacaksa, etkinlik denemesi içerisine selektivite ayrı bir karakter olarak dahil edilir. Bu durumda önerilen dozun iki katı denemeye alınmalıdır.

Ayrıca münavebe denemelerinin kurulması isteniyorsa veya gerekli görülüyorsa uygulama dozu ve uygulama dozunun iki katı denemelere dahil edilmelidir.

Doz dekara preparat olarak alınmalı ve her parsel için sarf edilen ilaçlı su miktarı kaydedilmelidir. Uygun ilaç normu seçilmeli ve ilaçlamadan önce bir parselde kullanılacak su miktarı kalibrasyon yapılarak belirlenmelidir (Ek-1).

2.3.5. Deneme Alanında Kullanılan Diğer Pestisitler Hakkında Bilgiler

Eğer diğer ilaçların kullanılması zorunlu ise, bu ilaçlar, deneme ilacı ve karşılaştırma ilacından ayrı olarak tüm parsellere homojen bir şekilde uygulanmalıdır. Bu uygulamaların denemeyi en az düzeyde etkilemesi sağlanmalıdır. Uygulama hakkında ayrıntılı bilgi verilmelidir.

3. SAYIM VE DEĞERLENDİRME

3.1. Meteorolojik Veriler ve Toprakla İlgili Bilgiler

3.1.1. Meteorolojik Veriler

İlaçlama sırasında yağış, sıcaklık, orantılı nem ve rüzgar hızı, denemenin yapıldığı yerden kaydedilmeli veya en yakın meteoroloji istasyonundan alınmalıdır. Eğer herbisitinin etkisi ve topraktaki kalıcılığı üzerine etkili olabileceği düşünülüyor ise uygulamadan birkaç gün önce ve 10 gün sonrasına kadar ki yağışlar, sıcaklık, havanın bulutlu veya güneşli olup olmadığı şeklindeki bilgiler de kaydedilmelidir.

Deneme süresince görülen ve deneme sonuçlarını etkileyebilecek uzun süreli kuraklıklar, aşırı yağışlar, geç donlar, dolu gibi ekstrem hava koşulları da kaydedilmelidir. İlaçlamalar günün rüzgarsız ve sakin saatlerinde yapılmalıdır.

3.1.2. Toprak İle İlgili Bilgiler

Toprağın pH'sı, organik maddesi, tipi ve nemi kaydedilmelidir.

3.2. Sayım Şekli, Zamanı ve Sayısı

3.2.1. Sayım Şekli

Biyolojik etki değerlendirmeleri, mutlak veya gözleme dayalı olarak yapılabilir.

Mutlak Değerlendirme

Her bir yabancı ot türüne ait bitkiler sayılır veya her türe ait bitkiler sökülüp yığının ağırlığı saptanır. Bu ölçümler parsellerin tümünde veya parselde tesadüfen seçilen en az 1 m²'lik alanlarda yapılabilir. Bazı hallerde önemli bitki organlarını saymak (monokotiledon yabancı otlarda çiçek veya tohum oluşturan kardeş sayısını tespit etmek gibi) tercih edilebilir. İlaçlı parsellerden elde edilen veriler kontrol parselleri ile karşılaştırılarak etki değerleri tespit edilir.

Gözleme Dayalı Değerlendirme

Değerlendirme ya yabancı ot popülasyonu ya da yabancı ot türleri tek tek ele alınarak kontrole göre bunlarda meydana gelen azalmalar, bitki örtüsünün yüzde kaplama alanı, boyda kısalma veya zarar görme şeklinde ifade edilerek kaydedilir. İlaçlı parseller, ilaç atılmamış (kontrol) parseller veya kontrol şeritleri ile karşılaştırılır ve yabancı ot popülasyonundaki azalma yüzdesi saptanır. Kontrol parselleri veya şeritlerindeki yabancı ot popülasyonu konusunda bilgiler verilmelidir. İlacın etki mekanizmasını doğru bir şekilde ortaya koyabilmek için yabancı otlardaki zarar görme simptomları (kuruma, sararma, deformasyon vs.) açık ve doğru bir şekilde tarif edilmelidir.

3.2.2. Sayım Zamanı ve Sayısı

Farklı bir amaçla farklı bir şekil öngörülmediği sürece yabancı otlara etki ve selektivite değerlendirmeleri için sayım ve gözlemler şu şekildedir:

a) Ekim ve çıkış öncesi uygulamalar

Birinci değerlendirme : Kontrol parsellerinde kültür bitkisi çıkışlarının tamamlanmasından sonra,

İkinci değerlendirme : Birinci değerlendirmeden 15–20 gün sonra,

Üçüncü değerlendirme : Mısırların tepe püskülü çıkardığı dönemde,

Dördüncü değerlendirme : Hasattan önce yapılır.

b) Çıkış sonrası uygulamalar

- Birinci değerlendirme : Uygulamadan 7–10 gün sonra,
İkinci değerlendirme : Uygulamadan 20–30 gün sonra,
Üçüncü değerlendirme : Mısırların tepe püskülü çıkardığı dönemde,
Dördüncü değerlendirme : Hasattan önce yapılır.

Çıkış sonrası uygulamalarda deneme kurulmadan önce veya deneme kurulması anında yabancı ot türleri, gelişim devreleri, her yabancı ot türünün kaplama alanı veya m² deki sayısı kaydedilmelidir.

Her değerlendirmede, kültür bitkisinin fenolojik durumu ve ilacın kültür bitkisine fitotoksik etkisi, yabancı otların fenolojileri ile yabancı otlar üzerine olan etkiler belirtilmelidir. İlaç veya ilaçların biyolojik etkinlik değerlendirmesinde esas alınan dönem veya dönemlere ait veriler çizelge halinde verilmelidir.

3.3. Uygulamanın Kültür Bitkisine ve Münavebe Bitkisine Olan Etkisi

3.3.1 Kültür Bitkisine Olan Etkisi

İlaçlamadan sonra yapılan gözlemlerde ilacın kültür bitkisine olan etkisi fitotoksisite rehberine (Ek-2) göre yapılmalıdır.

Değerlendirmelere hem ilaçtan ve hem de diğer etkilerden ileri gelen zararlanmalar dahil edilmelidir. Bunun için de kontrol parselleri ile karşılaştırmalar yapılır. Fitotoksisite durumunda stres faktörleri, kültürel işlemler, hastalık ve zararlılar, uzun süreli sıcak veya soğuk havalardan dolayı zarar vs. arasındaki muhtemel ilişkileri de düşünmek gerekir.

3.3.2. Münavebe Bitkisine Olan Etkisi

Herbisitinin toprakta kalıcılık süresinin uzun olduğu durumlarda münavebe bitkileri ile ilgili olarak selektivite denemeleri yapılmalıdır. Münavebe bitkileri ilaç veya ilaçların toprakta kalıcılık süresi göz önüne alınarak seçilmelidir. Böylece belirli bir herbisit uygulamasını takip eden mevsimde hangi kültür bitkilerinin emniyetle yetiştirilebileceği ortaya konmuş olur.

Daha önceki mevsimde uygulama yapılan parsellerde normal tarımsal teknikler, (sürüm, tırmık çekme vs.) uygulandıktan sonra münavebeye giren bitkiler ekilmelidir.

İlaçların münavebe bitkisine olan etkisi fitotoksisite rehberine (Ek-2) göre yapılmalıdır.

3.4. Uygulamanın Hedef Olmayan Organizmalara Etkisi

Denemede kullanılan ilaçların deneme alanında bulunan diğer zararlı, hastalık, yabancı ot ve doğal düşmanlar üzerine olumlu veya olumsuz etkilerinin olup olmadığı kaydedilmelidir.

3.5. Uygulamanın Verime ve Kaliteye Etkisi

Selektivite parsellerinde fitotoksisite görülmesi durumunda verim yönünden değerlendirmeye gidilmelidir. Ayrıca gerekli görüldüğü durumlarda kalite analizleri de yapılmalıdır.

4. SONUÇLAR

Sonuçlara, genellikle etkinin en iyi şekilde ortaya çıktığı ikinci değerlendirme esas alınarak uygun istatistik analiz yapılmalıdır. Değerlendirmelerde kullanılan istatistik yöntemleri belirtilmelidir.

Not: Mikrobiyal preparatlar ve Entegre Mücadele Programlarında kullanılmaya uygun, yan etkileri az olan veya olmayan preparatlar için, ilacın özelliğine ve etki şekline bağlı olarak Bakanlığın uygun görmesi halinde metotta gerekli değişiklikler yapılabilir.

PAMUK TARLALARINDA YABANCI OTLARA KARŞI STANDART İLAÇ DENEME METODU

1. DENEME KOŞULLARI

1.1. Kültür Bitkisi ve Çeşidinin Seçimi

Denemeler en yaygın ekilen çeşitlerde kurulmalı ve yapılacak işlemler yerel tarım tekniklerine uygun olmalıdır. Çeşitler üzerinde selektivite denemelerine ihtiyaç duyuluyor ise ayrı bir deneme yapılmalıdır.

1.2. Deneme Yerinin Özellikleri

Deneme parsellerinde, pamuk tarlalarında sorun olan yabancı otların bulunmasına ve bunların da homojen bir dağılım göstermesine dikkat edilmelidir. Kültürel işlemler (toprak tipi, gübreleme, toprak işleme, ekim şekli vs.) tüm parseller için homojen olmalı ve bu da yerel tarım tekniklerine uygun olmalıdır. Deneme yerine bir önceki yılda ekilmiş olan kültür bitkisinin adı veya nadas olup olmadığı kaydedilmelidir. Yürütülen denemelerde bitkiye ilişkin özellikler (çeşit, yetiştirme tekniği, bitki boyu, sıra arası ve sıra üzeri mesafe vb.) verilmelidir. Denemeler en az iki kez yapılmalıdır. İlaç veya ilaçlar farklı ekolojik koşullarda en az iki yerde bir yıl, aynı ekolojik koşullarda ise iki yıl denenmelidir.

1.2.1. Yabancı Otlara Etki Denemeleri

Yabancı ot yoğunluğu, zarar eşiği bilinen türlerde en az zarar eşiği seviyesinde, zarar eşiği bilinmeyen türlerde ise tür ayırımı yapılmaksızın m²'de ortalama en az 10 adet veya kaplama alanı %10 olmalıdır. Ayrıca deneme yerinde bulunan yabancı ot türleri ile ilaç etki spektrumunda bulunan yabancı ot türleri arasında paralellik bulunmalıdır.

1.2.2. Selektivite Denemeleri

Kültür bitkisine karşı yürütülecek selektivite denemelerinde, parseller yabancı otlardan elle veya mekanik yolla temizlenmiş olmalıdır. Çok zorunlu durumlarda bir başka herbisit de kullanılabilir. Ancak bu ilacın kültür bitkisine olumsuz etkisi olmamalı ve denenilen ilaç ile karşılaştırma ilacını etkilememelidir.

1.3. Deneme Deseni ve Tertibi

Deneme tercihen tesadüf blokları deneme desenine göre kurulur. Denemeye alınacak ilaç veya ilaçlar ile karşılaştırma ilacı veya ilaçlarının dozları ve şahit (ilaçsız parsel) denemenin karakterlerini oluşturur. Gerekli durumlarda uygulama zamanı da ayrı bir karakter olarak alınabilir. Çok yıllık yabancı otlar için düzensiz parseller oluşturulabilir.

Parseller en az 20 m² olmalıdır. Münavebe denemesinde parseller en az 50 m² olmalıdır. Bloklar arasında en az 1 metre, parseller arasında ise en az 0.5 metre emniyet şeridi bırakılmalıdır. Denemeler en az 4 tekerrürlü kurulmalıdır.

2. İLAÇLARIN UYGULANMASI

2.1. Denemeye Alınacak İlaçlar

Denemeye alınacak ilaçların ticari adı, firması, aktif madde adı ve miktarı, formülasyon şekli ve dozları bir çizelge halinde verilmelidir.

2.2. Karşılaştırma İlacı

Ülkemizde aynı konuda ruhsat almış aktif madde ve yüzdesi, formülasyonu, etki ve uygulama şekli aynı ilaçlar karşılaştırma ilacı olarak alınır. Bu özellikte Bitki Koruma Ürünü bulunmadığı takdirde aynı konuda ruhsat almış formülasyonu, etki ve uygulama şekli gibi özellikleri denenecek ilaca en yakın olan ilaçlar karşılaştırma ilacı olarak alınır. Karşılaştırma ilacının bulunmaması durumunda ise; sadece şahit ile karşılaştırılarak deneme kurulabilir.

2.3. Uygulama Şekli

2.3.1. Uygulama Tipi

Firmasınca önerilen şekilde yapılır.

2.3.2. Kullanılan Aletin Tipi

İlaçlamalar bütün deneme alanında tekdüze dağılım sağlayacak uygun bir alet veya makine ile yapılmalıdır. Herbisit uygulamaları; sabit basınçta çalışan (3 atm), üzerinde yelpaze hüzmeli çoklu meme bulunduran ilaçlama koluna sahip aletlerle yapılır.

Biyolojik etkinliği doğrudan etkileyebilecek faktörler (çalışma basıncı, meme tipi, meme delik çapı, meme verdisi, ilerleme hızı vb.) amaca uygun olarak seçilmelidir. Seçilen bu faktörler ile kullanılan zirai mücadele alet-makinasına ait bilgiler ticari adını da içerecek şekilde kaydedilmelidir.

2.3.3. Uygulama Zamanı ve Sayısı

Firmasınca önerilen uygulama zamanı esas alınır. Uygulama zamanları kültür bitkisi ve yabancı otların çıkışına göre belirtilmelidir.

Bunlar:

- a) Ekim öncesi (kültür bitkisi ekilmeden önce),
- b) Çıkış öncesi (kültür bitkisi ve yabancı otlar çıkmadan önce),
- c) Çıkış sonrası (yabancı otlar çıktıktan sonra) uygulamalardır.

İlaçlama sırasında kültür bitkisinin ve yabancı otların gelişme dönemleri belirtilmelidir.

İlaçlama sayısı ve her ilaçlamanın tarihi kaydedilmelidir.

2.3.4. Kullanılan Dozlar ve Hacimler

Herbisitler, firmasınca önerilen doz ve önerilen dozun en az iki alt dozunda denenmelidir. Ayrıca bir selektivite denemesi kurulmayacaksa, etkinlik denemesi içerisine selektivite ayrı bir karakter olarak dahil edilir. Bu durumda önerilen dozun iki katı denemeye alınmalıdır.

Ayrıca münavebe denemelerinin kurulması isteniyorsa veya gerekli görülüyorsa uygulama dozu ve uygulama dozunun iki katı denemelere dahil edilmelidir.

Doz dekara preparat olarak alınmalı ve her parsel için sarf edilen ilaçlı su miktarı kaydedilmelidir. Uygun ilaç normu seçilmeli ve ilaçlamadan önce bir parselde kullanılacak su miktarı kalibrasyon yapılarak belirlenmelidir (Ek-1).

2.3.5. Deneme Alanında Kullanılan Diğer Pestisitler Hakkında Bilgiler

Eğer diğer ilaçların kullanılması zorunlu ise, bu ilaçlar, deneme ilacı ve karşılaştırma ilacından ayrı olarak tüm parsellere homojen bir şekilde uygulanmalıdır. Bu uygulamaların denemeyi en az düzeyde etkilemesi sağlanmalıdır. Uygulama hakkında ayrıntılı bilgi verilmelidir.

3. SAYIM VE DEĞERLENDİRME

3.1. Meteorolojik Veriler ve Toprakla İlgili Bilgiler

3.1.1. Meteorolojik Veriler

İlaçlama sırasında yağış, sıcaklık, orantılı nem ve rüzgar hızı, denemenin yapıldığı yerden kaydedilmeli veya en yakın meteoroloji istasyonundan alınmalıdır. Eğer herbisitinin etkisi ve topraktaki kalıcılığı üzerine etkili olabileceği düşünülüyor ise uygulamadan birkaç gün önce ve 10 gün sonrasına kadar ki yağışlar, sıcaklık, havanın bulutlu veya güneşli olup olmadığı şeklindeki bilgiler de kaydedilmelidir.

Deneme süresince görülen ve deneme sonuçlarını etkileyebilecek uzun süreli kuraklıklar, aşırı yağışlar, geç donlar, dolu gibi ekstrem hava koşulları da kaydedilmelidir. İlaçlamalar günün rüzgarsız ve sakin saatlerinde yapılmalıdır.

3.1.2. Toprak İle İlgili Bilgiler

Toprağın pH'sı, organik maddesi, tipi ve nemi kaydedilmelidir.

3.2. Sayım Şekli, Zamanı ve Sayısı

3.2.1. Sayım Şekli

Biyolojik etki değerlendirmeleri, mutlak veya gözleme dayalı olarak yapılabilir.

Mutlak Değerlendirme

Her bir yabancı ot türüne ait bitkiler sayılır veya her türe ait bitkiler sökülüp yığının ağırlığı saptanır. Bu ölçümler parsellerin tümünde veya parselde tesadüfen seçilen en az 1 m²'lik alanlarda yapılabilir. Bazı hallerde önemli bitki organlarını saymak (monokotiledon yabancı otlarda çiçek veya tohum oluşturan kardeş sayısını tespit etmek gibi) tercih edilebilir. İlaçlı parsellerden elde edilen veriler kontrol parselleri ile karşılaştırılarak etki değerleri tespit edilir.

Gözleme Dayalı Değerlendirme

Değerlendirme ya yabancı ot popülasyonu ya da yabancı ot türleri tek tek ele alınarak kontrole göre bunlarda meydana gelen azalmalar, bitki örtüsünün yüzde kaplama alanı, boyda kısalma veya zarar görme şeklinde ifade edilerek kaydedilir. İlaçlı parseller, ilaç atılmamış (kontrol) parseller veya kontrol şeritleri ile karşılaştırılır ve yabancı ot popülasyonundaki azalma yüzdesi saptanır. Kontrol parselleri veya şeritlerindeki yabancı ot popülasyonu konusunda bilgiler verilmelidir. İlacın etki mekanizmasını doğru bir şekilde ortaya koyabilmek için yabancı otlardaki zarar görme simptomları (kuruma, sararma, deformasyon vs.) açık ve doğru bir şekilde tarif edilmelidir.

3.2.2. Sayım Zamanı ve Sayısı

Farklı bir amaçla farklı bir şekil öngörülmediği sürece yabancı otlara etki ve selektivite değerlendirmeleri için sayım ve gözlemler şu şekildedir:

a) Ekim ve çıkış öncesi uygulamalar

Birinci değerlendirme : Kontrol parsellerinde kültür bitkisi çıkışlarının tamamlanmasından sonra,

İkinci değerlendirme : Birinci değerlendirmeden 15–20 gün sonra,

Üçüncü değerlendirme : Uygulamadan 50–60 gün sonra,

Dördüncü değerlendirme : Hasattan önce yapılır.

b) Çıkış sonrası uygulamalar

Birinci değerlendirme : Uygulamadan 7–10 gün sonra,

İkinci değerlendirme : Uygulamadan 20–30 gün sonra,

Üçüncü değerlendirme : Uygulamadan 50–60 gün sonra,

Dördüncü değerlendirme : Hasattan önce yapılır.

Çıkış sonrası uygulamalarda deneme kurulmadan önce veya deneme kurulması anında yabancı ot türleri, gelişim devreleri, her yabancı ot türünün kaplama alanı veya m² deki sayısı kaydedilmelidir.

Her değerlendirmede, kültür bitkisinin fenolojik durumu ve ilacın kültür bitkisine fitotoksik etkisi, yabancı otların fenolojileri ile yabancı otlar üzerine olan etkiler belirtilmelidir. İlaç veya ilaçların biyolojik etkinlik değerlendirmesinde esas alınan dönem veya dönemlere ait veriler çizelge halinde verilmelidir.

3.3. Uygulamanın Kültür Bitkisine ve Münavebe Bitkisine Olan Etkisi

3.3.1 Kültür Bitkisine Olan Etkisi

İlaçlamadan sonra yapılan gözlemlerde ilacın kültür bitkisine olan etkisi fitotoksisite rehberine (Ek–2) göre yapılmalıdır.

Değerlendirmelere hem ilaçtan ve hem de diğer etkilerden ileri gelen zararlanmalar dahil edilmelidir. Bunun için de kontrol parselleri ile karşılaştırmalar yapılır. Fitotoksisite durumunda stres faktörleri, kültürel işlemler, hastalık ve zararlılar, uzun süreli sıcak veya soğuk havalardan dolayı zarar vs. arasındaki muhtemel ilişkileri de düşünmek gerekir.

3.3.2. Münavebe Bitkisine Olan Etkisi

Herbisitinin toprakta kalıcılık süresinin uzun olduğu durumlarda münavebe bitkileri ile ilgili olarak selektivite denemeleri yapılmalıdır. Münavebe bitkileri ilaç veya ilaçların toprakta kalıcılık süresi göz önüne alınarak seçilmelidir. Böylece belirli bir herbisit uygulamasını takip eden mevsimde hangi kültür bitkilerinin emniyetle yetiştirilebileceği ortaya konmuş olur.

Daha önceki mevsimde uygulama yapılan parsellerde normal tarımsal teknikler (sürüm, tırmık çekme vs.) uygulandıktan sonra münavebeye giren bitkiler ekilmelidir.

İlaçların münavebe bitkisine olan etkisi fitotoksisite rehberine (Ek–2) göre yapılmalıdır.

3.4. Uygulamanın Hedef Olmayan Organizmalara Etkisi

Denemede kullanılan ilaçların deneme alanında bulunan diğer zararlı, hastalık, yabancı ot ve doğal düşmanlar üzerine olumlu veya olumsuz etkilerinin olup olmadığı kaydedilmelidir.

3.5. Uygulamanın Verime ve Kaliteye Etkisi

Selektivite parsellerinde fitotoksisite görülmesi durumunda verim yönünden değerlendirmeye gidilmelidir. Ayrıca gerekli görüldüğü durumlarda kalite analizleri de yapılmalıdır.

4. SONUÇLAR

Sonuçlara, genellikle etkinin en iyi şekilde ortaya çıktığı ikinci değerlendirme esas alınarak uygun istatistik analiz yapılmalıdır. Değerlendirmelerde kullanılan istatistik yöntemleri belirtilmelidir.

Not: Mikrobiyal preparatlar ve Entegre Mücadele Programlarında kullanılmaya uygun, yan etkileri az olan veya olmayan preparatlar için, ilacın özelliğine ve etki şekline bağlı olarak Bakanlığın uygun görmesi halinde metotta gerekli değişiklikler yapılabilir.

PATATES TARLALARINDA YABANCI OTLARA KARŞI STANDART İLAÇ DENEME METODU

1. DENEME KOŞULLARI

1.1. Kültür Bitkisi ve Çeşidinin Seçimi

Denemeler en yaygın ekilen çeşitlerde kurulmalı ve yapılacak işlemler yerel tarım tekniklerine uygun olmalıdır. Çeşitler üzerinde selektivite denemelerine ihtiyaç duyuluyor ise ayrı bir deneme yapılmalıdır.

1.2. Deneme Yerinin Özellikleri

Deneme parsellerinde, patates tarlalarında sorun olan yabancı otların bulunmasına ve bunların da homojen bir dağılım göstermesine dikkat edilmelidir. Kültürel işlemler (toprak tipi, gübreleme, toprak işleme, ekim şekli vs.) tüm parseller için homojen olmalı ve bu da yerel tarım tekniklerine uygun olmalıdır. Deneme yerine bir önceki yılda ekilmiş olan kültür bitkisinin adı veya nadas olup olmadığı kaydedilmelidir. Yürütülen denemelerde bitkiye ilişkin özellikler (çeşit, yetiştirme tekniği, bitki boyu, sıra arası ve sıra üzeri mesafe vb.) verilmelidir. Denemeler en az iki kez yapılmalıdır. İlaç veya ilaçlar farklı ekolojik koşullarda en az iki yerde bir yıl, aynı ekolojik koşullarda ise iki yıl denenmelidir.

1.2.1. Yabancı Otlara Etki Denemeleri

Yabancı ot yoğunluğu, zarar eşiği bilinen türlerde en az zarar eşiği seviyesinde, zarar eşiği bilinmeyen türlerde ise tür ayırımı yapılmaksızın m²'de ortalama en az 10 adet veya kaplama alanı %10 olmalıdır. Ayrıca deneme yerinde bulunan yabancı ot türleri ile ilaç etki spektrumunda bulunan yabancı ot türleri arasında paralellik bulunmalıdır.

1.2.2. Selektivite Denemeleri

Kültür bitkisine karşı yürütülecek selektivite denemelerinde, parseller yabancı otlardan elle veya mekanik yolla temizlenmiş olmalıdır. Çok zorunlu durumlarda bir başka herbisit de kullanılabilir. Ancak bu ilacın kültür bitkisine olumsuz etkisi olmamalı ve denenilen ilaç ile karşılaştırma ilacını etkilememelidir.

1.3. Deneme Deseni ve Tertibi

Deneme tercihen tesadüf blokları deneme desenine göre kurulur. Denemeye alınacak ilaç veya ilaçlar ile karşılaştırma ilacı veya ilaçlarının dozları ve şahit (ilaçsız parsel) denemenin karakterlerini oluşturur. Gerekli durumlarda uygulama zamanı da ayrı bir karakter olarak alınabilir. Çok yıllık yabancı otlar için düzensiz parseller oluşturulabilir.

Parseller en az 20 m² olmalıdır. Münavebe denemesinde parseller en az 50 m² olmalıdır. Bloklar arasında en az 1 metre, parseller arasında ise en az 0.5 metre emniyet şeridi bırakılmalıdır. Denemeler en az 4 tekerrürlü kurulmalıdır.

2. İLAÇLARIN UYGULANMASI

2.1. Denemeye Alınacak İlaçlar

Denemeye alınacak ilaçların ticari adı, firması, aktif madde adı ve miktarı, formülasyon şekli ve dozları bir çizelge halinde verilmelidir.

2.2. Karşılaştırma İlacı

Ülkemizde aynı konuda ruhsat almış aktif madde ve yüzdesi, formülasyonu, etki ve uygulama şekli aynı ilaçlar karşılaştırma ilacı olarak alınır. Bu özellikte Bitki Koruma Ürünü bulunmadığı takdirde aynı konuda ruhsat almış formülasyonu, etki ve uygulama şekli gibi özellikleri denenecek ilaca en yakın olan ilaçlar karşılaştırma ilacı olarak alınır. Karşılaştırma ilacının bulunmaması durumunda ise; sadece şahit ile karşılaştırılarak deneme kurulabilir.

2.3. Uygulama Şekli

2.3.1. Uygulama Tipi

Firmasınca önerilen şekilde yapılır.

2.3.2. Kullanılan Aletin Tipi

İlaçlamalar bütün deneme alanında tekdüze dağılım sağlayacak uygun bir alet veya makine ile yapılmalıdır. Herbisit uygulamaları; sabit basınçta çalışan (3 atm), üzerinde yelpaze hüzmeli çoklu meme bulunduran ilaçlama koluna sahip aletlerle yapılır.

Biyolojik etkinliği doğrudan etkileyebilecek faktörler (çalışma basıncı, meme tipi, meme delik çapı, meme verdisi, ilerleme hızı vb.) amaca uygun olarak seçilmelidir. Seçilen bu faktörler ile kullanılan zirai mücadele alet-makinasına ait bilgiler ticari adını da içerecek şekilde kaydedilmelidir.

2.3.3. Uygulama Zamanı ve Sayısı

Firmasınca önerilen uygulama zamanı esas alınır. Uygulama zamanları kültür bitkisi ve yabancı otların çıkışına göre belirtilmelidir.

Bunlar:

- a) Dikim öncesi (kültür bitkisi dikilmeden önce),
- b) Çıkış öncesi (kültür bitkisi ve yabancı otlar çıkmadan önce),
- c) Çıkış sonrası (yabancı otlar çıktıktan sonra) uygulamalardır.

İlaçlama sırasında kültür bitkisinin ve yabancı otların gelişme dönemleri kaydedilmelidir.

İlaçlama sayısı ve her ilaçlamanın tarihi kaydedilmelidir.

2.3.4. Kullanılan Dozlar ve Hacimler

Herbisitler, firmasınca önerilen doz ve önerilen dozun en az iki alt dozunda denenmelidir. Ayrıca bir selektivite denemesi kurulmayacaksa, etkinlik denemesi içerisine selektivite ayrı bir karakter olarak dahil edilir. Bu durumda önerilen dozun iki katı denemeye alınmalıdır.

Ayrıca münavebe denemelerinin kurulması isteniyorsa veya gerekli görülüyorsa uygulama dozu ve uygulama dozunun iki katı denemelere dahil edilmelidir.

Doz dekara preparat olarak alınmalı ve her parsel için sarf edilen ilaçlı su miktarı kaydedilmelidir. Uygun ilaç normu seçilmeli ve ilaçlamadan önce bir parselde kullanılacak su miktarı kalibrasyon yapılarak belirlenmelidir (Ek-1).

2.3.5. Deneme Alanında Kullanılan Diğer Pestisitler Hakkında Bilgiler

Eğer diğer ilaçların kullanılması zorunlu ise, bu ilaçlar, deneme ilacı ve karşılaştırma ilacından ayrı olarak tüm parsellere homojen bir şekilde uygulanmalıdır. Bu uygulamaların denemeyi en az düzeyde etkilemesi sağlanmalıdır. Uygulama hakkında ayrıntılı bilgi verilmelidir.

3. SAYIM VE DEĞERLENDİRME

3.1. Meteorolojik Veriler ve Toprakla İlgili Bilgiler

3.1.1. Meteorolojik Veriler

İlaçlama sırasında yağış, sıcaklık, orantılı nem ve rüzgar hızı, denemenin yapıldığı yerden kaydedilmeli veya en yakın meteoroloji istasyonundan alınmalıdır. Eğer herbisitinin etkisi ve topraktaki kalıcılığı üzerine etkili olabileceği düşünülüyor ise uygulamadan birkaç gün önce ve 10 gün sonrasına kadar ki yağışlar, sıcaklık, havanın bulutlu veya güneşli olup olmadığı şeklindeki bilgiler de kaydedilmelidir.

Deneme süresince görülen ve deneme sonuçlarını etkileyebilecek uzun süreli kuraklıklar, aşırı yağışlar, geç donlar, dolu gibi ekstrem hava koşulları da kaydedilmelidir. İlaçlamalar günün rüzgarsız ve sakin saatlerinde yapılmalıdır.

3.1.2. Toprak İle İlgili Bilgiler

Toprağın pH'sı, organik maddesi, tipi ve nemi kaydedilmelidir.

3.2. Sayım Şekli, Zamanı ve Sayısı

3.2.1. Sayım Şekli

Biyolojik etki değerlendirmeleri, mutlak veya gözleme dayalı olarak yapılabilir.

Mutlak Değerlendirme

Her bir yabancı ot türüne ait bitkiler sayılır veya her türe ait bitkiler sökülüp yığının ağırlığı saptanır. Bu ölçümler parsellerin tümünde veya parselde tesadüfen seçilen en az 1 m²lik alanlarda yapılabilir. Bazı hallerde önemli bitki organlarını saymak (monokotiledon yabancı otlarda çiçek veya tohum oluşturan kardeş sayısını tespit etmek gibi) tercih edilebilir. İlaçlı parsellerden elde edilen veriler kontrol parselleri ile karşılaştırılarak etki değerleri tespit edilir.

Gözleme Dayalı Değerlendirme

Değerlendirme ya yabancı ot popülasyonu ya da yabancı ot türleri tek tek ele alınarak kontrole göre bunlarda meydana gelen azalmalar, bitki örtüsünün yüzde kaplama alanı, boyda kısalma veya zarar görme şeklinde ifade edilerek kaydedilir. İlaçlı parseller, ilaç atılmamış (kontrol) parseller veya kontrol şeritleri ile karşılaştırılır ve yabancı ot popülasyonundaki azalma yüzdesi saptanır. Kontrol parselleri veya şeritlerindeki yabancı ot popülasyonu konusunda bilgiler verilmelidir. İlacın etki mekanizmasını doğru bir şekilde ortaya koyabilmek için yabancı otlardaki zarar görme simptomları (kuruma, sararma, deformasyon vs.) açık ve doğru bir şekilde tarif edilmelidir.

3.2.2. Sayım Zamanı ve Sayısı

Farklı bir amaçla farklı bir şekil öngörülmediği sürece yabancı otlara etki ve selektivite değerlendirmeleri için sayım ve gözlemler şu şekildedir:

a) Dikim öncesi ve çıkış öncesi uygulamalar

Birinci değerlendirme : Kontrol parsellerinde yabancı otlar 2–4 yapraklı dönemde iken, selektivite denemelerinde ise patateslerin büyük bir bölümü çıktıktan sonra,

İkinci değerlendirme : Birinci değerlendirmeden 15 gün sonra,

Üçüncü değerlendirme : Sıra araları kapanmadan önce,

Dördüncü değerlendirme : Hasattan hemen önce yapılır.

b) Çıkış sonrası uygulamalar

Birinci değerlendirme : Uygulamadan 7–14 gün sonra,

İkinci değerlendirme : Uygulamadan 20–30 gün sonra,

Üçüncü değerlendirme : Sıra araları kapanmadan önce,

Dördüncü değerlendirme : Hasattan önce yapılır.

Çıkış sonrası uygulamalarda deneme kurulmadan önce veya deneme kurulması anında yabancı ot türleri, gelişim devreleri, her yabancı ot türünün kaplama alanı veya m² deki sayısı kaydedilmelidir.

Her değerlendirmede, kültür bitkisinin fenolojik durumu ve ilacın kültür bitkisine fitotoksik etkisi, yabancı otların fenolojileri ile yabancı otlar üzerine olan etkiler belirtilmelidir. İlaç veya ilaçların biyolojik etkinlik değerlendirmesinde esas alınan dönem veya dönemlere ait veriler çizelge halinde verilmelidir.

3.3. Uygulamanın Kültür Bitkisine ve Münavebe Bitkisine Olan Etkisi

3.3.1 Kültür Bitkisine Olan Etkisi

İlaçlamadan sonra yapılan gözlemlerde ilacın kültür bitkisine olan etkisi fitotoksisite rehberine (Ek-2) göre yapılmalıdır.

Değerlendirmelere hem ilaçtan ve hem de diğer etkilerden ileri gelen zararlanmalar dahil edilmelidir. Bunun için de kontrol parselleri ile karşılaştırmalar yapılır. Fitotoksisite durumunda stres faktörleri, kültürel işlemler, hastalık ve zararlılar, uzun süreli sıcak veya soğuk havalardan dolayı zarar vs. arasındaki muhtemel ilişkileri de düşünmek gerekir.

3.3.2. Münavebe Bitkisine Olan Etkisi

Herbisitinin toprakta kalıcılık süresinin uzun olduğu durumlarda münavebe bitkileri ile ilgili olarak selektivite denemeleri yapılmalıdır. Münavebe bitkileri ilaç veya ilaçların toprakta kalıcılık süresi göz önüne alınarak seçilmelidir. Böylece belirli bir herbisit uygulamasını takip eden mevsimde hangi kültür bitkilerinin emniyetle yetiştirilebileceği ortaya konmuş olur.

Daha önceki mevsimde uygulama yapılan parsellerde normal tarımsal teknikler (sürüm, tırmık çekme vs.) uygulandıktan sonra münavebeye giren bitkiler ekilmelidir.

İlaçların münavebe bitkisine olan etkisi fitotoksisite rehberine (Ek-2) göre yapılmalıdır.

3.4. Uygulamanın Hedef Olmayan Organizmalara Etkisi

Denemede kullanılan ilaçların deneme alanında bulunan diğer zararlı, hastalık, yabancı ot ve doğal düşmanlar üzerine olumlu veya olumsuz etkilerinin olup olmadığı kaydedilmelidir.

3.5. Uygulamanın Verime ve Kaliteye Etkisi

Selektivite parsellerinde fitotoksisite görülmesi durumunda verim yönünden değerlendirmeye gidilmelidir. Ayrıca gerekli görüldüğü durumlarda kalite analizleri de yapılmalıdır.

4. SONUÇLAR

Sonuçlara, genellikle etkinin en iyi şekilde ortaya çıktığı ikinci değerlendirme esas alınarak uygun istatistik analiz yapılmalıdır. Değerlendirmelerde kullanılan istatistik yöntemleri belirtilmelidir.

Not: Mikrobiyal preparatlar ve Entegre Mücadele Programlarında kullanılmaya uygun, yan etkileri az olan veya olmayan preparatlar için, ilacın özelliğine ve etki şekline bağlı olarak Bakanlığın uygun görmesi halinde metotta gerekli değişiklikler yapılabilir.

SEBZE TARLALARINDA YABANCI OTLARA KARŐI STANDART İLAÇ DENEME METODU

1. DENEME KOŐULLARI

1.1. Kùltür Bitkisi ve Çeőidinin Seçimi

Bu deneme metodu domates, biber, patlıcan, pırasa ve fasùlye yetiőtiricilięi yapılan tarlalarda uygulanır. Denemeler en yaygın ekilen çeőtlerde kurulmalı ve yapılacak iőlemler yerel tarım tekniklerine uygun olmalıdır. Çeőtler üzerinde selektivite denemelerine ihtiyaç duyuluyor ise ayrı bir deneme yapılmalıdır.

1.2. Deneme Yerinin Özellikleri

Deneme parsellerinde domates, biber, patlıcan, pırasa ve fasùlye tarlalarında sorun olan yabancı otların bulunmasına ve bunların da homojen bir daęılım göstermesine dikkat edilmelidir. Kùltürel iőlemler (toprak tipi, gübreleme, toprak iőleme, ekim Őekli vs.) tüm parseller için homojen olmalı ve bu da yerel tarım tekniklerine uygun olmalıdır. Deneme yerine bir önceki yılda ekilmiş olan kùltür bitkisinin adı veya nadas olup olmadığı kaydedilmelidir. Yürütölen denemelerde bitkiye iliőkin özellikler (çeőt, yetiőtirme teknięi, bitki boyu, sıra arası ve sıra üzeri mesafe vb.) verilmelidir. Denemeler en az iki kez yapılmalıdır. İlaç veya ilaçlar farklı ekolojik koőullarda en az iki yerde bir yıl, aynı ekolojik koőullarda ise iki yıl denenmelidir.

1.2.1. Yabancı Otlara Etki Denemeleri

Yabancı ot yoğunluęu, zarar eőięi bilinen türlerde en az zarar eőięi seviyesinde, zarar eőięi bilinmeyen türlerde ise tür ayırımı yapılmaksızın m²'de ortalama en az 10 adet veya kaplama alanı %10 olmalıdır. Ayrıca deneme yerinde bulunan yabancı ot türleri ile ilaç etki spektrumunda bulunan yabancı ot türleri arasında paralellik bulunmalıdır.

1.2.2. Selektivite Denemeleri

Kùltür bitkisine karőı yürütölecek selektivite denemelerinde, parseller yabancı otlardan elle veya mekanik yolla temizlenmiş olmalıdır. Çok zorunlu durumlarda bir başka herbisit de kullanılabilir. Ancak bu ilacın kùltür bitkisine olumsuz etkisi olmamalı ve denenen ilaç ile karőılaőtırma ilacını etkilememelidir.

1.3. Deneme Deseni ve Tertibi

Deneme tercihen tesadüf blokları deneme desenine göre kurulur. Denemeye alınacak ilaç veya ilaçlar ile karőılaőtırma ilacı veya ilaçlarının dozları ve Őahit (ilaçsız parsel) denemenin karakterlerini oluőturur. Gerekli durumlarda uygulama zamanı da ayrı bir karakter olarak alınabilir. Çok yıllık yabancı otlar için düzensiz parseller oluőturulabilir.

Parseller en az 20 m² olmalıdır. Münavebe denemesinde parseller en az 50 m² olmalıdır. Bloklar arasında en az 1 metre, parseller arasında ise en az 0.5 metre emniyet Őeridi bırakılmalıdır. Denemeler en az 4 tekerrürlü kurulmalıdır.

2. İLAÇLARIN UYGULANMASI

2.1. Denemeye Alınacak İlaçlar

Denemeye alınacak ilaçların ticari adı, firması, aktif madde adı ve miktarı, formölasyon Őekli ve dozları bir çizelge halinde verilmelidir.

2.2. Karşılaştırma İlacı

Ülkemizde aynı konuda ruhsat almış aktif madde ve yüzdesi, formülasyonu, etki ve uygulama şekli aynı ilaçlar karşılaştırma ilacı olarak alınır. Bu özellikte Bitki Koruma Ürünü bulunmadığı takdirde aynı konuda ruhsat almış formülasyonu, etki ve uygulama şekli gibi özellikleri denenecek ilaca en yakın olan ilaçlar karşılaştırma ilacı olarak alınır. Karşılaştırma ilacının bulunmaması durumunda ise; sadece şahit ile karşılaştırılarak deneme kurulabilir.

2.3. Uygulama Şekli

2.3.1. Uygulama Tipi

Firmasınca önerilen şekilde yapılır.

2.3.2. Kullanılan Aletin Tipi

İlaçlamalar bütün deneme alanında tekdüze dağılım sağlayacak uygun bir alet veya makine ile yapılmalıdır. Herbisit uygulamaları; sabit basınçta çalışan (3 atm), üzerinde yelpaze hüzmeli çoklu meme bulunduran ilaçlama koluna sahip aletlerle yapılır.

Biyolojik etkinliği doğrudan etkileyebilecek faktörler (çalışma basıncı, meme tipi, meme delik çapı, meme verdisi, ilerleme hızı vb.) amaca uygun olarak seçilmelidir. Seçilen bu faktörler ile kullanılan zirai mücadele alet-makinasına ait bilgiler ticari adını da içerecek şekilde kaydedilmelidir.

2.3.3. Uygulama Zamanı ve Sayısı

Firmasınca önerilen uygulama zamanı esas alınır. Uygulama zamanları kültür bitkisi ve yabancı otların çıkışına göre belirtilmelidir.

Bunlar:

- a) Ekim-dikim öncesi (kültür bitkisi ekilmeden-dikilmeden önce),
- b) Çıkış öncesi (kültür bitkisi ve yabancı otlar çıkmadan önce),
- c) Çıkış sonrası (yabancı otlar çıktıktan sonra) uygulamalardır.

İlaçlama sırasında kültür bitkisinin ve yabancı otların gelişme dönemleri belirtilmelidir.

İlaçlama sayısı ve her ilaçlamanın tarihi kaydedilmelidir.

2.3.4. Kullanılan Dozlar ve Hacimler

Herbisitler, firmasınca önerilen doz ve önerilen dozun en az iki alt dozunda denenmelidir. Ayrıca bir selektivite denemesi kurulmayacaksa, etkinlik denemesi içerisine selektivite ayrı bir karakter olarak dahil edilir. Bu durumda önerilen dozun iki katı denemeye alınmalıdır.

Ayrıca münavebe denemelerinin kurulması isteniyorsa veya gerekli görülüyorsa uygulama dozu ve uygulama dozunun iki katı denemelere dahil edilmelidir.

Doz dekara preparat olarak alınmalı ve her parsel için sarf edilen ilaçlı su miktarı kaydedilmelidir. Uygun ilaç normu seçilmeli ve ilaçlamadan önce bir parselde kullanılacak su miktarı kalibrasyon yapılarak belirlenmelidir (Ek-1).

2.3.5. Deneme Alanında Kullanılan Diğer Pestisitler Hakkında Bilgiler

Eğer diğer ilaçların kullanılması zorunlu ise, bu ilaçlar, deneme ilacı ve karşılaştırma ilacından ayrı olarak tüm parsellere homojen bir şekilde uygulanmalıdır. Bu uygulamaların denemeyi en az düzeyde etkilemesi sağlanmalıdır. Uygulama hakkında ayrıntılı bilgi verilmelidir.

3. SAYIM VE DEĞERLENDİRME

3.1. Meteorolojik Veriler ve Toprakla İlgili Bilgiler

3.1.1. Meteorolojik Veriler

İlaçlama sırasında yağış, sıcaklık, orantılı nem ve rüzgar hızı, denemenin yapıldığı yerden kaydedilmeli veya en yakın meteoroloji istasyonundan alınmalıdır. Eğer herbisitinin etkisi ve

topraktaki kalıcılığı üzerine etkili olabileceği düşünülüyor ise uygulamadan birkaç gün önce ve 10 gün sonrasına kadar ki yağışlar, sıcaklık, havanın bulutlu veya güneşli olup olmadığı şeklindeki bilgiler de kaydedilmelidir.

Deneme süresince görülen ve deneme sonuçlarını etkileyebilecek uzun süreli kuraklıklar, aşırı yağışlar, geç donlar, dolu gibi ekstrem hava koşulları da kaydedilmelidir. İlaçlamalar günün rüzgarsız ve sakin saatlerinde yapılmalıdır.

3.1.2. Toprak İle İlgili Bilgiler

Toprağın pH'sı, organik maddesi, tipi ve nemi kaydedilmelidir.

3.2. Sayım Şekli, Zamanı ve Sayısı

3.2.1. Sayım Şekli

Biyolojik etki değerlendirmeleri, mutlak veya gözleme dayalı olarak yapılabilir.

Mutlak Değerlendirme

Her bir yabancı ot türüne ait bitkiler sayılır veya her türe ait bitkiler sökülüp yığınım ağırlığı saptanır. Bu ölçümler parsellerin tümünde veya parselde tesadüfen seçilen en az 1 m²'lik alanlarda yapılabilir. Bazı hallerde önemli bitki organlarını saymak (monokotiledon yabancı otlarda çiçek veya tohum oluşturan kardeş sayısını tespit etmek gibi) tercih edilebilir. İlaçlı parsellerden elde edilen veriler kontrol parselleri ile karşılaştırılarak etki değerleri tespit edilir.

Gözleme Dayalı Değerlendirme

Değerlendirme ya yabancı ot popülasyonu ya da yabancı ot türleri tek tek ele alınarak kontrole göre bunlarda meydana gelen azalmalar, bitki örtüsünün yüzde kaplama alanı, boyda kısalma veya zarar görme şeklinde ifade edilerek kaydedilir. İlaçlı parseller, ilaç atılmamış (kontrol) parseller veya kontrol şeritleri ile karşılaştırılır ve yabancı ot popülasyonundaki azalma yüzdesi saptanır. Kontrol parselleri veya şeritlerindeki yabancı ot popülasyonu konusunda bilgiler verilmelidir. İlacın etki mekanizmasını doğru bir şekilde ortaya koyabilmek için yabancı otlardaki zarar görme belirtileri (kuruma, sararma, deformasyon vs.) açık ve doğru bir şekilde tarif edilmelidir.

3.2.2. Sayım Zamanı ve Sayısı

Farklı bir amaçla farklı bir şekil öngörülmediği sürece yabancı otlara etki ve selektivite değerlendirmeleri için sayım ve gözlemler şu şekildedir:

a) Ekim-Dikim ve çıkış öncesi uygulamalar

Birinci değerlendirme:

i) Kontrol parsellerinde yabancı otlar çıktıktan sonra (fideden üretim) kültür bitkisi çıkışlarının tamamlanmasından sonra,

ii) Kontrol parsellerinde kültür bitkisi çıktıktan sonra (tohumdan üretim),

İkinci değerlendirme : Birinci değerlendirmeden 15- 20 gün sonra,

Üçüncü değerlendirme : Birinci değerlendirmeden 35-40 gün sonra,

Dördüncü değerlendirme : Hasattan önce yapılır.

b) Çıkış sonrası uygulamalar

Birinci değerlendirme : Uygulamadan 7-10 gün sonra,

İkinci değerlendirme : Uygulamadan 20-30 gün sonra,

Üçüncü değerlendirme : Uygulamadan 40–50 gün sonra,

Dördüncü değerlendirme : Hasattan önce yapılır.

Çıkış sonrası uygulamalarda deneme kurulmadan önce veya deneme kurulması anında yabancı ot türleri, gelişim devreleri, her yabancı ot türünün kaplama alanı veya m² deki sayısı kaydedilmelidir.

Her değerlendirmede, kültür bitkisinin fenolojik durumu ve ilacın kültür bitkisine fitotoksik etkisi, yabancı otların fenolojileri ile yabancı otlar üzerine olan etkiler belirtilmelidir. İlaç veya ilaçların biyolojik etkinlik değerlendirmesinde esas alınan dönem veya dönemlere ait veriler çizelge halinde verilmelidir.

3.3. Uygulamanın Kültür Bitkisine ve Münavebe Bitkisine Olan Etkisi

3.3.1 Kültür Bitkisine Olan Etkisi

İlaçlamadan sonra yapılan gözlemlerde ilacın kültür bitkisine olan etkisi fitotoksosite rehberine (Ek-2) göre yapılmalıdır.

Değerlendirmelere hem ilaçtan ve hem de diğer etkilerden ileri gelen zararlanmalar dahil edilmelidir. Bunun için de kontrol parselleri ile karşılaştırmalar yapılır. Fitotoksosite durumunda stres faktörleri, kültürel işlemler, hastalık ve zararlılar, uzun süreli sıcak veya soğuk havalardan dolayı zarar vs. arasındaki muhtemel ilişkileri de düşünmek gerekir.

3.3.2. Münavebe Bitkisine Olan Etkisi

Herbisitinin toprakta kalıcılık süresinin uzun olduğu durumlarda münavebe bitkileri ile ilgili olarak selektivite denemeleri yapılmalıdır. Münavebe bitkileri ilaç veya ilaçların toprakta kalıcılık süresi göz önüne alınarak seçilmelidir. Böylece belirli bir herbisit uygulamasını takip eden mevsimde hangi kültür bitkilerinin emniyetle yetiştirilebileceği ortaya konmuş olur.

Daha önceki mevsimde uygulama yapılan parsellerde normal tarımsal teknikler, (sürüm, tırmık çekme vs.) uygulandıktan sonra münavebeye giren bitkiler ekilmelidir.

İlaçların münavebe bitkisine olan etkisi fitotoksosite rehberine (Ek-2) göre yapılmalıdır.

3.4. Uygulamanın Hedef Olmayan Organizmalara Etkisi

Denemede kullanılan ilaçların deneme alanında bulunan diğer zararlı, hastalık, yabancı ot ve doğal düşmanlar üzerine olumlu veya olumsuz etkilerinin olup olmadığı kaydedilmelidir.

3.5. Uygulamanın Verime ve Kaliteye Etkisi

Selektivite parsellerinde fitotoksosite görülmesi durumunda verim yönünden değerlendirmeye gidilmelidir. Ayrıca gerekli görüldüğü durumlarda kalite analizleri de yapılmalıdır.

4. SONUÇLAR

Sonuçlara, genellikle etkinin en iyi şekilde ortaya çıktığı ikinci değerlendirme esas alınarak uygun istatistik analiz yapılmalıdır. Değerlendirmelerde kullanılan istatistik yöntemleri belirtilmelidir.

Not: Mikrobiyal preparatlar ve Entegre Mücadele Programlarında kullanılmaya uygun, yan etkileri az olan veya olmayan preparatlar için, ilacın özelliğine ve etki şekline bağlı olarak Bakanlığın uygun görmesi halinde metotta gerekli değişiklikler yapılabilir.

SOĞAN TARLALARINDA YABANCI OTLARA KARŞI STANDART İLAÇ DENEME METODU

1. DENEME KOŞULLARI

1.1. Kültür Bitkisi ve Çeşidinin Seçimi

Bu deneme metodu tohumdan ve arpacıktan baş soğan yetiştiriciliği yapılan tarlalarda uygulanır. Denemeler en yaygın ekilen çeşitlerde kurulmalı ve yapılacak işlemler yerel tarım tekniklerine uygun olmalıdır. Çeşitler üzerinde selektivite denemelerine ihtiyaç duyuluyor ise ayrı bir deneme yapılmalıdır.

1.2. Deneme Yerinin Özellikleri

Deneme parsellerinde, soğan tarlalarında sorun olan yabancı otların bulunmasına ve bunların da homojen bir dağılım göstermesine dikkat edilmelidir. Kültürel işlemler (toprak tipi, gübreleme, toprak işleme, ekim şekli vs.) tüm parseller için homojen olmalı ve bu da yerel tarım tekniklerine uygun olmalıdır. Deneme yerine bir önceki yılda ekilmiş olan kültür bitkisinin adı veya nadas olup olmadığı kaydedilmelidir. Yürütülen denemelerde bitkiye ilişkin özellikler (çeşit, yetiştirme tekniği, bitki boyu, sıra arası ve sıra üzeri mesafe vb.) verilmelidir. Denemeler en az iki kez yapılmalıdır. İlaç veya ilaçlar farklı ekolojik koşullarda en az iki yerde bir yıl, aynı ekolojik koşullarda ise iki yıl denenmelidir.

1.2.1. Yabancı Otlara Etki Denemeleri

Yabancı ot yoğunluğu, zarar eşiği bilinen türlerde en az zarar eşiği seviyesinde, zarar eşiği bilinmeyen türlerde ise tür ayırımı yapılmaksızın m²'de ortalama en az 10 adet veya kaplama alanı %10 olmalıdır. Ayrıca deneme yerinde bulunan yabancı ot türleri ile ilaç etki spektrumunda bulunan yabancı ot türleri arasında paralellik bulunmalıdır.

1.2.2. Selektivite Denemeleri

Kültür bitkisine karşı yürütülecek selektivite denemelerinde, parseller yabancı otlardan elle veya mekanik yolla temizlenmiş olmalıdır. Çok zorunlu durumlarda bir başka herbisit de kullanılabilir. Ancak bu ilacın kültür bitkisine olumsuz etkisi olmamalı ve denenilen ilaç ile karşılaştırma ilacını etkilememelidir.

1.3. Deneme Deseni ve Tertibi

Deneme tercihen tesadüf blokları deneme desenine göre kurulur. Denemeye alınacak ilaç veya ilaçlar ile karşılaştırma ilacı veya ilaçlarının dozları ve şahit (ilaçsız parsel) denemenin karakterlerini oluşturur. Gerekli durumlarda uygulama zamanı da ayrı bir karakter olarak alınabilir. Çok yıllık yabancı otlar için düzensiz parseller oluşturulabilir.

Parseller en az 20 m² olmalıdır. Münavebe denemesinde parseller en az 50 m² olmalıdır. Bloklar arasında en az 1 metre, parseller arasında ise en az 0.5 metre emniyet şeridi bırakılmalıdır. Denemeler en az 4 tekerrürlü kurulmalıdır.

2. İLAÇLARIN UYGULANMASI

2.1. Denemeye Alınacak İlaçlar

Denemeye alınacak ilaçların ticari adı, firması, aktif madde adı ve miktarı, formülasyon şekli ve dozları bir çizelge halinde verilmelidir.

2.2. Karşılaştırma İlacı

Ülkemizde aynı konuda ruhsat almış aktif madde ve yüzdesi, formülasyonu, etki ve uygulama şekli aynı ilaçlar karşılaştırma ilacı olarak alınır. Bu özellikte Bitki Koruma Ürünü bulunmadığı takdirde aynı konuda ruhsat almış formülasyonu, etki ve uygulama şekli gibi özellikleri denenecek ilaca en yakın olan ilaçlar karşılaştırma ilacı olarak alınır. Karşılaştırma ilacının bulunmaması durumunda ise; sadece şahit ile karşılaştırılarak deneme kurulabilir.

2.3. Uygulama Şekli

2.3.1. Uygulama Tipi

Firmasınca önerilen şekilde yapılır.

2.3.2. Kullanılan Aletin Tipi

İlaçlamalar bütün deneme alanında tekdüze dağılım sağlayacak uygun bir alet veya makine ile yapılmalıdır. Herbisit uygulamaları; sabit basınçta çalışan (3 atm), üzerinde yelpaze hüzmeli çoklu meme bulunduran ilaçlama koluna sahip aletlerle yapılır.

Biyolojik etkinliği doğrudan etkileyebilecek faktörler (çalışma basıncı, meme tipi, meme delik çapı, meme verdisi, ilerleme hızı vb.) amaca uygun olarak seçilmelidir. Seçilen bu faktörler ile kullanılan zirai mücadele alet-makinasına ait bilgiler ticari adını da içerecek şekilde kaydedilmelidir.

2.3.3. Uygulama Zamanı ve Sayısı

Firmasınca önerilen uygulama zamanı esas alınır. Uygulama zamanları kültür bitkisi ve yabancı otların çıkışına göre belirtilmelidir.

Bunlar:

- a) Ekim öncesi (kültür bitkisi ekilmeden önce),
- b) Çıkış öncesi (kültür bitkisi ve yabancı otlar çıkmadan önce),
- c) Çıkış sonrası (yabancı otlar çıktıktan sonra) uygulamalardır.

İlaçlama sırasında kültür bitkisinin ve yabancı otların gelişme dönemleri kaydedilmelidir.

İlaçlama sayısı ve her ilaçlamanın tarihi kaydedilmelidir.

2.3.4. Kullanılan Dozlar ve Hacimler

Herbisitler, firmasınca önerilen doz ve önerilen dozun en az iki alt dozunda denenmelidir. Ayrıca bir selektivite denemesi kurulmayacaksa, etkinlik denemesi içerisine selektivite ayrı bir karakter olarak dahil edilir. Bu durumda önerilen dozun iki katı denemeye alınmalıdır.

Ayrıca münavebe denemelerinin kurulması isteniyorsa veya gerekli görülüyorsa uygulama dozu ve uygulama dozunun iki katı denemelere dahil edilmelidir.

Doz dekara preparat olarak alınmalı ve her parsel için sarf edilen ilaçlı su miktarı kaydedilmelidir. Uygun ilaç normu seçilmeli ve ilaçlamadan önce bir parselde kullanılacak su miktarı kalibrasyon yapılarak belirlenmelidir (Ek-1).

2.3.5. Deneme Alanında Kullanılan Diğer Pestisitler Hakkında Bilgiler

Eğer diğer ilaçların kullanılması zorunlu ise, bu ilaçlar, deneme ilacı ve karşılaştırma ilacından ayrı olarak tüm parsellere homojen bir şekilde uygulanmalıdır. Bu uygulamaların denemeyi en az düzeyde etkilemesi sağlanmalıdır. Uygulama hakkında ayrıntılı bilgi verilmelidir.

3. SAYIM VE DEĞERLENDİRME

3.1. Meteorolojik Veriler ve Toprakla İlgili Bilgiler

3.1.1. Meteorolojik Veriler

İlaçlama sırasında yağış, sıcaklık, orantılı nem ve rüzgar hızı, denemenin yapıldığı yerden kaydedilmeli veya en yakın meteoroloji istasyonundan alınmalıdır. Eğer herbisitinin etkisi ve topraktaki kalıcılığı üzerine etkili olabileceği düşünülüyor ise uygulamadan birkaç gün önce ve 10 gün sonrasına kadar ki yağışlar, sıcaklık, havanın bulutlu veya güneşli olup olmadığı şeklindeki bilgiler de kaydedilmelidir.

Deneme süresince görülen ve deneme sonuçlarını etkileyebilecek uzun süreli kuraklıklar, aşırı yağışlar, geç donlar, dolu gibi ekstrem hava koşulları da kaydedilmelidir. İlaçlamalar günün rüzgarsız ve sakin saatlerinde yapılmalıdır.

3.1.2. Toprak İle İlgili Bilgiler

Toprağın pH'sı, organik maddesi, tipi, nemi, tohum yatağının kalitesi ve gübreleme rejimi ile beraber kaydedilmelidir.

3.2. Sayım Şekli, Zamanı ve Sayısı

3.2.1. Sayım Şekli

Biyolojik etki değerlendirmeleri, mutlak veya gözleme dayalı olarak yapılabilir.

Mutlak Değerlendirme

Her bir yabancı ot türüne ait bitkiler sayılır veya her türe ait bitkiler sökülüp yığının ağırlığı saptanır. Bu ölçümler parsellerin tümünde veya parselde tesadüfen seçilen en az 1 m²'lik alanlarda yapılabilir. Bazı hallerde önemli bitki organlarını saymak (monokotiledon yabancı otlarda çiçek veya tohum oluşturan kardeş sayısını tespit etmek gibi) tercih edilebilir. İlaçlı parsellerden elde edilen veriler kontrol parselleri ile karşılaştırılarak etki değerleri tespit edilir.

Gözleme Dayalı Değerlendirme

Değerlendirme ya yabancı ot popülasyonu ya da yabancı ot türleri tek tek ele alınarak kontrole göre bunlarda meydana gelen azalmalar, bitki örtüsünün yüzde kaplama alanı, boyda kılma veya zarar görme şeklinde ifade edilerek kaydedilir. İlaçlı parseller, ilaç atılmamış (kontrol) parseller veya kontrol şeritleri ile karşılaştırılır ve yabancı ot popülasyonundaki azalma yüzdesi saptanır. Kontrol parselleri veya şeritlerindeki yabancı ot popülasyonu konusunda bilgiler verilmelidir. İlacın etki mekanizmasını doğru bir şekilde ortaya koyabilmek için yabancı otlardaki zarar görme belirtileri (kuruma, sararma, deformasyon vs.) açık ve doğru bir şekilde tarif edilmelidir.

3.2.2. Sayım Zamanı ve Sayısı

Farklı bir amaçla farklı bir şekil öngörülmediği sürece yabancı otlara etki ve selektivite değerlendirmeleri için sayım ve gözlemler şu şekildedir:

a) Ekim-Dikim ve Çıkış öncesi uygulamalar

Birinci değerlendirme:

i) Kontrol parsellerinde yabancı otlar çıktıktan sonra (kısa veya fideden baş soğan yetiştiriciliğinde),

ii) Kontrol parsellerinde kültür bitkisi çıkışı tamamlandıktan sonra (Tohumlardan arpacık veya baş soğan yetiştiriciliğinde)

İkinci değerlendirme : Birinci değerlendirmeden 10–15 gün sonra,

Üçüncü değerlendirme : İkinci değerlendirmeden 10–15 gün sonra,
Dördüncü değerlendirme : Hasattan önce yapılır.

b) Çıkış sonrası uygulamalar

Birinci değerlendirme : Uygulamadan 7–10 gün sonra,
İkinci değerlendirme : Uygulamadan 20–30 gün sonra,
Üçüncü değerlendirme : Uygulamadan 40–50 gün sonra,
Dördüncü değerlendirme : Hasattan önce yapılır.

Çıkış sonrası uygulamalarda deneme kurulmadan önce veya deneme kurulması anında yabancı ot türleri, gelişim devreleri, her yabancı ot türünün kaplama alanı veya m² deki sayısı kaydedilmelidir.

Her değerlendirmede, kültür bitkisinin fenolojik durumu ve ilacın kültür bitkisine fitotoksik etkisi, yabancı otların fenolojileri ile yabancı otlar üzerine olan etkiler belirtilmelidir. İlaç veya ilaçların biyolojik etkinlik değerlendirmesinde esas alınan dönem veya dönemlere ait veriler çizelge halinde verilmelidir.

3.3. Uygulamanın Kültür Bitkisine ve Münavebe Bitkisine Olan Etkisi

3.3.1 Kültür Bitkisine Olan Etkisi

İlaçlamadan sonra yapılan gözlemlerde ilacın kültür bitkisine olan etkisi fitotoksisite rehberine (Ek-2) göre yapılmalıdır.

Değerlendirmelere hem ilaçtan ve hem de diğer etkilerden ileri gelen zararlanmalar dahil edilmelidir. Bunun için de kontrol parselleri ile karşılaştırmalar yapılır. Fitotoksisite durumunda stres faktörleri, kültürel işlemler, hastalık ve zararlılar, uzun süreli sıcak veya soğuk havalardan dolayı zarar vs. arasındaki muhtemel ilişkileri de düşünmek gerekir.

3.3.2. Münavebe Bitkisine Olan Etkisi

Herbisitin toprakta kalıcılık süresinin uzun olduğu durumlarda münavebe bitkileri ile ilgili olarak selektivite denemeleri yapılmalıdır. Münavebe bitkileri ilaç veya ilaçların toprakta kalıcılık süresi göz önüne alınarak seçilmelidir. Böylece belirli bir herbisit uygulamasını takip eden mevsimde hangi kültür bitkilerinin emniyetle yetiştirilebileceği ortaya konmuş olur.

Daha önceki mevsimde uygulama yapılan parsellerde normal tarımsal teknikler, (sürüm, tırmık çekme vs.) uygulandıktan sonra münavebeye giren bitkiler ekilmelidir.

İlaçların münavebe bitkisine olan etkisi fitotoksisite rehberine (Ek-2) göre yapılmalıdır.

3.4. Uygulamanın Hedef Olmayan Organizmalara Etkisi

Denemede kullanılan ilaçların deneme alanında bulunan diğer zararlı, hastalık, yabancı ot ve doğal düşmanlar üzerine olumlu veya olumsuz etkilerinin olup olmadığı kaydedilmelidir.

3.5. Uygulamanın Verime ve Kaliteye Etkisi

Selektivite parsellerinde fitotoksisite görülmesi durumunda verim yönünden değerlendirmeye gidilmelidir. Ayrıca gerekli görüldüğü durumlarda kalite analizleri de yapılmalıdır.

4. SONUÇLAR

Sonuçlara, genellikle etkinin en iyi şekilde ortaya çıktığı ikinci değerlendirme esas alınarak uygun istatistik analiz yapılmalıdır. Değerlendirmelerde kullanılan istatistik yöntemleri belirtilmelidir.

Not: Mikrobiyal preparatlar ve Entegre Mücadele Programlarında kullanılmaya uygun, yan etkileri az olan veya olmayan preparatlar için, ilacın özelliğine ve etki şekline bağlı olarak Bakanlığın uygun görmesi halinde metotta gerekli değişiklikler yapılabilir.

SOYA TARLALARINDA YABANCI OTLARA KARŞI STANDART İLAÇ DENEME METODU

1. DENEME KOŞULLARI

1.1. Kültür Bitkisi ve Çeşidinin Seçimi

Denemeler en yaygın ekilen çeşitlerde kurulmalı ve yapılacak işlemler yerel tarım tekniklerine uygun olmalıdır. Çeşitler üzerinde selektivite denemelerine ihtiyaç duyuluyor ise ayrı bir deneme yapılmalıdır.

1.2. Deneme Yerinin Özellikleri

Deneme parsellerinde, soya tarlalarında sorun olan yabancı otların bulunmasına ve bunların da homojen bir dağılım göstermesine dikkat edilmelidir. Kültürel işlemler (toprak tipi, gübreleme, toprak işleme, ekim şekli vs.) tüm parseller için homojen olmalı ve bu da yerel tarım tekniklerine uygun olmalıdır. Deneme yerine bir önceki yılda ekilmiş olan kültür bitkisinin adı veya nadas olup olmadığı kaydedilmelidir. Yürütülen denemelerde bitkiye ilişkin özellikler (çeşit, yetiştirme tekniği, bitki boyu, sıra arası ve sıra üzeri mesafe vb.) verilmelidir. Denemeler en az iki kez yapılmalıdır. İlaç veya ilaçlar farklı ekolojik koşullarda en az iki yerde bir yıl, aynı ekolojik koşullarda ise iki yıl denenmelidir.

1.2.1. Yabancı Otlara Etki Denemeleri

Yabancı ot yoğunluğu, zarar eşiği bilinen türlerde en az zarar eşiği seviyesinde, zarar eşiği bilinmeyen türlerde ise tür ayırımı yapılmaksızın m²'de ortalama en az 10 adet veya kaplama alanı %10 olmalıdır. Ayrıca deneme yerinde bulunan yabancı ot türleri ile ilaç etki spektrumunda bulunan yabancı ot türleri arasında paralellik bulunmalıdır.

1.2.2. Selektivite Denemeleri

Kültür bitkisine karşı yürütülecek selektivite denemelerinde, parseller yabancı otlardan elle veya mekanik yolla temizlenmiş olmalıdır. Çok zorunlu durumlarda bir başka herbisit de kullanılabilir. Ancak bu ilacın kültür bitkisine olumsuz etkisi olmamalı ve denenilen ilaç ile karşılaştırma ilacını etkilememelidir.

1.3. Deneme Deseni ve Tertibi

Deneme tercihen tesadüf blokları deneme desenine göre kurulur. Denemeye alınacak ilaç veya ilaçlar ile karşılaştırma ilacı veya ilaçlarının dozları ve şahit (ilaçsız parsel) denemenin karakterlerini oluşturur. Gerekli durumlarda uygulama zamanı da ayrı bir karakter olarak alınabilir. Çok yıllık yabancı otlar için düzensiz parseller oluşturulabilir.

Parseller en az 20 m² olmalıdır. Münavebe denemesinde parseller en az 50 m² olmalıdır. Bloklar arasında en az 1 metre, parseller arasında ise en az 0.5 metre emniyet şeridi bırakılmalıdır. Denemeler en az 4 tekerrürlü kurulmalıdır.

2. İLAÇLARIN UYGULANMASI

2.1. Denemeye Alınacak İlaçlar

Denemeye alınacak ilaçların ticari adı, firması, aktif madde adı ve miktarı, formülasyon şekli ve dozları bir çizelge halinde verilmelidir.

2.2. Karşılaştırma İlacı

Ülkemizde aynı konuda ruhsat almış aktif madde ve yüzdesi, formülasyonu, etki ve uygulama şekli aynı ilaçlar karşılaştırma ilacı olarak alınır. Bu özellikte Bitki Koruma Ürünü bulunmadığı takdirde aynı konuda ruhsat almış formülasyonu, etki ve uygulama şekli gibi özellikleri denenecek ilaca en yakın olan ilaçlar karşılaştırma ilacı olarak alınır. Karşılaştırma ilacının bulunmaması durumunda ise; sadece şahit ile karşılaştırılarak deneme kurulabilir.

2.3. Uygulama Şekli

2.3.1. Uygulama Tipi

Firmasınca önerilen şekilde yapılır.

2.3.2. Kullanılan Aletin Tipi

İlaçlamalar bütün deneme alanında tekdüze dağılım sağlayacak uygun bir alet veya makine ile yapılmalıdır. Herbisit uygulamaları; sabit basınçta çalışan (3 atm), üzerinde yelpaze hüzmeli çoklu meme bulunduran ilaçlama koluna sahip aletlerle yapılır.

Biyolojik etkinliği doğrudan etkileyebilecek faktörler (çalışma basıncı, meme tipi, meme delik çapı, meme verdisi, ilerleme hızı vb.) amaca uygun olarak seçilmelidir. Seçilen bu faktörler ile kullanılan zirai mücadele alet-makinasına ait bilgiler ticari adını da içerecek şekilde kaydedilmelidir.

2.3.3. Uygulama Zamanı ve Sayısı

Firmasınca önerilen uygulama zamanı esas alınır. Uygulama zamanları kültür bitkisi ve yabancı otların çıkışına göre belirtilmelidir.

Bunlar:

- a) Ekim öncesi (kültür bitkisi ekilmeden önce),
- b) Çıkış öncesi (kültür bitkisi ve yabancı otlar çıkmadan önce),
- c) Çıkış sonrası (yabancı otlar çıktıktan sonra) uygulamalardır.

İlaçlama sırasında kültür bitkisinin ve yabancı otların gelişme dönemleri kaydedilmelidir.

İlaçlama sayısı ve her ilaçlamanın tarihi kaydedilmelidir.

2.3.4. Kullanılan Dozlar ve Hacimler

Herbisitler, firmasınca önerilen doz ve önerilen dozun en az iki alt dozunda denenmelidir. Ayrıca bir selektivite denemesi kurulmayacaksa, etkinlik denemesi içerisine selektivite ayrı bir karakter olarak dahil edilir. Bu durumda önerilen dozun iki katı denemeye alınmalıdır.

Ayrıca münavebe denemelerinin kurulması isteniyorsa veya gerekli görülüyorsa uygulama dozu ve uygulama dozunun iki katı denemelere dahil edilmelidir.

Doz dekara preparat olarak alınmalı ve her parsel için sarf edilen ilaçlı su miktarı kaydedilmelidir. Uygun ilaç normu seçilmeli ve ilaçlamadan önce bir parselde kullanılacak su miktarı kalibrasyon yapılarak belirlenmelidir (Ek-1).

2.3.5. Deneme Alanında Kullanılan Diğer Pestisitler Hakkında Bilgiler

Eğer diğer ilaçların kullanılması zorunlu ise, bu ilaçlar, deneme ilacı ve karşılaştırma ilacından ayrı olarak tüm parsellere homojen bir şekilde uygulanmalıdır. Bu uygulamaların denemeyi en az düzeyde etkilemesi sağlanmalıdır. Uygulama hakkında ayrıntılı bilgi verilmelidir.

3. SAYIM VE DEĞERLENDİRME

3.1. Meteorolojik Veriler ve Toprakla İlgili Bilgiler

3.1.1. Meteorolojik Veriler

İlaçlama sırasında yağış, sıcaklık, orantılı nem ve rüzgar hızı, denemenin yapıldığı yerden kaydedilmeli veya en yakın meteoroloji istasyonundan alınmalıdır. Eğer herbisitinin etkisi ve topraktaki kalıcılığı üzerine etkili olabileceği düşünülüyor ise uygulamadan birkaç gün önce ve 10 gün sonrasına kadar ki yağışlar, sıcaklık, havanın bulutlu veya güneşli olup olmadığı şeklindeki bilgiler de kaydedilmelidir.

Deneme süresince görülen ve deneme sonuçlarını etkileyebilecek uzun süreli kuraklıklar, aşırı yağışlar, geç donlar, dolu gibi ekstrem hava koşulları da kaydedilmelidir. İlaçlamalar günün rüzgarsız ve sakin saatlerinde yapılmalıdır.

3.1.2. Toprak İle İlgili Bilgiler

Toprağın pH'sı, organik maddesi, tipi ve nemi kaydedilmelidir.

3.2. Sayım Şekli, Zamanı ve Sayısı

3.2.1. Sayım Şekli

Biyolojik etki değerlendirmeleri, mutlak veya gözleme dayalı olarak yapılabilir.

Mutlak Değerlendirme

Her bir yabancı ot türüne ait bitkiler sayılır veya her türe ait bitkiler sökülüp yığının ağırlığı saptanır. Bu ölçümler parsellerin tümünde veya parselde tesadüfen seçilen en az 1 m²'lik alanlarda yapılabilir. Bazı hallerde önemli bitki organlarını saymak (monokotiledon yabancı otlarda çiçek veya tohum oluşturan kardeş sayısını tespit etmek gibi) tercih edilebilir. İlaçlı parsellerden elde edilen veriler kontrol parselleri ile karşılaştırılarak etki değerleri tespit edilir.

Gözleme Dayalı Değerlendirme

Değerlendirme ya yabancı ot popülasyonu ya da yabancı ot türleri tek tek ele alınarak kontrole göre bunlarda meydana gelen azalmalar, bitki örtüsünün yüzde kaplama alanı, boyda kısalma veya zarar görme şeklinde ifade edilerek kaydedilir. İlaçlı parseller, ilaç atılmamış (kontrol) parseller veya kontrol şeritleri ile karşılaştırılır ve yabancı ot popülasyonundaki azalma yüzdesi saptanır. Kontrol parselleri veya şeritlerindeki yabancı ot popülasyonu konusunda bilgiler verilmelidir. İlacın etki mekanizmasını doğru bir şekilde ortaya koyabilmek için yabancı otlardaki zarar görme simptomları (kuruma, sararma, deformasyon vs.) açık ve doğru bir şekilde tarif edilmelidir.

3.2.2. Sayım Zamanı ve Sayısı

Farklı bir amaçla farklı bir şekil öngörülmediği sürece yabancı otlara etki ve selektivite değerlendirmeleri için sayım ve gözlemler şu şekildedir:

a) Ekim ve çıkış öncesi uygulamalar

Birinci değerlendirme : Kontrol parsellerinde kültür bitkisi çıkışlarının tamamlanmasından sonra,

İkinci değerlendirme : Birinci değerlendirmeden 20–30 gün sonra,

Üçüncü değerlendirme : İkinci değerlendirmeden 15–20 gün sonra,

Dördüncü değerlendirme : Hasattan önce yapılır.

b) Çıkış sonrası uygulamalar

Birinci değerlendirme: Uygulamadan 7–10 gün sonra,

İkinci değerlendirme: Uygulamadan 20–30 gün sonra,

Üçüncü değerlendirme: Uygulamadan 50–60 gün sonra,

Dördüncü değerlendirme: Hasattan önce yapılır.

Çıkış sonrası uygulamalarda deneme kurulmadan önce veya deneme kurulması anında yabancı ot türleri, gelişim devreleri, her yabancı ot türünün kaplama alanı veya m² deki sayısı kaydedilmelidir.

Her değerlendirmede, kültür bitkisinin fenolojik durumu ve ilacın kültür bitkisine fitotoksik etkisi, yabancı otların fenolojileri ile yabancı otlar üzerine olan etkiler belirtilmelidir. İlaç veya ilaçların biyolojik etkinlik değerlendirmesinde esas alınan dönem veya dönemlere ait veriler çizelge halinde verilmelidir.

3.3. Uygulamanın Kültür Bitkisine ve Münavebe Bitkisine Olan Etkisi

3.3.1 Kültür Bitkisine Olan Etkisi

İlaçlamadan sonra yapılan gözlemlerde ilacın kültür bitkisine olan etkisi fitotoksisite rehberine (Ek-2) göre yapılmalıdır.

Değerlendirmelere hem ilaçtan ve hem de diğer etkilerden ileri gelen zararlanmalar dahil edilmelidir. Bunun için de kontrol parselleri ile karşılaştırmalar yapılır. Fitotoksisite durumunda stres faktörleri, kültürel işlemler, hastalık ve zararlılar, uzun süreli sıcak veya soğuk havalardan dolayı zarar vs. arasındaki muhtemel ilişkileri de düşünmek gerekir.

3.3.2. Münavebe Bitkisine Olan Etkisi

Herbisitinin toprakta kalıcılık süresinin uzun olduğu durumlarda münavebe bitkileri ile ilgili olarak selektivite denemeleri yapılmalıdır. Münavebe bitkileri ilaç veya ilaçların toprakta kalıcılık süresi göz önüne alınarak seçilmelidir. Böylece belirli bir herbisit uygulamasını takip eden mevsimde hangi kültür bitkilerinin emniyetle yetiştirilebileceği ortaya konmuş olur.

Daha önceki mevsimde uygulama yapılan parsellerde normal tarımsal teknikler, (sürüm, tırmık çekme vs.) uygulandıktan sonra münavebeye giren bitkiler ekilmelidir.

İlaçların münavebe bitkisine olan etkisi fitotoksisite rehberine (Ek-2) göre yapılmalıdır.

3.4. Uygulamanın Hedef Olmayan Organizmalara Etkisi

Denemede kullanılan ilaçların deneme alanında bulunan diğer zararlı, hastalık, yabancı ot ve doğal düşmanlar üzerine olumlu veya olumsuz etkilerinin olup olmadığı kaydedilmelidir.

3.5. Uygulamanın Verime ve Kaliteye Etkisi

Selektivite parsellerinde fitotoksisite görülmesi durumunda verim yönünden değerlendirmeye gidilmelidir. Ayrıca gerekli görüldüğü durumlarda kalite analizleri de yapılmalıdır.

4. SONUÇLAR

Sonuçlara, genellikle etkinin en iyi şekilde ortaya çıktığı ikinci değerlendirme esas alınarak uygun istatistik analiz yapılmalıdır. Değerlendirmelerde kullanılan istatistik yöntemleri belirtilmelidir.

Not: Mikrobiyal preparatlar ve Entegre Mücadele Programlarında kullanılmaya uygun, yan etkileri az olan veya olmayan preparatlar için, ilacın özelliğine ve etki şekline bağlı olarak Bakanlığın uygun görmesi halinde metotta gerekli değişiklikler yapılabilir.

SÜS BİTKİLERİNDE YABANCI OTLARA KARŞI STANDART İLAÇ DENEME METODU

1. DENEME KOŞULLARI

1.1. Kültür Bitkisi ve Çeşidinin Seçimi

Denemelerde kullanılan süs bitkisinin tür veya türleri belirtilmelidir. Denemeler en yaygın ekilen çeşitlerde kurulmalı ve yapılacak işlemler yerel tarım tekniklerine uygun olmalıdır. Çeşitler üzerinde selektivite denemelerine ihtiyaç duyuluyor ise ayrı bir deneme yapılmalıdır.

1.2. Deneme Yerinin Özellikleri

Deneme parsellerinde, süs bitkilerinde sorun olan yabancı otların bulunmasına ve bunların da homojen bir dağılım göstermesine dikkat edilmelidir. Kültürel işlemler (toprak tipi, gübreleme, toprak işleme, ekim şekli vs.) tüm parseller için homojen olmalı ve bu da yerel tarım tekniklerine uygun olmalıdır. Deneme yerine bir önceki yılda ekilmiş olan kültür bitkisinin adı veya nadas olup olmadığı kaydedilmelidir. Yürütülen denemelerde bitkiye ilişkin özellikler (çeşit, yetiştirme tekniği, bitki boyu, sıra arası ve sıra üzeri mesafe vb.) verilmelidir. Denemeler en az iki kez yapılmalıdır. İlaç veya ilaçlar farklı ekolojik koşullarda en az iki yerde bir yıl, aynı ekolojik koşullarda ise iki yıl denenmelidir.

1.2.1. Yabancı Otlara Etki Denemeleri

Yabancı ot yoğunluğu, zarar eşiği bilinen türlerde en az zarar eşiği seviyesinde, zarar eşiği bilinmeyen türlerde ise tür ayırımı yapılmaksızın m²'de ortalama en az 10 adet veya kaplama alanı %10 olmalıdır. Ayrıca deneme yerinde bulunan yabancı ot türleri ile ilaç etki spektrumunda bulunan yabancı ot türleri arasında paralellik bulunmalıdır.

1.2.2. Selektivite Denemeleri

Kültür bitkisine karşı yürütülecek selektivite denemelerinde, parseller yabancı otlardan elle veya mekanik yolla temizlenmiş olmalıdır. Çok zorunlu durumlarda bir başka herbisit de kullanılabilir. Ancak bu ilacın kültür bitkisine olumsuz etkisi olmamalı ve denenilen ilaç ile karşılaştırma ilacını etkilememelidir.

1.3. Deneme Deseni ve Tertibi

Deneme tercihen tesadüf blokları deneme desenine göre kurulur. Denemeye alınacak ilaç veya ilaçlar ile karşılaştırma ilacı veya ilaçlarının dozları ve şahit (ilaçsız parsel) denemenin karakterlerini oluşturur. Gerekli durumlarda uygulama zamanı da ayrı bir karakter olarak alınabilir. Çok yıllık yabancı otlar için düzensiz parseller oluşturulabilir.

Parseller en az 20 m² olmalıdır. Münavebe denemesinde parseller en az 50 m² olmalıdır. Bloklar arasında en az 1 metre, parseller arasında ise en az 0.5 metre emniyet şeridi bırakılmalıdır. Denemeler en az 4 tekerrürlü kurulmalıdır.

2. İLAÇLARIN UYGULANMASI

2.1. Denemeye Alınacak İlaçlar

Denemeye alınacak ilaçların ticari adı, firması, aktif madde adı ve miktarı, formülasyon şekli ve dozları bir çizelge halinde verilmelidir.

2.2. Karşılaştırma İlacı

Ülkemizde aynı konuda ruhsat almış aktif madde ve yüzdesi, formülasyonu, etki ve uygulama şekli aynı ilaçlar karşılaştırma ilacı olarak alınır. Bu özellikte Bitki Koruma Ürünü bulunmadığı takdirde aynı konuda ruhsat almış formülasyonu, etki ve uygulama şekli gibi özellikleri denenecek ilaca en yakın olan ilaçlar karşılaştırma ilacı olarak alınır. Karşılaştırma ilacının bulunmaması durumunda ise; sadece şahit ile karşılaştırılarak deneme kurulabilir.

2.3. Uygulama Şekli

2.3.1. Uygulama Tipi

Firmasınca önerilen şekilde yapılır.

2.3.2. Kullanılan Aletin Tipi

İlaçlamalar bütün deneme alanında tekdüze dağılım sağlayacak uygun bir alet veya makine ile yapılmalıdır. Herbisit uygulamaları; sabit basınçta çalışan (3 atm), üzerinde yelpaze hüzmeli çoklu meme bulunduran ilaçlama koluna sahip aletlerle yapılır.

Biyolojik etkinliği doğrudan etkileyebilecek faktörler (çalışma basıncı, meme tipi, meme delik çapı, meme verdisi, ilerleme hızı vb.) amaca uygun olarak seçilmelidir. Seçilen bu faktörler ile kullanılan zirai mücadele alet-makinasına ait bilgiler ticari adını da içerecek şekilde kaydedilmelidir.

2.3.3. Uygulama Zamanı ve Sayısı

Firmasınca önerilen uygulama zamanı esas alınır. Uygulama zamanları kültür bitkisi ve yabancı otların çıkışına göre belirtilmelidir.

Bunlar:

- a) Ekim-dikim öncesi (kültür bitkisi ekilmeden, dikilmeden önce),
- b) Çıkış öncesi (kültür bitkisi ve yabancı otlar çıkmadan önce),
- c) Çıkış sonrası (yabancı otlar çıktıktan sonra) uygulamalardır.

İlaçlama sırasında kültür bitkisinin ve yabancı otların gelişme dönemleri belirtilmelidir.

İlaçlama sayısı ve her ilaçlamanın tarihi kaydedilmelidir.

2.3.4. Kullanılan Dozlar ve Hacimler

Herbisitler, firmasınca önerilen doz ve önerilen dozun en az iki alt dozunda denenmelidir. Ayrıca bir selektivite denemesi kurulmayacaksa, etkinlik denemesi içerisine selektivite ayrı bir karakter olarak dahil edilir. Bu durumda önerilen dozun iki katı denemeye alınmalıdır.

Ayrıca münavebe denemelerinin kurulması isteniyorsa veya gerekli görülüyorsa uygulama dozu ve uygulama dozunun iki katı denemelere dahil edilmelidir.

Doz dekara preparat olarak alınmalı ve her parsel için sarf edilen ilaçlı su miktarı kaydedilmelidir. Uygun ilaç normu seçilmeli ve ilaçlamadan önce bir parselde kullanılacak su miktarı kalibrasyon yapılarak belirlenmelidir (Ek-1).

2.3.5. Deneme Alanında Kullanılan Diğer Pestisitler Hakkında Bilgiler

Eğer diğer ilaçların kullanılması zorunlu ise, bu ilaçlar, deneme ilacı ve karşılaştırma ilacından ayrı olarak tüm parsellere homojen bir şekilde uygulanmalıdır. Bu uygulamaların denemeyi en az düzeyde etkilemesi sağlanmalıdır. Uygulama hakkında ayrıntılı bilgi verilmelidir.

3. SAYIM VE DEĞERLENDİRME

3.1. Meteorolojik Veriler ve Toprakla İlgili Bilgiler

3.1.1. Meteorolojik Veriler

İlaçlama sırasında yağış, sıcaklık orantılı nem ve rüzgar hızı, denemenin yapıldığı yerden kaydedilmeli veya en yakın meteoroloji istasyonundan alınmalıdır. Eğer herbisitinin etkisi ve topraktaki kalıcılığı üzerine etkili olabileceği düşünülüyor ise uygulamadan birkaç gün önce ve 10 gün sonrasına kadar ki yağışlar, sıcaklık, havanın bulutlu veya güneşli olup olmadığı şeklindeki bilgilerde kaydedilmelidir.

Deneme süresince görülen ve deneme sonuçlarını etkileyebilecek uzun süreli kuraklıklar, aşırı yağışlar, geç donlar, dolu gibi ekstrem hava koşulları da kaydedilmelidir. İlaçlamalar günün rüzgarsız ve sakin saatlerinde yapılmalıdır.

3.1.2. Toprak İle İlgili Bilgiler

Toprağın pH'sı, organik maddesi, tipi, nemi ve tohum yatağının kalitesi kaydedilmelidir.

3.2. Sayım Şekli, Zamanı ve Sayısı

3.2.1. Sayım Şekli

Biyolojik etki değerlendirmeleri, mutlak veya gözleme dayalı olarak yapılabilir.

Mutlak Değerlendirme

Her bir yabancı ot türüne ait bitkiler sayılır veya her türe ait bitkiler sökülüp yığının ağırlığı saptanır. Bu ölçümler parsellerin tümünde veya parselde tesadüfen seçilen en az 1 m²'lik alanlarda yapılabilir. Bazı hallerde önemli bitki organlarını saymak (monokotiledon yabancı otlarda çiçek veya tohum oluşturan kardeş sayısını tespit etmek gibi) tercih edilebilir. İlaçlı parsellerden elde edilen veriler kontrol parselleri ile karşılaştırılarak etki değerleri tespit edilir.

Gözleme Dayalı Değerlendirme

Değerlendirme ya yabancı ot popülasyonu ya da yabancı ot türleri tek tek ele alınarak kontrole göre bunlarda meydana gelen azalmalar, bitki örtüsünün yüzde kaplama alanı, boyda kısalma veya zarar görme şeklinde ifade edilerek kaydedilir. İlaçlı parseller, ilaç atılmamış (kontrol) parseller veya kontrol şeritleri ile karşılaştırılır ve yabancı ot popülasyonundaki azalma yüzdesi saptanır. Kontrol parselleri veya şeritlerindeki yabancı ot popülasyonu konusunda bilgiler verilmelidir. İlacın etki mekanizmasını doğru bir şekilde ortaya koyabilmek için yabancı otlardaki zarar görme simptomları (kuruma, sararma, deformasyon vs.) açık ve doğru bir şekilde tarif edilmelidir.

3.2.2. Sayım Zamanı ve Sayısı

Farklı bir amaçla farklı bir şekil öngörülmediği sürece yabancı otlara etki ve selektivite değerlendirmeleri için sayım ve gözlemler şu şekildedir:

a) Ekim-dikim ve çıkış öncesi uygulamalar

Birinci değerlendirme:

- i) Kontrol parsellerinde kültür bitkisi çıktıktan sonra (Tohumdan üretim),
- ii) Kontrol parsellerinde yabancı otlar çıktıktan sonra (Soğan ve fideden üretim),

İkinci değerlendirme : Birinci değerlendirmeden 15–20 gün sonra,

Üçüncü değerlendirme : Süs bitkilerinin çiçeklenme başlangıcında,

Dördüncü değerlendirme : Hasattan önce yapılır.

b) Çıkış sonrası uygulamalar

- Birinci değerlendirme : Uygulamadan 7–10 gün sonra,
İkinci değerlendirme : Uygulamadan 20–30 gün sonra,
Üçüncü değerlendirme : Süs bitkilerinin çiçeklenme başlangıcında,
Dördüncü değerlendirme : Çiçeklenmeden 15–20 gün sonra,
Beşinci değerlendirme : Hasattan önce yapılır.

Çıkış sonrası uygulamalarda deneme kurulmadan önce veya deneme kurulması anında yabancı ot türleri, gelişim devreleri, her yabancı ot türünün kaplama alanı veya m² deki sayısı kaydedilmelidir.

Her değerlendirmede, kültür bitkisinin fenolojik durumu ve ilacın kültür bitkisine fitotoksik etkisi, yabancı otların fenolojileri ile yabancı otlar üzerine olan etkiler belirtilmelidir. İlaç veya ilaçların biyolojik etkinlik değerlendirmesinde esas alınan dönem veya dönemlere ait veriler çizelge halinde verilmelidir.

3.3. Uygulamanın Kültür Bitkisine ve Münavebe Bitkisine Olan Etkisi

3.3.1 Kültür Bitkisine Olan Etkisi

İlaçlamadan sonra yapılan gözlemlerde ilacın kültür bitkisine olan etkisi fitotoksisite rehberine (Ek-2) göre yapılmalıdır.

Değerlendirmelere hem ilaçtan ve hem de diğer etkilerden ileri gelen zararlanmalar dahil edilmelidir. Bunun için de kontrol parselleri ile karşılaştırmalar yapılır. Fitotoksisite durumunda stres faktörleri, kültürel işlemler, hastalık ve zararlılar, uzun süreli sıcak veya soğuk havalardan dolayı zarar vs. arasındaki muhtemel ilişkileri de düşünmek gerekir.

3.3.2. Münavebe Bitkisine Olan Etkisi

Herbisitın toprakta kalıcılık süresinin uzun olduğu durumlarda münavebe bitkileri ile ilgili olarak selektivite denemeleri yapılmalıdır. Münavebe bitkileri ilaç veya ilaçların toprakta kalıcılık süresi göz önüne alınarak seçilmelidir. Böylece belirli bir herbisit uygulamasını takip eden mevsimde hangi kültür bitkilerinin emniyetle yetiştirilebileceği ortaya konmuş olur.

Daha önceki mevsimde uygulama yapılan parsellerde normal tarımsal teknikler (sürüm, tırmık çekme vs.) uygulandıktan sonra münavebeye giren bitkiler ekilmelidir. İlaçların münavebe bitkisine olan etkisi fitotoksisite rehberine (Ek-2) göre yapılmalıdır.

3.4. Uygulamanın Hedef Olmayan Organizmalara Etkisi

Denemede kullanılan ilaçların, deneme alanında bulunan diğer zararlı, hastalık, yabancı ot ve doğal düşmanlar üzerine olumlu yada olumsuz etkilerinin olup olmadığı kaydedilmelidir.

3.5. Uygulamanın Verime ve Kaliteye Etkisi

Selektivite parsellerinde fitotoksisite görülmesi durumunda verim yönünden değerlendirmeye gidilmelidir. Ayrıca gerekli görüldüğü durumlarda kalite analizleri de yapılmalıdır.

4. SONUÇLAR

Sonuçlara, genellikle etkinin en iyi şekilde ortaya çıktığı ikinci değerlendirme esas alınarak uygun istatistik analiz yapılmalıdır. Değerlendirmelerde kullanılan istatistik yöntemleri belirtilmelidir.

Not: Mikrobiyal preparatlar ve Entegre Mücadele Programlarında kullanılmaya uygun, yan etkileri az olan veya olmayan preparatlar için, ilacın özelliğine ve etki şekline bağlı olarak Bakanlığın uygun görmesi halinde metotta gerekli değişiklikler yapılabilir.

ŞEKER VE HAYVAN PANCARI TARLALARINDA YABANCI OTLARA KARŞI STANDART İLAÇ DENEME METODU

1. DENEME KOŞULLARI

1.1. Kültür Bitkisi ve Çeşidinin Seçimi

Denemeler en yaygın ekilen çeşitlerde kurulmalı ve yapılacak işlemler yerel tarım tekniklerine uygun olmalıdır. Çeşitler üzerinde selektivite denemelerine ihtiyaç duyuluyor ise ayrı bir deneme yapılmalıdır.

1.2. Deneme Yerinin Özellikleri

Deneme parsellerinde, şeker veya hayvan pancarı tarlalarında sorun olan yabancı otların bulunmasına ve bunların da homojen bir dağılım göstermesine dikkat edilmelidir. Kültürel işlemler (toprak tipi, gübreleme, toprak işleme, ekim şekli vs.) tüm parseller için homojen olmalı ve bu da yerel tarım tekniklerine uygun olmalıdır. Deneme yerine bir önceki yılda ekilmiş olan kültür bitkisinin adı veya nadas olup olmadığı kaydedilmelidir. Yürütülen denemelerde bitkiye ilişkin özellikler (çeşit, yetiştirme tekniği, bitki boyu, sıra arası ve sıra üzeri mesafe vb.) verilmelidir. Denemeler en az iki kez yapılmalıdır. İlaç veya ilaçlar farklı ekolojik koşullarda en az iki yerde bir yıl, aynı ekolojik koşullarda ise iki yıl denenmelidir.

1.2.1. Yabancı Otlara Etki Denemeleri

Yabancı ot yoğunluğu, zarar eşiği bilinen türlerde en az zarar eşiği seviyesinde, zarar eşiği bilinmeyen türlerde ise tür ayırımı yapılmaksızın m²'de ortalama en az 10 adet veya kaplama alanı %10 olmalıdır. Ayrıca deneme yerinde bulunan yabancı ot türleri ile ilaç etki spektrumunda bulunan yabancı ot türleri arasında paralellik bulunmalıdır.

1.2.2. Selektivite Denemeleri

Kültür bitkisine karşı yürütülecek selektivite denemelerinde, parseller yabancı otlardan elle veya mekanik yolla temizlenmiş olmalıdır. Çok zorunlu durumlarda bir başka herbisit de kullanılabilir. Ancak bu ilacın kültür bitkisine olumsuz etkisi olmamalı ve denenilen ilaç ile karşılaştırma ilacını etkilememelidir.

1.3. Deneme Deseni ve Tertibi

Deneme tercihen tesadüf blokları deneme desenine göre kurulur. Denemeye alınacak ilaç veya ilaçlar ile karşılaştırma ilacı veya ilaçlarının dozları ve şahit (ilaçsız parsel) denemenin karakterlerini oluşturur. Gerekli durumlarda uygulama zamanı da ayrı bir karakter olarak alınabilir. Çok yıllık yabancı otlar için düzensiz parseller oluşturulabilir.

Parseller en az 20 m² olmalıdır. Münavebe denemesinde parseller en az 50 m² olmalıdır. Bloklar arasında en az 1 metre, parseller arasında ise en az 0.5 metre emniyet şeridi bırakılmalıdır. Denemeler en az 4 tekerrürlü kurulmalıdır.

2. İLAÇLARIN UYGULANMASI

2.1. Denemeye Alınacak İlaçlar

Denemeye alınacak ilaçların ticari adı, firması, aktif madde adı ve miktarı, formülasyon şekli ve dozları bir çizelge halinde verilmelidir.

2.2. Karşılaştırma İlacı

Ülkemizde aynı konuda ruhsat almış aktif madde ve yüzdesi, formülasyonu, etki ve uygulama şekli aynı ilaçlar karşılaştırma ilacı olarak alınır. Bu özellikte Bitki Koruma Ürünü bulunmadığı takdirde aynı konuda ruhsat almış formülasyonu, etki ve uygulama şekli gibi özellikleri denenecek ilaca en yakın olan ilaçlar karşılaştırma ilacı olarak alınır. Karşılaştırma ilacının bulunmaması durumunda ise; sadece şahit ile karşılaştırılarak deneme kurulabilir.

2.3. Uygulama Şekli

2.3.1. Uygulama Tipi

Firmasınca önerilen şekilde yapılır.

2.3.2. Kullanılan Aletin Tipi

İlaçlamalar bütün deneme alanında tekdüze dağılım sağlayacak uygun bir alet veya makine ile yapılmalıdır. Herbisit uygulamaları; sabit basınçta çalışan (3 atm), üzerinde yelpaze hüzmeli çoklu meme bulunduran ilaçlama koluna sahip aletlerle yapılır.

Biyolojik etkinliği doğrudan etkileyebilecek faktörler (çalışma basıncı, meme tipi, meme delik çapı, meme verdisi, ilerleme hızı vb.) amaca uygun olarak seçilmelidir. Seçilen bu faktörler ile kullanılan zirai mücadele alet-makinasına ait bilgiler ticari adını da içerecek şekilde kaydedilmelidir.

2.3.3. Uygulama Zamanı ve Sayısı

Firmasınca önerilen uygulama zamanı esas alınır. Uygulama zamanları kültür bitkisi ve yabancı otların çıkışına göre belirtilmelidir.

Bunlar:

- a) Ekim öncesi (kültür bitkisi ekilmeden önce),
- b) Çıkış öncesi (kültür bitkisi ve yabancı otlar çıkmadan önce),
- c) Çıkış sonrası (yabancı otlar çıktıktan sonra) uygulamalardır.

İlaçlama sırasında kültür bitkisinin ve yabancı otların gelişme dönemleri belirtilmelidir.

İlaçlama sayısı ve her ilaçlamanın tarihi kaydedilmelidir.

2.3.4. Kullanılan Dozlar ve Hacimler

Herbisitler, firmasınca önerilen doz ve önerilen dozun en az iki alt dozunda denenmelidir. Ayrıca bir selektivite denemesi kurulmayacaksa, etkinlik denemesi içerisine selektivite ayrı bir karakter olarak dahil edilir. Bu durumda önerilen dozun iki katı denemeye alınmalıdır.

Ayrıca münavebe denemelerinin kurulması isteniyorsa veya gerekli görülüyorsa uygulama dozu ve uygulama dozunun iki katı denemelere dahil edilmelidir.

Doz dekara preparat olarak alınmalı ve her parsel için sarf edilen ilaçlı su miktarı kaydedilmelidir. Uygun ilaç normu seçilmeli ve ilaçlamadan önce bir parselde kullanılacak su miktarı kalibrasyon yapılarak belirlenmelidir (Ek-1).

2.3.5. Deneme Alanında Kullanılan Diğer Pestisitler Hakkında Bilgiler

Eğer diğer ilaçların kullanılması zorunlu ise, bu ilaçlar, deneme ilacı ve karşılaştırma ilacından ayrı olarak tüm parsellere homojen bir şekilde uygulanmalıdır. Bu uygulamaların denemeyi en az düzeyde etkilemesi sağlanmalıdır. Uygulama hakkında ayrıntılı bilgi verilmelidir.

3. SAYIM VE DEĞERLENDİRME

3.1. Meteorolojik Veriler ve Toprakla İlgili Bilgiler

3.1.1. Meteorolojik Veriler

İlaçlama sırasında yağış, sıcaklık orantılı nem ve rüzgar hızı, denemenin yapıldığı yerden kaydedilmeli veya en yakın meteoroloji istasyonundan alınmalıdır. Eğer herbisitinin etkisi ve topraktaki kalıcılığı üzerine etkili olabileceği düşünülüyor ise uygulamadan birkaç gün önce ve 10 gün sonrasına kadar ki yağışlar, sıcaklık, havanın bulutlu veya güneşli olup olmadığı şeklindeki bilgilerde kaydedilmelidir.

Deneme süresince görülen ve deneme sonuçlarını etkileyebilecek uzun süreli kuraklıklar, aşırı yağışlar, geç donlar, dolu gibi ekstrem hava koşulları da kaydedilmelidir. İlaçlamalar günün rüzgarsız ve sakin saatlerinde yapılmalıdır.

3.1.2. Toprak İle İlgili Bilgiler

Toprağın pH'sı, organik maddesi, tipi ve nemi kaydedilmelidir.

3.2. Sayım Şekli, Zamanı ve Sayısı

3.2.1. Sayım Şekli

Biyolojik etki değerlendirmeleri, mutlak veya gözleme dayalı olarak yapılabilir.

Mutlak Değerlendirme

Her bir yabancı ot türüne ait bitkiler sayılır veya her türe ait bitkiler sökülüp yığının ağırlığı saptanır. Bu ölçümler parsellerin tümünde veya parselde tesadüfen seçilen en az 1 m²'lik alanlarda yapılabilir. Bazı hallerde önemli bitki organlarını saymak (monokotiledon yabancı otlarda çiçek veya tohum oluşturan kardeş sayısını tespit etmek gibi) tercih edilebilir. İlaçlı parsellerden elde edilen veriler kontrol parselleri ile karşılaştırılarak etki değerleri tespit edilir.

Gözleme Dayalı Değerlendirme

Değerlendirme ya yabancı ot popülasyonu ya da yabancı ot türleri tek tek ele alınarak kontrole göre bunlarda meydana gelen azalmalar, bitki örtüsünün yüzde kaplama alanı, boyda kısalma veya zarar görme şeklinde ifade edilerek kaydedilir. İlaçlı parseller, ilaç atılmamış (kontrol) parseller veya kontrol şeritleri ile karşılaştırılır ve yabancı ot popülasyonundaki azalma yüzdesi saptanır. Kontrol parselleri veya şeritlerindeki yabancı ot popülasyonu konusunda bilgiler verilmelidir. İlacın etki mekanizmasını doğru bir şekilde ortaya koyabilmek için yabancı otlardaki zarar görme simptomları (kuruma, sararma, deformasyon vs.) açık ve doğru bir şekilde tarif edilmelidir.

3.2.2. Sayım Zamanı ve Sayısı

Farklı bir amaçla farklı bir şekil öngörülmediği sürece yabancı otlara etki ve selektivite değerlendirmeleri için sayım ve gözlemler şu şekildedir:

a) Ekim ve çıkış öncesi uygulamalar

Birinci değerlendirme : Kontrol parsellerinde kültür bitkisi çıkışlarının tamamlanmasından sonra,

İkinci değerlendirme : Pancar bitkisinin ortalama 4 yapraklı olduğu dönemde,

Üçüncü değerlendirme : Pancar sıraları dolduğunda,

Dördüncü değerlendirme : Hasattan önce yapılır.

b) Çıkış sonrası uygulamalar

- Birinci değerlendirme : Uygulamadan 1-3 hafta sonra,
İkinci değerlendirme : Uygulamadan 3-6 hafta sonra,
Üçüncü değerlendirme : Pancar sıraları tarlayı kapatmasına yakın,
Dördüncü değerlendirme : Hasattan hemen önce yapılır.

Çıkış sonrası uygulamalarda deneme kurulmadan önce veya deneme kurulması anında yabancı ot türleri, gelişim devreleri, her yabancı ot türünün kaplama alanı veya m²'deki sayısı kaydedilmelidir.

Her değerlendirmede, kültür bitkisinin fenolojik durumu ve ilacın kültür bitkisine fitotoksik etkisi, yabancı otların fenolojileri ile yabancı otlar üzerine olan etkiler belirtilmelidir. İlaç veya ilaçların biyolojik etkinlik değerlendirmesinde esas alınan dönem veya dönemlere ait veriler çizelge halinde verilmelidir.

3.3. Uygulamanın Kültür Bitkisine ve Münavebe Bitkisine Olan Etkisi

3.3.1 Kültür Bitkisine Olan Etkisi

İlaçlamadan sonra yapılan gözlemlerde ilacın kültür bitkisine olan etkisi fitotoksisite rehberine (Ek-2) göre yapılmalıdır.

Değerlendirmelere hem ilaçtan ve hem de diğer etkilerden ileri gelen zararlanmalar dahil edilmelidir. Bunun için de kontrol parselleri ile karşılaştırmalar yapılır. Fitotoksisite durumunda stres faktörleri, kültürel işlemler, hastalık ve zararlılar, uzun süreli sıcak veya soğuk havalardan dolayı zarar vs. arasındaki muhtemel ilişkileri de düşünmek gerekir.

3.3.2. Münavebe Bitkisine Olan Etkisi

Herbisitinin toprakta kalıcılık süresinin uzun olduğu durumlarda münavebe bitkileri ile ilgili olarak selektivite denemeleri yapılmalıdır. Münavebe bitkileri ilaç veya ilaçların toprakta kalıcılık süresi göz önüne alınarak seçilmelidir. Böylece belirli bir herbisit uygulamasını takip eden mevsimde hangi kültür bitkilerinin emniyetle yetiştirilebileceği ortaya konmuş olur.

Daha önceki mevsimde uygulama yapılan parsellerde normal tarımsal teknikler (sürüm, tırmık çekme vs.) uygulandıktan sonra münavebeye giren bitkiler ekilmelidir. İlaçların münavebe bitkisine olan etkisi fitotoksisite rehberine (Ek-2) göre yapılmalıdır.

3.4. Uygulamanın Hedef Olmayan Organizmalara Etkisi

Denemede kullanılan ilaçların, deneme alanında bulunan diğer zararlı, hastalık, yabancı ot ve doğal düşmanlar üzerine olumlu yada olumsuz etkilerinin olup olmadığı kaydedilmelidir.

3.5. Uygulamanın Verime ve Kaliteye Etkisi

Selektivite parsellerinde fitotoksisite görülmesi durumunda verim yönünden değerlendirmeye gidilmelidir. Ayrıca gerekli görüldüğü durumlarda kalite analizleri de yapılmalıdır.

4. SONUÇLAR

Sonuçlara, genellikle etkinin en iyi şekilde ortaya çıktığı ikinci değerlendirme esas alınarak uygun istatistik analiz yapılmalıdır. Değerlendirmelerde kullanılan istatistik yöntemleri belirtilmelidir.

Not: Mikrobiyal preparatlar ve Entegre Mücadele Programlarında kullanılmaya uygun, yan etkileri az olan veya olmayan preparatlar için, ilacın özelliğine ve etki şekline bağlı olarak Bakanlığın uygun görmesi halinde metotta gerekli değişiklikler yapılabilir.

TÜTÜN TARLALARINDA YABANCI OTLARA KARŞI STANDART İLAÇ DENEME METODU

1. DENEME KOŞULLARI

1.1. Kültür Bitkisi ve Çeşidinin Seçimi

Bu deneme metodu yaprağı için üretilen tütün tarlalarında uygulanır. Denemeler en yaygın ekilen çeşitlerde kurulmalı ve yapılacak işlemler yerel tarım tekniklerine uygun olmalıdır. Çeşitler üzerinde selektivite denemelerine ihtiyaç duyuluyor ise ayrı bir deneme yapılmalıdır.

1.2. Deneme Yerinin Özellikleri

Deneme parsellerinde, tütün tarlalarında sorun olan yabancı otların bulunmasına ve bunların da homojen bir dağılım göstermesine dikkat edilmelidir. Kültürel işlemler (toprak tipi, gübreleme, toprak işleme, ekim şekli vs.) tüm parseller için homojen olmalı ve bu da yerel tarım tekniklerine uygun olmalıdır. Deneme yerine bir önceki yılda ekilmiş olan kültür bitkisinin adı veya nadas olup olmadığı kaydedilmelidir. Yürütülen denemelerde bitkiye ilişkin özellikler (çeşit, yetiştirme tekniği, bitki boyu, sıra arası ve sıra üzeri mesafe vb.) verilmelidir. Denemeler en az iki kez yapılmalıdır. İlaç veya ilaçlar farklı ekolojik koşullarda en az iki yerde bir yıl, aynı ekolojik koşullarda ise iki yıl denenmelidir.

1.2.1. Yabancı Otlara Etki Denemeleri

Yabancı ot yoğunluğu, zarar eşiği bilinen türlerde en az zarar eşiği seviyesinde, zarar eşiği bilinmeyen türlerde ise tür ayırımı yapılmaksızın m²'de ortalama en az 10 adet veya kaplama alanı %10 olmalıdır. Ayrıca deneme yerinde bulunan yabancı ot türleri ile ilaç etki spektrumunda bulunan yabancı ot türleri arasında paralellik bulunmalıdır.

1.2.2. Selektivite Denemeleri

Kültür bitkisine karşı yürütülecek selektivite denemelerinde, parseller yabancı otlardan elle veya mekanik yolla temizlenmiş olmalıdır. Çok zorunlu durumlarda bir başka herbisit de kullanılabilir. Ancak bu ilacın kültür bitkisine olumsuz etkisi olmamalı ve denenilen ilaç ile karşılaştırma ilacını etkilememelidir.

1.3. Deneme Deseni ve Tertibi

Deneme tercihen tesadüf blokları deneme desenine göre kurulur. Denemeye alınacak ilaç veya ilaçlar ile karşılaştırma ilacı veya ilaçlarının dozları ve şahit (ilaçsız parsel) denemenin karakterlerini oluşturur. Gerekli durumlarda uygulama zamanı da ayrı bir karakter olarak alınabilir. Çok yıllık yabancı otlar için düzensiz parseller oluşturulabilir.

Parseller en az 20 m² olmalıdır. Münavebe denemesinde parseller en az 50 m² olmalıdır. Bloklar arasında en az 1 metre, parseller arasında ise en az 0.5 metre emniyet şeridi bırakılmalıdır. Denemeler en az 4 tekerrürlü kurulmalıdır.

2. İLAÇLARIN UYGULANMASI

2.1. Denemeye Alınacak İlaçlar

Denemeye alınacak ilaçların ticari adı, firması, aktif madde adı ve miktarı, formülasyon şekli ve dozları bir çizelge halinde verilmelidir.

2.2. Karşılaştırma İlacı

Ülkemizde aynı konuda ruhsat almış aktif madde ve yüzdesi, formülasyonu, etki ve uygulama şekli aynı ilaçlar karşılaştırma ilacı olarak alınır. Bu özellikte Bitki Koruma Ürünü bulunmadığı takdirde aynı konuda ruhsat almış formülasyonu, etki ve uygulama şekli gibi özellikleri denenecek ilaca en yakın olan ilaçlar karşılaştırma ilacı olarak alınır. Karşılaştırma ilacının bulunmaması durumunda ise; sadece şahit ile karşılaştırılarak deneme kurulabilir.

2.3. Uygulama Şekli

2.3.1. Uygulama Tipi

Firmasınca önerilen şekilde yapılır.

2.3.2. Kullanılan Aletin Tipi

İlaçlamalar bütün deneme alanında tekdüze dağılım sağlayacak uygun bir alet veya makine ile yapılmalıdır. Herbisit uygulamaları; sabit basınçta çalışan (3 atm), üzerinde yelpaze hüzmeli çoklu meme bulunduran ilaçlama koluna sahip aletlerle yapılır.

Biyolojik etkinliği doğrudan etkileyebilecek faktörler (çalışma basıncı, meme tipi, meme delik çapı, meme verdisi, ilerleme hızı vb.) amaca uygun olarak seçilmelidir. Seçilen bu faktörler, kullanılan zirai mücadele alet-makinesi ve ilaçlama başlıklarının ticari adı ile birlikte kaydedilmelidir.

2.3.3. Uygulama Zamanı ve Sayısı

Firmasınca önerilen uygulama zamanı esas alınır. Uygulama zamanları kültür bitkisi ve yabancı otların çıkışına göre belirtilmelidir.

Bunlar:

- a) Dikim öncesi,
- b) Dikim sonrası uygulamalardır.

İlaçlama sırasında kültür bitkisinin ve yabancı otların gelişme dönemleri belirtilmelidir.

İlaçlama sayısı ve her ilaçlamanın tarihi kaydedilmelidir.

2.3.4. Kullanılan Dozlar ve Hacimler

Herbisitler, firmasınca önerilen doz ve önerilen dozun en az iki alt dozunda denenmelidir. Ayrıca bir selektivite denemesi kurulmayacaksa, etkinlik denemesi içerisine selektivite ayrı bir karakter olarak dahil edilir. Bu durumda önerilen dozun iki katı denemeye alınmalıdır.

Ayrıca münavebe denemelerinin kurulması isteniyorsa veya gerekli görülüyorsa uygulama dozu ve uygulama dozunun iki katı denemelere dahil edilmelidir.

Doz dekara preparat olarak alınmalı ve her parsel için sarf edilen ilaçlı su miktarı kaydedilmelidir. Uygun ilaç normu seçilmeli ve ilaçlamadan önce bir parselde kullanılacak su miktarı kalibrasyon yapılarak belirlenmelidir (Ek-1).

2.3.5. Deneme Alanında Kullanılan Diğer Pestisitler Hakkında Bilgiler

Eğer diğer ilaçların kullanılması zorunlu ise, bu ilaçlar, deneme ilacı ve karşılaştırma ilacından ayrı olarak tüm parsellere homojen bir şekilde uygulanmalıdır. Bu uygulamaların denemeyi en az düzeyde etkilemesi sağlanmalıdır. Uygulama hakkında ayrıntılı bilgi verilmelidir.

3. SAYIM VE DEĞERLENDİRME

3.1. Meteorolojik Veriler ve Toprakla İlgili Bilgiler

3.1.1. Meteorolojik Veriler

İlaçlama sırasında yağış, sıcaklık orantılı nem ve rüzgar hızı, denemenin yapıldığı yerden kaydedilmeli veya en yakın meteoroloji istasyonundan alınmalıdır. Eğer herbisitinin etkisi ve topraktaki kalıcılığı üzerine etkili olabileceği düşünülüyor ise uygulamadan birkaç gün önce ve 10 gün sonrasına kadar ki yağışlar, sıcaklık, havanın bulutlu veya güneşli olup olmadığı şeklindeki bilgilerde kaydedilmelidir.

Deneme süresince görülen ve deneme sonuçlarını etkileyebilecek uzun süreli kuraklıklar, aşırı yağışlar, geç donlar, dolu gibi ekstrem hava koşulları da kaydedilmelidir. İlaçlamalar günün rüzgarsız ve sakin saatlerinde yapılmalıdır.

3.1.2. Toprak İle İlgili Bilgiler

Toprağın pH'sı, organik maddesi, tipi ve nemi kaydedilmelidir.

3.2. Sayım Şekli, Zamanı ve Sayısı

3.2.1. Sayım Şekli

Biyolojik etki değerlendirmeleri, mutlak veya gözleme dayalı olarak yapılabilir.

Mutlak Değerlendirme

Her bir yabancı ot türüne ait bitkiler sayılır veya her türe ait bitkiler sökülüp yığının ağırlığı saptanır. Bu ölçümler parsellerin tümünde veya parselde tesadüfen seçilen en az 1 m²lik alanlarda yapılabilir. Bazı hallerde önemli bitki organlarını saymak (monokotiledon yabancı otlarda çiçek veya tohum oluşturan kardeş sayısını tespit etmek gibi) tercih edilebilir. İlaçlı parsellerden elde edilen veriler kontrol parselleri ile karşılaştırılarak etki değerleri tespit edilir.

Gözleme Dayalı Değerlendirme

Değerlendirme ya yabancı ot popülasyonu ya da yabancı ot türleri tek tek ele alınarak kontrole göre bunlarda meydana gelen azalmalar, bitki örtüsünün yüzde kaplama alanı, boyda kısalma veya zarar görme şeklinde ifade edilerek kaydedilir. İlaçlı parseller, ilaç atılmamış (kontrol) parseller veya kontrol şeritleri ile karşılaştırılır ve yabancı ot popülasyonundaki azalma yüzdesi saptanır. Kontrol parselleri veya şeritlerindeki yabancı ot popülasyonu konusunda bilgiler verilmelidir. İlacın etki mekanizmasını doğru bir şekilde ortaya koyabilmek için yabancı otlardaki zarar görme simptomları (kuruma, sararma, deformasyon vs.) açık ve doğru bir şekilde tarif edilmelidir.

3.2.2. Sayım Zamanı ve Sayısı

Farklı bir amaçla farklı bir şekil öngörülmediği sürece yabancı otlara etki ve selektivite değerlendirmeleri için sayım ve gözlemler şu şekildedir:

a) Dikim öncesi uygulamalar

Birinci değerlendirme : Yabancı otlara etki yönünden, kontrol parsellerindeki yabancı otlar çıktıktan sonra veya uygulamadan önce çıkmış olan yabancı otlar etki için değerlendirilir.

İkinci değerlendirme : Uygulamadan 3–4 hafta sonra 1–2. el tütün kırımından önce,

Üçüncü değerlendirme : Uygulamadan 6–8 hafta sonra 3–4. el tütün kırımından önce,

Dördüncü değerlendirme : Mevsim sonunda, 5–6. el tütün kırımından önce yapılmalıdır.

b) Dikim sonrası uygulamalar

Uygulamadan önce ön değerlendirme: Tütünün durumu, gelişme devresi, yabancı ot tür ve yoğunluğu incelenir,

Birinci değerlendirme : Uygulamadan 1–2 hafta sonra,

İkinci değerlendirme : Uygulamadan 4–6 hafta sonra, 3–4. el tütün kırımından önce,

Üçüncü değerlendirme : Mevsim sonunda, 5–6. el tütün kırımından önce yapılmalıdır.

Çıkış sonrası uygulamalarda deneme kurulmadan önce veya deneme kurulması anında yabancı ot türleri, gelişim devreleri, her yabancı ot türünün kaplama alanı veya m²'deki sayısı kaydedilmelidir.

Her değerlendirmede, kültür bitkisinin fenolojik durumu ve ilacın kültür bitkisine fitotoksik etkisi, yabancı otların fenolojileri ile yabancı otlar üzerine olan etkiler belirtilmelidir. İlaç veya ilaçların biyolojik etkinlik değerlendirmesinde esas alınan dönem veya dönemlere ait veriler çizelge halinde verilmelidir.

3.3. Uygulamanın Kültür Bitkisine ve Münavebe Bitkisine Olan Etkisi

3.3.1 Kültür Bitkisine Olan Etkisi

İlaçlamadan sonra yapılan gözlemlerde ilacın kültür bitkisine olan etkisi fitotoksosite rehberine (Ek-2) göre yapılmalıdır.

Değerlendirmelere hem ilaçtan ve hem de diğer etkilerden ileri gelen zararlanmalar dahil edilmelidir. Bunun için de kontrol parselleri ile karşılaştırmalar yapılır. Fitotoksosite durumunda stres faktörleri, kültürel işlemler, hastalık ve zararlılar, uzun süreli sıcak veya soğuk havalardan dolayı zarar vs. arasındaki muhtemel ilişkileri de düşünmek gerekir.

3.3.2. Münavebe Bitkisine Olan Etkisi

Herbisitinin toprakta kalıcılık süresinin uzun olduğu durumlarda münavebe bitkileri ile ilgili olarak selektivite denemeleri yapılmalıdır. Münavebe bitkileri ilaç veya ilaçların toprakta kalıcılık süresi göz önüne alınarak seçilmelidir. Böylece belirli bir herbisit uygulamasını takip eden mevsimde hangi kültür bitkilerinin emniyetle yetiştirilebileceği ortaya konmuş olur.

Daha önceki mevsimde uygulama yapılan parsellerde normal tarımsal teknikler (sürüm, tırmık çekme vs.) uygulandıktan sonra münavebeye giren bitkiler ekilmelidir. İlaçların münavebe bitkisine olan etkisi fitotoksosite rehberine (Ek-2) göre yapılmalıdır.

3.4. Uygulamanın Hedef Olmayan Organizmalara Etkisi

Denemede kullanılan ilaçların, deneme alanında bulunan diğer zararlı, hastalık, yabancı ot ve doğal düşmanlar üzerine olumlu yada olumsuz etkilerinin olup olmadığı kaydedilmelidir.

3.5. Uygulamanın Verime ve Kaliteye Etkisi

Selektivite denemelerinde parseller hasat edilmelidir. Fakat etki için değerlendirmede hasat mecburi değil, işleme bağlıdır.

Verim, hem etki ve hem de selektivite parsellerinde değerlendirilmelidir. Hasat, her parselde ayrı eller tütün kırımları yapılarak her karakter için toplam verim kaydedilmelidir. Bununla beraber ana kırım (2-3 el)'da verimi belirlemek faydalı olabilir.

Hasat edilen tüm tütün bitkilerinin sayılması önemlidir. (Tekerrürler arasında hasat edilen bitki sayısı % 5'den fazla olmamalıdır.)

Büyük parsellerde indirek bir metot kullanılabilir. Her parselde 100 bitki seçilir, her tütün kırımında bu 100 bitkideki yaprak verimi alınır.

Ulusal ve uluslararası standartlara göre kalite indeksi için (Tütünün basit karbonhidrat, protein ve nikotin içeriği) örnekler alınmalıdır.

4. SONUÇLAR

Sonuçlara, genellikle etkinin en iyi şekilde ortaya çıktığı ikinci değerlendirme esas alınarak uygun istatistik analiz yapılmalıdır. Değerlendirmelerde kullanılan istatistik yöntemleri belirtilmelidir.

Not: Mikrobiyal preparatlar ve Entegre Mücadele Programlarında kullanılmaya uygun, yan etkileri az olan veya olmayan preparatlar için, ilacın özelliğine ve etki şekline bağlı olarak Bakanlığın uygun görmesi halinde metotta gerekli değişiklikler yapılabilir.

TÜTÜN FİDE YASTIKLARINDA YABANCI OTLARA KARŞI STANDART İLAÇ DENEME METODU

1. DENEME KOŞULLARI

1.1. Kültür Bitkisi ve Çeşidinin Seçimi

Denemeler en yaygın ekilen çeşitlerde kurulmalı ve yapılacak işlemler yerel tarım tekniklerine uygun olmalıdır. Çeşitler üzerinde selektivite denemelerine ihtiyaç duyuluyor ise ayrı bir deneme yapılmalıdır.

1.2. Deneme Yerinin Özellikleri

Deneme parsellerinde, ayçiçeği tarlalarında sorun olan yabancı otların bulunmasına ve bunların da homojen bir dağılım göstermesine dikkat edilmelidir. Kültürel işlemler (toprak tipi, gübreleme, toprak işleme, ekim şekli vs.) tüm parseller için homojen olmalı ve bu da yerel tarım tekniklerine uygun olmalıdır. Deneme yerine bir önceki yılda ekilmiş olan kültür bitkisinin adı veya nadas olup olmadığı kaydedilmelidir. Yürütülen denemelerde bitkiye ilişkin özellikler (çeşit, yetiştirme tekniği, bitki boyu, sıra arası ve sıra üzeri mesafe vb.) verilmelidir. Denemeler en az iki kez yapılmalıdır. İlaç veya ilaçlar farklı ekolojik koşullarda en az iki yerde bir yıl, aynı ekolojik koşullarda ise iki yıl denenmelidir.

1.2.1. Yabancı Otlara Etki Denemeleri

Yabancı ot yoğunluğu, zarar eşiği bilinen türlerde en az zarar eşiği seviyesinde, zarar eşiği bilinmeyen türlerde ise tür ayırımı yapılmaksızın m²'de ortalama en az 10 adet veya kaplama alanı %10 olmalıdır. Ayrıca deneme yerinde bulunan yabancı ot türleri ile ilaç etki spektrumunda bulunan yabancı ot türleri arasında paralellik bulunmalıdır.

1.2.2. Selektivite Denemeleri

Kültür bitkisine karşı yürütülecek selektivite denemelerinde, parseller yabancı otlardan elle veya mekanik yolla temizlenmiş olmalıdır. Çok zorunlu durumlarda bir başka herbisit de kullanılabilir. Ancak bu ilacın kültür bitkisine olumsuz etkisi olmamalı ve denenilen ilaç ile karşılaştırma ilacını etkilememelidir.

1.3. Deneme Deseni ve Tertibi

Deneme tercihen tesadüf blokları deneme desenine göre kurulur. Denemeye alınacak ilaç veya ilaçlar ile karşılaştırma ilacı veya ilaçlarının dozları ve şahit (ilaçsız parsel) denemenin karakterlerini oluşturur. Gerekli durumlarda uygulama zamanı da ayrı bir karakter olarak alınabilir. Çok yıllık yabancı otlar için düzensiz parseller oluşturulabilir.

Parseller en az 1 m² olmalıdır. Bloklar ve parseller arasında emniyet şeridi bırakılmalıdır. Denemeler en az 4 tekerrürlü kurulmalıdır.

2. İLAÇLARIN UYGULANMASI

2.1. Denemeye Alınacak İlaçlar

Denemeye alınacak ilaçların ticari adı, firması, aktif madde adı ve miktarı, formülasyon şekli ve dozları bir çizelge halinde verilmelidir.

2.2. Karşılaştırma İlacı

Ülkemizde aynı konuda ruhsat almış aktif madde ve yüzdesi, formülasyonu, etki ve uygulama şekli aynı ilaçlar karşılaştırma ilacı olarak alınır. Bu özellikte Bitki Koruma Ürünü bulunmadığı takdirde aynı konuda ruhsat almış formülasyonu, etki ve uygulama şekli gibi özellikleri denenecek ilaca en yakın olan ilaçlar karşılaştırma ilacı olarak alınır. Karşılaştırma ilacının bulunmaması durumunda ise; sadece şahit ile karşılaştırılarak deneme kurulabilir.

2.3. Uygulama Şekli

2.3.1. Uygulama Tipi

Firmasınca önerilen şekilde yapılır.

2.3.2. Kullanılan Aletin Tipi

İlaçlamalar bütün deneme alanında tekdüze dağılım sağlayacak uygun bir alet veya makine ile yapılmalıdır. Herbisit uygulamaları; sabit basınçta çalışan (3 atm), üzerinde yelpaze hüzmeli çoklu meme bulunduran ilaçlama koluna sahip aletlerle yapılır.

Biyolojik etkinliği doğrudan etkileyebilecek faktörler (çalışma basıncı, meme tipi, meme delik çapı, meme verdisi, ilerleme hızı vb.) amaca uygun olarak seçilmelidir. Seçilen bu faktörler ile kullanılan zirai mücadele alet-makinasına ait bilgiler ticari adını da içerecek şekilde kaydedilmelidir.

2.3.3. Uygulama Zamanı ve Sayısı

Firmasınca önerilen uygulama zamanı esas alınır. Uygulama zamanları kültür bitkisi ve yabancı otların çıkışına göre belirtilmelidir.

Bunlar:

- a) Ekim öncesi (kültür bitkisi ekilmeden önce),
- b) Çıkış öncesi (kültür bitkisi ve yabancı otlar çıkmadan önce),
- c) Çıkış sonrası (kültür bitkisi ve yabancı otlar çıktıktan sonra) uygulamalardır.

İlaçlama sırasında kültür bitkisinin ve yabancı otların gelişme dönemleri belirtilmelidir.

İlaçlama sayısı ve her ilaçlamanın tarihi kaydedilmelidir.

2.3.4. Kullanılan Dozlar ve Hacimler

Herbisitler, firmasınca önerilen doz ve önerilen dozun en az iki alt dozunda denenmelidir. Ayrıca bir selektivite denemesi kurulmayacaksa, etkinlik denemesi içerisine selektivite ayrı bir karakter olarak dahil edilir. Bu durumda önerilen dozun iki katı denemeye alınmalıdır.

Ayrıca münavebe denemelerinin kurulması isteniyorsa veya gerekli görülüyorsa uygulama dozu ve uygulama dozunun iki katı denemelere dahil edilmelidir.

Doz dekara preparat olarak alınmalı ve her parsel için sarf edilen ilaçlı su miktarı kaydedilmelidir. Uygun ilaç normu seçilmeli ve ilaçlamadan önce bir parselde kullanılacak su miktarı kalibrasyon yapılarak belirlenmelidir (Ek-1).

2.3.5. Deneme Alanında Kullanılan Diğer Pestisitler Hakkında Bilgiler

Eğer diğer ilaçların kullanılması zorunlu ise, bu ilaçlar, deneme ilacı ve karşılaştırma ilacından ayrı olarak tüm parsellere homojen bir şekilde uygulanmalıdır. Bu uygulamaların denemeyi en az düzeyde etkilemesi sağlanmalıdır. Uygulama hakkında ayrıntılı bilgi verilmelidir.

3. SAYIM VE DEĞERLENDİRME

3.1. Meteorolojik Veriler ve Toprakla İlgili Bilgiler

3.1.1. Meteorolojik Veriler

İlaçlama sırasında yağış, sıcaklık orantılı nem ve rüzgar hızı, denemenin yapıldığı yerden kaydedilmeli veya en yakın meteoroloji istasyonundan alınmalıdır. Eğer herbisitinin etkisi ve topraktaki kalıcılığı üzerine etkili olabileceği düşünülüyor ise uygulamadan birkaç gün önce ve 10 gün sonrasına kadar ki yağışlar, sıcaklık, havanın bulutlu veya güneşli olup olmadığı şeklindeki bilgilerde kaydedilmelidir.

Deneme süresince görülen ve deneme sonuçlarını etkileyebilecek uzun süreli kuraklıklar, aşırı yağışlar, geç donlar, dolu gibi ekstrem hava koşulları da kaydedilmelidir. İlaçlamalar günün rüzgarsız ve sakin saatlerinde yapılmalıdır.

3.1.2. Toprak İle İlgili Bilgiler

Toprağın pH'sı, organik maddesi, tipi, nemi, tohum yatağının kalitesi ve gübreleme rejimi ile beraber kaydedilmelidir.

3.2. Sayım Şekli, Zamanı ve Sayısı

3.2.1. Sayım Şekli

Biyolojik etki değerlendirmeleri, mutlak veya gözleme dayalı olarak yapılabilir.

Mutlak Değerlendirme

Her bir yabancı ot türüne ait bitkiler sayılır veya her türe ait bitkiler sökülüp yığının ağırlığı saptanır. Bu ölçümler parsellerin tümünde veya parselde tesadüfen seçilen en az 1 m²'lik alanlarda yapılabilir. Bazı hallerde önemli bitki organlarını saymak (monokotiledon yabancı otlarda çiçek veya tohum oluşturan kardeş sayısını tespit etmek gibi) tercih edilebilir. İlaçlı parsellerden elde edilen veriler kontrol parselleri ile karşılaştırılarak etki değerleri tespit edilir.

Gözleme Dayalı Değerlendirme

Değerlendirme ya yabancı ot popülasyonu ya da yabancı ot türleri tek tek ele alınarak kontrole göre bunlarda meydana gelen azalmalar, bitki örtüsünün yüzde kaplama alanı, boyda kılma veya zarar görme şeklinde ifade edilerek kaydedilir. İlaçlı parseller, ilaç atılmamış (kontrol) parseller veya kontrol şeritleri ile karşılaştırılır ve yabancı ot popülasyonundaki azalma yüzdesi saptanır. Kontrol parselleri veya şeritlerindeki yabancı ot popülasyonu konusunda bilgiler verilmelidir. İlacın etki mekanizmasını doğru bir şekilde ortaya koyabilmek için yabancı otlardaki zarar görme belirtileri (kuruma, sararma, deformasyon vs.) açık ve doğru bir şekilde tarif edilmelidir.

3.2.2. Sayım Zamanı ve Sayısı

Farklı bir amaçla farklı bir şekil öngörülmediği sürece yabancı otlara etki ve selektivite değerlendirmeleri için sayım ve gözlemler şu şekildedir:

a) Ekim ve çıkış öncesi uygulamalar

Birinci değerlendirme : Kontrol parsellerinde kültür bitkisi çıkışlarının tamamlanmasından sonra,

İkinci değerlendirme : Birinci değerlendirmeden 15–20 gün sonra,

Üçüncü değerlendirme : Fideler şaşırtılmadan önce yapılır.

b) Çıkış sonrası uygulamalar

Birinci değerlendirme : Uygulamadan 7–10 gün sonra,

İkinci değerlendirme : Uygulamadan 20–30 gün sonra,

Üçüncü değerlendirme : Fideler şaşırtılmadan önce yapılır.

Çıkış sonrası uygulamalarda deneme kurulmadan önce veya deneme kurulması anında yabancı ot türleri, gelişim devreleri, her yabancı ot türünün kaplama alanı veya m²'deki sayısı kaydedilmelidir.

Her değerlendirmede, kültür bitkisinin fenolojik durumu ve ilacın kültür bitkisine fitotoksik etkisi, yabancı otların fenolojileri ile yabancı otlar üzerine olan etkiler belirtilmelidir. İlaç veya ilaçların biyolojik etkinlik değerlendirmesinde esas alınan dönem veya dönemlere ait veriler çizelge halinde verilmelidir.

3.3. Uygulamanın Kültür Bitkisine Olan Etkisi

İlaçlamadan sonra yapılan gözlemlerde ilacın kültür bitkisine olan etkisi fitotoksosite rehberine (Ek-2) göre yapılmalıdır.

Değerlendirmelere hem ilaçtan ve hem de diğer etkilerden ileri gelen zararlanmalar dahil edilmelidir. Bunun için de kontrol parselleri ile karşılaştırmalar yapılır. Fitotoksosite durumunda stres faktörleri, kültürel işlemler, hastalık ve zararlılar, uzun süreli sıcak veya soğuk havalardan dolayı zarar vs. arasındaki muhtemel ilişkileri de düşünmek gerekir.

3.4. Uygulamanın Hedef Olmayan Organizmalara Etkisi

Denemede kullanılan ilaçların, deneme alanında bulunan diğer zararlı, hastalık, yabancı ot ve doğal düşmanlar üzerine olumlu yada olumsuz etkilerinin olup olmadığı kaydedilmelidir.

3.5. Uygulamanın Verime ve Kaliteye Etkisi

Selektivite parsellerinde fitotoksosite görülmesi durumunda verim yönünden değerlendirmeye gidilmelidir.

Tütün fideleri tarlaya dikilebilecek duruma geldikleri zaman ilaçlı parsellerle, kontrol parseller (elle ot alımı yapılmış) in fideleri karşılaştırılmalıdır. Farklılık varsa kaydedilmelidir.

Ayrıca gerekli görüldüğü durumlarda kalite analizleri de yapılmalıdır.

4. SONUÇLAR

Sonuçlara, genellikle etkinin en iyi şekilde ortaya çıktığı ikinci değerlendirme esas alınarak uygun istatistik analiz yapılmalıdır. Değerlendirmelerde kullanılan istatistik yöntemleri belirtilmelidir.

Not: Mikrobiyal preparatlar ve Entegre Mücadele Programlarında kullanılmaya uygun, yan etkileri az olan veya olmayan preparatlar için, ilacın özelliğine ve etki şekline bağlı olarak Bakanlığın uygun görmesi halinde metotta gerekli değişiklikler yapılabilir.

YERFISTIĞI TARLALARINDA YABANCI OTLARA KARŞI STANDART İLAÇ DENEME METODU

1. DENEME KOŞULLARI

1.1. Kültür Bitkisi ve Çeşidinin Seçimi

Denemeler en yaygın ekilen çeşitlerde kurulmalı ve yapılacak işlemler yerel tarım tekniklerine uygun olmalıdır. Çeşitler üzerinde selektivite denemelerine ihtiyaç duyuluyor ise ayrı bir deneme yapılmalıdır.

1.2. Deneme Yerinin Özellikleri

Deneme parsellerinde, yerbistığı tarlalarında sorun olan yabancı otların bulunmasına ve bunların da homojen bir dağılım göstermesine dikkat edilmelidir. Kültürel işlemler (toprak tipi, gübreleme, toprak işleme, ekim şekli vs.) tüm parseller için homojen olmalı ve bu da yerel tarım tekniklerine uygun olmalıdır. Deneme yerine bir önceki yılda ekilmiş olan kültür bitkisinin adı veya nadas olup olmadığı kaydedilmelidir. Yürütülen denemelerde bitkiye ilişkin özellikler (çeşit, yetiştirme tekniği, bitki boyu, sıra arası ve sıra üzeri mesafe vb.) verilmelidir. Denemeler en az iki kez yapılmalıdır. İlaç veya ilaçlar farklı ekolojik koşullarda en az iki yerde bir yıl, aynı ekolojik koşullarda ise iki yıl denenmelidir.

1.2.1. Yabancı Otlara Etki Denemeleri

Yabancı ot yoğunluğu, zarar eşiği bilinen türlerde en az zarar eşiği seviyesinde, zarar eşiği bilinmeyen türlerde ise tür ayırımı yapılmaksızın m²'de ortalama en az 10 adet veya kaplama alanı %10 olmalıdır. Ayrıca deneme yerinde bulunan yabancı ot türleri ile ilaç etki spektrumunda bulunan yabancı ot türleri arasında paralellik bulunmalıdır.

1.2.2. Selektivite Denemeleri

Kültür bitkisine karşı yürütülecek selektivite denemelerinde, parseller yabancı otlardan elle veya mekanik yolla temizlenmiş olmalıdır. Çok zorunlu durumlarda bir başka herbisit de kullanılabilir. Ancak bu ilacın kültür bitkisine olumsuz etkisi olmamalı ve denenilen ilaç ile karşılaştırma ilacını etkilememelidir.

1.3. Deneme Deseni ve Tertibi

Deneme tercihen tesadüf blokları deneme desenine göre kurulur. Denemeye alınacak ilaç veya ilaçlar ile karşılaştırma ilacı veya ilaçlarının dozları ve şahit (ilaçsız parsel) denemenin karakterlerini oluşturur. Gerekli durumlarda uygulama zamanı da ayrı bir karakter olarak alınabilir. Çok yıllık yabancı otlar için düzensiz parseller oluşturulabilir.

Parseller en az 20 m² olmalıdır. Münavebe denemesinde parseller en az 50 m² olmalıdır. Bloklar arasında en az 1 metre, parseller arasında ise en az 0.5 metre emniyet şeridi bırakılmalıdır. Denemeler en az 4 tekerrürlü kurulmalıdır.

2. İLAÇLARIN UYGULANMASI

2.1. Denemeye Alınacak İlaçlar

Denemeye alınacak ilaçların ticari adı, firması, aktif madde adı ve miktarı, formülasyon şekli ve dozları bir çizelge halinde verilmelidir.

2.2. Karşılaştırma İlacı

Ülkemizde aynı konuda ruhsat almış aktif madde ve yüzdesi, formülasyonu, etki ve uygulama şekli aynı ilaçlar karşılaştırma ilacı olarak alınır. Bu özellikte Bitki Koruma Ürünü bulunmadığı takdirde aynı konuda ruhsat almış formülasyonu, etki ve uygulama şekli gibi özellikleri denenecek ilaca en yakın olan ilaçlar karşılaştırma ilacı olarak alınır. Karşılaştırma ilacının bulunmaması durumunda ise; sadece şahit ile karşılaştırılarak deneme kurulabilir.

2.3. Uygulama Şekli

2.3.1. Uygulama Tipi

Firmasınca önerilen şekilde yapılır.

2.3.2. Kullanılan Aletin Tipi

İlaçlamalar bütün deneme alanında tekdüze dağılım sağlayacak uygun bir alet veya makine ile yapılmalıdır. Herbisit uygulamaları; sabit basınçta çalışan (3 atm), üzerinde yelpaze hüzmeli çoklu meme bulunduran ilaçlama koluna sahip aletlerle yapılır.

Biyolojik etkinliği doğrudan etkileyebilecek faktörler (çalışma basıncı, meme tipi, meme delik çapı, meme verdisi, ilerleme hızı vb.) amaca uygun olarak seçilmelidir. Seçilen bu faktörler ile kullanılan zirai mücadele alet-makinasına ait bilgiler ticari adını da içerecek şekilde kaydedilmelidir.

2.3.3. Uygulama Zamanı ve Sayısı

Firmasınca önerilen uygulama zamanı esas alınır. Uygulama zamanları kültür bitkisi ve yabancı otların çıkışına göre belirtilmelidir.

Bunlar:

- a) Ekim öncesi (kültür bitkisi ekilmeden önce),
- b) Çıkış öncesi (kültür bitkisi ve yabancı otlar çıkmadan önce),
- c) Çıkış sonrası (yabancı otlar çıktıktan sonra) uygulamalardır.

İlaçlama sırasında kültür bitkisinin ve yabancı otların gelişme dönemleri belirtilmelidir.

İlaçlama sayısı ve her ilaçlamanın tarihi kaydedilmelidir.

2.3.4. Kullanılan Dozlar ve Hacimler

Herbisitler, firmasınca önerilen doz ve önerilen dozun en az iki alt dozunda denenmelidir. Ayrıca bir selektivite denemesi kurulmayacaksa, etkinlik denemesi içerisine selektivite ayrı bir karakter olarak dahil edilir. Bu durumda önerilen dozun iki katı denemeye alınmalıdır.

Ayrıca münavebe denemelerinin kurulması isteniyorsa veya gerekli görülüyorsa uygulama dozu ve uygulama dozunun iki katı denemelere dahil edilmelidir.

Doz dekara preparat olarak alınmalı ve her parsel için sarf edilen ilaçlı su miktarı kaydedilmelidir. Uygun ilaç normu seçilmeli ve ilaçlamadan önce bir parselde kullanılacak su miktarı kalibrasyon yapılarak belirlenmelidir (Ek-1).

2.3.5. Deneme Alanında Kullanılan Diğer Pestisitler Hakkında Bilgiler

Eğer diğer ilaçların kullanılması zorunlu ise, bu ilaçlar, deneme ilacı ve karşılaştırma ilacından ayrı olarak tüm parsellere homojen bir şekilde uygulanmalıdır. Bu uygulamaların denemeyi en az düzeyde etkilemesi sağlanmalıdır. Uygulama hakkında ayrıntılı bilgi verilmelidir.

3. SAYIM VE DEĞERLENDİRME

3.1. Meteorolojik Veriler ve Toprakla İlgili Bilgiler

3.1.1. Meteorolojik Veriler

İlaçlama sırasında yağış, sıcaklık orantılı nem ve rüzgar hızı, denemenin yapıldığı yerden kaydedilmeli veya en yakın meteoroloji istasyonundan alınmalıdır. Eğer herbisitinin etkisi ve topraktaki kalıcılığı üzerine etkili olabileceği düşünülüyor ise uygulamadan birkaç gün önce ve 10 gün sonrasına kadar ki yağışlar, sıcaklık, havanın bulutlu veya güneşli olup olmadığı şeklindeki bilgilerde kaydedilmelidir.

Deneme süresince görülen ve deneme sonuçlarını etkileyebilecek uzun süreli kuraklıklar, aşırı yağışlar, geç donlar, dolu gibi ekstrem hava koşulları da kaydedilmelidir. İlaçlamalar günün rüzgarsız ve sakin saatlerinde yapılmalıdır.

3.1.2. Toprak İle İlgili Bilgiler

Toprağın pH'sı, organik maddesi, tipi ve nemi kaydedilmelidir.

3.2. Sayım Şekli, Zamanı ve Sayısı

3.2.1. Sayım Şekli

Biyolojik etki değerlendirmeleri, mutlak veya gözleme dayalı olarak yapılabilir.

Mutlak Değerlendirme

Her bir yabancı ot türüne ait bitkiler sayılır veya her türe ait bitkiler sökülüp yığının ağırlığı saptanır. Bu ölçümler parsellerin tümünde veya parselde tesadüfen seçilen en az 1 m²lik alanlarda yapılabilir. Bazı hallerde önemli bitki organlarını saymak (monokotiledon yabancı otlarda çiçek veya tohum oluşturan kardeş sayısını tespit etmek gibi) tercih edilebilir. İlaçlı parsellerden elde edilen veriler kontrol parselleri ile karşılaştırılarak etki değerleri tespit edilir.

Gözleme Dayalı Değerlendirme

Değerlendirme ya yabancı ot popülasyonu ya da yabancı ot türleri tek tek ele alınarak kontrole göre bunlarda meydana gelen azalmalar, bitki örtüsünün yüzde kaplama alanı, boyda kısalma veya zarar görme şeklinde ifade edilerek kaydedilir. İlaçlı parseller, ilaç atılmamış (kontrol) parseller veya kontrol şeritleri ile karşılaştırılır ve yabancı ot popülasyonundaki azalma yüzdesi saptanır. Kontrol parselleri veya şeritlerindeki yabancı ot popülasyonu konusunda bilgiler verilmelidir. İlacın etki mekanizmasını doğru bir şekilde ortaya koyabilmek için yabancı otlardaki zarar görme simptomları (kuruma, sararma, deformasyon vs.) açık ve doğru bir şekilde tarif edilmelidir.

3.2.2. Sayım Zamanı ve Sayısı

Farklı bir amaçla farklı bir şekil öngörülmediği sürece yabancı otlara etki ve selektivite değerlendirmeleri için sayım ve gözlemler şu şekildedir:

a) Ekim ve çıkış öncesi uygulamalar

Birinci değerlendirme : Kontrol parsellerinde kültür bitkisi çıkışlarının tamamlanmasından sonra,

İkinci değerlendirme : Uygulamadan 20–30 gün sonra,

Üçüncü değerlendirme : İkinci değerlendirmeden 15–20 gün sonra,

Dördüncü değerlendirme : Hasattan önce yapılır.

b) Çıkış sonrası uygulamalar

Birinci değerlendirme : Uygulamadan 7–10 gün sonra,

İkinci değerlendirme : Uygulamadan 20–30 gün sonra,

Üçüncü değerlendirme : Uygulamadan 40–50 gün sonra,

Dördüncü değerlendirme : Hasattan önce yapılır.

Çıkış sonrası uygulamalarda deneme kurulmadan önce veya deneme kurulması anında yabancı ot türleri, gelişim devreleri, her yabancı ot türünün kaplama alanı veya m²'deki sayısı kaydedilmelidir.

Her değerlendirmede, kültür bitkisinin fenolojik durumu ve ilacın kültür bitkisine fitotoksik etkisi, yabancı otların fenolojileri ile yabancı otlar üzerine olan etkiler belirtilmelidir. İlaç veya ilaçların biyolojik etkinlik değerlendirmesinde esas alınan dönem veya dönemlere ait veriler çizelge halinde verilmelidir.

3.3. Uygulamanın Kültür Bitkisine ve Münavebe Bitkisine Olan Etkisi

3.3.1 Kültür Bitkisine Olan Etkisi

İlaçlamadan sonra yapılan gözlemlerde ilacın kültür bitkisine olan etkisi fitotoksisite rehberine (Ek-2) göre yapılmalıdır.

Değerlendirmelere hem ilaçtan ve hem de diğer etkilerden ileri gelen zararlanmalar dahil edilmelidir. Bunun için de kontrol parselleri ile karşılaştırmalar yapılır. Fitotoksisite durumunda stres faktörleri, kültürel işlemler, hastalık ve zararlılar, uzun süreli sıcak veya soğuk havalardan dolayı zarar vs. arasındaki muhtemel ilişkileri de düşünmek gerekir.

3.3.2. Münavebe Bitkisine Olan Etkisi

Herbisitinin toprakta kalıcılık süresinin uzun olduğu durumlarda münavebe bitkileri ile ilgili olarak selektivite denemeleri yapılmalıdır. Münavebe bitkileri ilaç veya ilaçların toprakta kalıcılık süresi göz önüne alınarak seçilmelidir. Böylece belirli bir herbisit uygulamasını takip eden mevsimde hangi kültür bitkilerinin emniyetle yetiştirilebileceği ortaya konmuş olur.

Daha önceki mevsimde uygulama yapılan parsellerde normal tarımsal teknikler (sürüm, tırmık çekme vs.) uygulandıktan sonra münavebeye giren bitkiler ekilmelidir. İlaçların münavebe bitkisine olan etkisi fitotoksisite rehberine (Ek-2) göre yapılmalıdır.

3.4. Uygulamanın Hedef Olmayan Organizmalara Etkisi

Denemede kullanılan ilaçların, deneme alanında bulunan diğer zararlı, hastalık, yabancı ot ve doğal düşmanlar üzerine olumlu yada olumsuz etkilerinin olup olmadığı kaydedilmelidir.

3.5. Uygulamanın Verime ve Kaliteye Etkisi

Selektivite parsellerinde fitotoksisite görülmesi durumunda verim yönünden değerlendirmeye gidilmelidir. Ayrıca gerekli görüldüğü durumlarda kalite analizleri de yapılmalıdır.

4. SONUÇLAR

Sonuçlara, genellikle etkinin en iyi şekilde ortaya çıktığı ikinci değerlendirme esas alınarak uygun istatistik analiz yapılmalıdır. Değerlendirmelerde kullanılan istatistik yöntemleri belirtilmelidir.

Not: Mikrobiyal preparatlar ve Entegre Mücadele Programlarında kullanılmaya uygun, yan etkileri az olan veya olmayan preparatlar için, ilacın özelliğine ve etki şekline bağlı olarak Bakanlığın uygun görmesi halinde metotta gerekli değişiklikler yapılabilir.

YONCADA KÜSKÜTE (*Cuscuta spp.*) KARŞI STANDART İLAÇ DENEME METODU

1. DENEME KOŞULLARI

1.1. Kültür Bitkisi ve Çeşidinin Seçimi

Denemeler en yaygın ekilen çeşitlerde kurulmalı ve yapılacak işlemler yerel tarım tekniklerine uygun olmalıdır. Çeşitler üzerinde selektivite denemelerine ihtiyaç duyuluyor ise ayrı bir deneme yapılmalıdır.

1.2. Deneme Yerinin Özellikleri

Deneme parsellerinde, yonca tarlalarında sorun olan küsküt türlerinin bulunmasına ve bunların da homojen bir dağılım göstermesine dikkat edilmelidir. Kültürel işlemler (toprak tipi, gübreleme, toprak işleme, ekim şekli vs.) tüm parseller için homojen olmalı ve bu da yerel tarım tekniklerine uygun olmalıdır. Deneme yerine bir önceki yılda ekilmiş olan kültür bitkisinin adı veya nadas olup olmadığı kaydedilmelidir. Yürütülen denemelerde bitkiye ilişkin özellikler (çeşit, yetiştirme tekniği, bitki boyu, sıra arası ve sıra üzeri mesafe vb.) verilmelidir. Denemeler en az iki kez yapılmalıdır. İlaç veya ilaçlar farklı ekolojik koşullarda en az iki yerde bir yıl, aynı ekolojik koşullarda ise iki yıl denenmelidir.

1.2.1. Yabancı Otlara Etki Denemeleri

Deneme alanının daha önceki yıllarda küsküt ile bulaşık olduğu bilinmelidir. Ayrıca deneme yerinde bulunan küsküt türleri ile ilaç etki spektrumunda bulunan küsküt türleri arasında bir paralellik bulunmalıdır.

1.2.2. Selektivite Denemeleri

Kültür bitkisine karşı yürütülecek selektivite denemelerinde, parseller yabancı otlardan elle veya mekanik yolla temizlenmiş olmalıdır. Çok zorunlu durumlarda bir başka herbisit de kullanılabilir. Ancak bu ilacın kültür bitkisine olumsuz etkisi olmamalı ve denenilen ilaç ile karşılaştırma ilacını etkilememelidir.

1.3. Deneme Deseni ve Tertibi

Deneme tercihen tesadüf blokları deneme desenine göre kurulur. Denemeye alınacak ilaç veya ilaçlar ile karşılaştırma ilacı veya ilaçlarının dozları ve şahit (ilaçsız parsel) denemenin karakterlerini oluşturur. Gerekli durumlarda uygulama zamanı da ayrı bir karakter olarak alınabilir.

Parseller en az 20 m² olmalıdır. Bloklar arasında en az 1 metre, parseller arasında ise en az 0.5 metre emniyet şeridi bırakılmalıdır. Denemeler en az 4 tekerrürlü kurulmalıdır.

2. İLAÇLARIN UYGULANMASI

2.1. Denemeye Alınacak İlaçlar

Denemeye alınacak ilaçların ticari adı, firması, aktif madde adı ve miktarı, formülasyon şekli ve dozları bir çizelge halinde verilmelidir.

2.2. Karşılaştırma İlacı

Ülkemizde aynı konuda ruhsat almış aktif madde ve yüzdesi, formülasyonu, etki ve uygulama şekli aynı ilaçlar karşılaştırma ilacı olarak alınır. Bu özellikte Bitki Koruma Ürünü

bulunmadığı takdirde aynı konuda ruhsat almış formülasyonu, etki ve uygulama şekli gibi özellikleri denenecek ilaca en yakın olan ilaçlar karşılaştırma ilacı olarak alınır. Karşılaştırma ilacının bulunmaması durumunda ise; sadece şahit ile karşılaştırılarak deneme kurulabilir.

2.3. Uygulama Şekli

2.3.1. Uygulama Tipi

Firmasınca önerilen şekilde yapılır.

2.3.2. Kullanılan Aletin Tipi

İlaçlamalar bütün deneme alanında tekdüze dağılım sağlayacak uygun bir alet veya makine ile yapılmalıdır. Herbisit uygulamaları; sabit basınçta çalışan (3 atm), üzerinde yelpaze hüzmeli çoklu meme bulunduran ilaçlama koluna sahip aletlerle yapılır.

Biyolojik etkinliği doğrudan etkileyebilecek faktörler (çalışma basıncı, meme tipi, meme delik çapı, meme verdisi, ilerleme hızı vb.) amaca uygun olarak seçilmelidir. Seçilen bu faktörler ile kullanılan zirai mücadele alet-makinasına ait bilgiler ticari adını da içerecek şekilde kaydedilmelidir.

2.3.3. Uygulama Zamanı ve Sayısı

Firmasınca önerilen uygulama zamanı esas alınır. Uygulama zamanları yoncanın durumu ve küsküt'ün çıkışına göre belirtilmelidir.

İlaçlama zamanı, küsküt kümelerinin tarlada görülmeye başladığı döneme göre ayarlanmalıdır. Kümeler halinde görülen küskütler yonca ile birlikte ocaklar halinde derinden biçilir ve sonra ilaçlama yapılır. Eğer küsküt yoğunluğu fazla ise, ikinci biçimden sonra da tekrar ilaçlama yapılabilir.

Uygulama zamanı ve sayısı ilaç etiketinde belirtilmemiş ise, bunlar denemenin amacına ve ilacın aktif maddesine göre tespit edilir. İlaçlama sayısı ve her ilaçlamanın tarihi kaydedilmelidir.

2.3.4. Kullanılan Dozlar ve Hacimler

Herbisitler, firmasınca önerilen doz ve önerilen dozun en az iki alt dozunda denenmelidir. Ayrıca bir selektivite denemesi kurulmayacaksa, etkinlik denemesi içerisine selektivite ayrı bir karakter olarak dahil edilir. Bu durumda önerilen dozun iki katı denemeye alınmalıdır.

Doz dekara preparat olarak alınmalı ve her parsel için sarf edilen ilaçlı su miktarı kaydedilmelidir. Uygun ilaç normu seçilmeli ve ilaçlamadan önce bir parselde kullanılacak su miktarı kalibrasyon yapılarak belirlenmelidir (Ek-1).

2.3.5. Deneme Alanında Kullanılan Diğer Pestisitler Hakkında Bilgiler

Eğer diğer ilaçların kullanılması zorunlu ise, bu ilaçlar, deneme ilacı ve karşılaştırma ilacından ayrı olarak tüm parsellere homojen bir şekilde uygulanmalıdır. Bu uygulamaların denemeyi en az düzeyde etkilemesi sağlanmalıdır. Uygulama hakkında ayrıntılı bilgi verilmelidir.

3. SAYIM VE DEĞERLENDİRME

3.1. Meteorolojik Veriler ve Toprakla İlgili Bilgiler

3.1.1. Meteorolojik Veriler

İlaçlama sırasında yağış, sıcaklık orantılı nem ve rüzgar hızı, denemenin yapıldığı yerden kaydedilmeli veya en yakın meteoroloji istasyonundan alınmalıdır. Eğer herbisit etkisi ve topraktaki kalıcılığı üzerine etkili olabileceği düşünülüyor ise uygulamadan birkaç gün önce

ve 10 gün sonrasına kadar ki yağışlar, sıcaklık, havanın bulutlu veya güneşli olup olmadığı şeklindeki bilgilerde kaydedilmelidir.

Deneme süresince görülen ve deneme sonuçlarını etkileyebilecek uzun süreli kuraklıklar, aşırı yağışlar, geç donlar, dolu gibi ekstrem hava koşulları da kaydedilmelidir. İlaçlamalar günün rüzgarsız ve sakin saatlerinde yapılmalıdır.

3.1.2. Toprak İle İlgili Bilgiler

Toprağın pH'sı, organik maddesi, tipi ve nemi kaydedilmelidir.

3.2. Sayım Şekli, Zamanı ve Sayısı

3.2.1 Sayım Şekli

Biyolojik etki değerlendirmeleri, mutlak veya gözleme dayalı olarak yapılabilir.

Mutlak Değerlendirme

Bir parseldeki küsküt popülasyonu yüzde kaplama değeri olarak veya kitle ağırlığı olarak kaydedilebilir.

Gözleme Dayalı Değerlendirme

Değerlendirme küsküt popülasyonu ele alınarak kontrole göre bunlarda meydana gelen azalmalar, bitki örtüsünün yüzde kaplama alanı ve zarar görme şeklinde ifade edilerek kaydedilir. İlaçlı parseller, ilaç atılmamış (kontrol) parseller veya kontrol şeritleri ile karşılaştırılır ve küsküt popülasyonundaki azalma yüzdesi saptanır. Kontrol parselleri veya şeritlerindeki küsküt popülasyonu konusunda bilgiler verilmelidir. İlacın etki mekanizmasını doğru bir şekilde ortaya koyabilmek için küskütteki zarar görme simptomları (kuruma, sararma, deformasyon vs.) açık ve doğru bir şekilde tarif edilmelidir.

3.2.2. Sayım Zamanı ve Sayısı

Farklı bir amaçla farklı bir şekil öngörülmediği sürece küsküte etki ve selektivite değerlendirmeleri için sayım ve gözlemler şu şekildedir:

Ön değerlendirme :Küskütün deneme alanındaki yoğunluğu, parseldeki dağılımı ve varsa diğer hakim yabancı otlar kaydedilir.

Birinci değerlendirme : Uygulamadan 10–15 gün sonra,

İkinci değerlendirme : Uygulamadan 20–30 gün sonra,

Üçüncü değerlendirme : Biçimden önce,

Dördüncü değerlendirme : Biçimden sonra yoncanın yeniden hızlı büyüme devresinde yapılır.

Her değerlendirmede, kültür bitkisinin fenolojik durumu ve ilacın kültür bitkisine fitotoksik etkisi, küskütün fenolojisi ve küsküt üzerine ilaçların etkileri belirtilmelidir. İlaç veya ilaçların biyolojik etkinlik değerlendirmesinde esas alınan dönem veya dönemlere ait veriler çizelge halinde verilmelidir.

3.3. Uygulamamın Kültür Bitkisine Olan Etkisi

İlaçlamadan sonra yapılan gözlemlerde ilacın kültür bitkisine olan etkisi fitotoksosite rehberine (Ek-2) göre yapılmalıdır.

Değerlendirmelere hem ilaçtan ve hem de diğer etkilerden ileri gelen zararlanmalar dahil edilmelidir. Bunun için de kontrol parselleri ile karşılaştırmalar yapılır. Fitotoksosite

durumunda stres faktörleri, kültürel işlemler, hastalık ve zararlılar, uzun süreli sıcak veya soğuk havalardan dolayı zarar vs. arasındaki muhtemel ilişkileri de düşünmek gerekir.

3.4. Uygulamanın Hedef Olmayan Organizmalara Etkisi

Denemede kullanılan ilaçların, deneme alanında bulunan diğer zararlı, hastalık, yabancı ot ve doğal düşmanlar üzerine olumlu yada olumsuz etkilerinin olup olmadığı kaydedilmelidir.

3.5. Uygulamanın Verime ve Kaliteye Etkisi

Selektivite parsellerinde fitotoksisite görülmesi durumunda verim yönünden değerlendirmeye gidilmelidir. Ayrıca gerekli görüldüğü durumlarda kalite analizleri de yapılmalıdır.

4. SONUÇLAR

Sonuçlara, genellikle etkinin en iyi şekilde ortaya çıktığı ikinci değerlendirme esas alınarak uygun istatistik analiz yapılmalıdır. Değerlendirmelerde kullanılan istatistik yöntemleri belirtilmelidir.

Not: Mikrobiyal preparatlar ve Entegre Mücadele Programlarında kullanılmaya uygun, yan etkileri az olan veya olmayan preparatlar için, ilacın özelliğine ve etki şekline bağlı olarak Bakanlığın uygun görmesi halinde metotta gerekli değişiklikler yapılabilir.

EK-1

ZİRAİ MÜCADELE ALET VE MAKİNALARININ KALİBRASYONU

İlaçlamalara başlamadan önce mutlaka iyi bir ilaçlama tekniği kullanımı için hazırlık yapılmalıdır. İyi ilaçlama tekniği;

- Parametrelerin doğru seçimi (meme, fan, ilerleme hızı, ilaç normu, basınç vb.),
- Efektif bir kalibrasyon metodu,
- Kullanıcı güvenliği,
- Pülverizatör bakım ve temizliğini içerir.

İlaçlamanın yapılacağı hedef yüzeylerin, bitkinin ve tarla veya bahçenin özelliklerine göre öncelikle mutlaka ilaçlama parametrelerinin seçilmesi gerekmektedir. Bu yapılmadan kalibrasyon yapılması mümkün olmaz. Zaten bu koşulda yapılacak kalibrasyon bitki ve arazinin ihtiyaçlarını karşılayamayacağından, ilaç uygulaması yetersiz kalır.

İlaç uygulamalarının efektif olabilmesi için kullanılan pülverizatörün çeşidi de son derece önemlidir. Bitkilerin fiziksel özellikleri (şekli,yaprak boyutu, yüksekliği hacmi, büyüme dönemi vb.) birbirinden farklı olduğu için uygun ilaçlamayı yapabilecek alet ve makina seçiminin bu özelliklere uygun olarak yapılması gerekmektedir. Doğru makina kullanımı uyulması gereken ilk kuraldır.

Her zirai mücadele alet ve makinasının teknik özellikleri birbirinden farklıdır. Hatta aynı makinada zaman içerisinde oluşacak yıpranma ve aşınmalar sebebiyle uygulamalarda ilaç normu, damla çapı, basınç vb. değerlerde (dolayısıyla atılan ilaç miktarında) önemli farklılıklar oluşmaktadır. Ayrıca özellikle sırt pülverizatörü ve sırt atomizörlerinde kullanıcıya bağlı olarak ilerleme hızı ve ilaç normu değiştiğinden ilaçlama etkinliği açısından farklı sonuçlar alınabilir. Bu koşullar göz önüne alındığında kalibrasyonun önemi daha iyi anlaşılabilir.

İyi bir kalibrasyon için şu değerlerin bilinmesi gerekir:

- İlaç normu (l/ha),
- Memenin tipi ve verdisi (l/dak),
- Çalışma basıncı (bar),
- İlerleme hızı (km/h).

Kolay ve doğru bir pülverizatör ayarı (kalibrasyon) yapılabilmesi için aşağıdaki işlem basamakları takip edilmelidir:

- Bütün deneme alanında tekdüze dağılım sağlayacak veya doğru bölgesel ilaçlama (kısmi dal, gövde vb.) yapabilecek uygun bir alet veya makinanın seçilmesi,
- Tüm filtrelerde dahil olmak üzere pülverizatörün kontrol edilmesi,
- İlaç etiketinin dikkatli olarak okunması,
- Kullanılacak ilaç ve mücadelesi yapılacak hastalık-zararlı ile bitki gözönünde bulundurularak pülverizasyon şeklinin ve pülverizasyon sınıfının seçilmesi,
- İlaç normunun seçilmesi,
- Belirlenen ilaç normunun hava koşulları ve bitki yoğunluğuna göre yeniden gözden geçirilmesi,

- Meme tipi, çalışma basıncı ve ilerleme hızının (uygun damla çapı ve damla dağılımı düzgünlüğü sağlayacak şekilde) seçilmesi,
- Püskürtme borusu (bum) yüksekliği ve stabilitesinin kontrol edilmesi,
- Püskürtme borusu üzerindeki meme aralıkları ve örtme payının kontrol edilmesi,
- Pülverizatör üzerinde yardımcı hava akımı var ise, havanın çıkış yönünün ve hava hızı dağılımının kontrol edilmesi,
- İlaç deposunun temiz su ile doldurulması,
- İlerleme hızının kontrol edilmesi,
- Regülatörün ayarlanması,
- Meme verdisinin ve memeler arasındaki dağılım düzgünlüğünün kontrol edilmesi,
- Çalışma basıncının ve buna bağlı olarak meme verdisinin yeniden kontrolü,
- Etiket bilgilerine uygun olarak ilaç deposunun ilaç karışımı ile doldurulması,
- İlaçlama sırasında kontrollere devam edilmesi (bum yüksekliği, basınç ayarları ve memelerde tıkanma olup olmadığı),
- İlaçlama sonunda pülverizatörün temizlenmesi.

1. Tarla yüzeyi ilaçlamalarında kalibrasyon

Tarla ilaçlamalarında yaygın olarak 8-14 m aralığında iş genişliğine sahip hidrolik tarla pülverizatörleri kullanılmaktadır. Kalibrasyon metodu bu pülverizatörler için anlatılacaktır. Ancak tarla koşulu veya bitkiye bağlı olarak sırt pülverizatörü ile uygulama yapılması gerekiyor ise, kalibrasyon metodu bölüm 3'te verilmiştir.

Genel bir referans olarak tarla uygulamaları için aşağıdaki değerler kullanılabilir.

– İlaç normu için;

Herbisitler → 100 - 300 l/ha

Fungusit ve insektisitler → 150 – 300 l/ha

– Meme tipi ve basıncı için;

a) Yelpaze hüzmeli memelerde,

Herbisitler → 1.5 -3 bar

Fungusitler ve insektisitler → 2-5 bar

b. Konik hüzmeli memelerde,

Fungusitler ve insektisitler → 5-8 bar

Tarla ilaçlamalarında kalibrasyon için aşağıdaki sıra takip edilir:

I- İlerleme hızının kontrolü:

İstenilen ilaç normunun elde edilebilmesi için, traktörün ilerleme hızının tam olarak bilinmesi çok önemlidir. Çünkü tekerleklerdeki patinajdan dolayı traktöremetrede görülen hızdan sapmalar olabilir.

Bunun için, 100 m'den az olmayan bir uzaklık belirlenir. Bu uzaklık ilaçlama hızında geçilir ve geçen zaman saniye olarak kaydedilir.

Aşağıdaki eşitlikten ilerleme hızı hesaplanır;

$$\text{İlerleme hızı (km / h)} = \frac{\text{Uzaklık (m)} \times 3.6 \text{ (Sabit katsayı)}}{\text{Zaman (s)}}$$

II- Meme verdisinin belirlenmesi

İlaçlama makinasının toplam alana atacağı ilaç+su karışımı yani ilaç normu, makinanın her bir memesinden çıkan sıvı miktarına doğrudan bağlıdır. Uygun meme tipi ve çalışma basıncı belirlendikten sonra verdi ölçümlerinin mutlaka yapılması gereklidir. Ayrıca bu ölçümler her ilaçlamadan önce tekrarlanmalıdır. Çünkü oluşabilecek tıkanmalar, aşınmalar ve memenin yapısındaki fiziksel hatalar verdinin değişmesine sebep olmaktadır.

Pülverizatör uygun basınçta çalıştırılarak 1 dakika süreyle temiz su püskürtülür. Püskürtülen su, memelerin altına yerleştirilen kaplarda toplanarak ölçülür. Bu işlem mümkünse tüm memeler için ya da en azından bumun sağ, sol ve orta kısmından olmak üzere birkaç meme için yapılmalıdır.

III- İlaç normunun belirlenmesi

İlerleme hızı ve meme verdisi belirlendikten sonra aşağıdaki eşitlikten ilaç normu hesaplanır;

$$\text{İlaç normu (l/ha)} = \frac{\text{Meme verdisi (l/dak)} \times \text{Meme sayısı} \times 600}{\text{İş genişliği (m)} \times \text{ilerleme hızı (km/ h)}}$$

İş genişliği (m) = İki meme arası mesafe (m) x Bumdaki meme sayısı

Eğer gerçek norm önerilen veya hedeflenen normdan % 5 daha yüksek veya daha düşük ise ya basınç, ya ilerleme hızı ya da her ikisinde de ayarlamalar yapılmalıdır.

Tüm yüzey ilaçlamasından farklı olarak bant ilaçlamasında yalnızca bantlar üzerine ilaç püskürtülmektedir. Bu nedenle tüm yüzey ilaçlamasında kullanılan ilaç deposundaki karışımın aşağıdaki eşitlik ile hesaplanması uygun olacaktır.

$$\text{İlaç normu (l/ha)} = \frac{\text{Meme verdisi (l/dak)} \times 600}{\text{Bant genişliği (m)} \times \text{ilerleme hızı (km/ h)}}$$

IV- İlaç deposuna eklenecek ilaç miktarının belirlenmesi;

Meme verdisi ayarlanıp, kontrolleri tamamlandığında depoya konulacak kimyasal miktarı da aşağıdaki eşitlikten hesaplanabilir.

$$\text{İlaç/Depo} = \frac{\text{Depo hacmi (l)} \times \text{Doz (l/ha veya gr/ha)}}{\text{İlaç normu (l/ha)}}$$

Etkili bir ilaçlama ve ilaçlanan yüzeyler üzerinde kalan aşırı pestisit kalıntılarını azaltmak için pülverizatörün kalibrasyonu periyodik olarak yapılmalıdır. Çalışma koşulları ve kullanılan kimyasaldaki değişimler yeni bir kalibrasyon gerektirir. Ayrıca memelerde oluşan aşınmalar ile verdileri arttığından veya azaldığından kalibrasyon çok önemlidir. Verdi arttıkça hedeflenen ilaç normundan daha fazlası tarlaya uygulanmaktadır. Verdi azaldıkça ise hedeflenen ilaç normundan daha az ilaç tarlaya uygulanmakta ve etkisiz bir ilaçlama ortaya çıkmaktadır.

2. Bağ-bahçe ilaçlamalarında kalibrasyon

Bağ-bahçe ilaçlamalarında da kullanılacak pülverizatörlerin kalibrasyonu için uygulanacak temel plan tarla uygulamaları ile aynıdır. Ağacın şekline, yaprak yoğunluğuna ve bahçenin özelliklerine uygun olarak;

- Uygulanacak ilaç normunun seçilmesi (l/ha),
- İlerleme hızının seçimi ve ölçülmesi (km/h),
- Toplam meme verdisinin belirlenmesi (l/dak),
- Eğer hedeflenen ile ölçülen değerler arasında farklılık varsa meme tipi ve basıncı ile ilerleme hızının yeniden gözden geçirilmesi.

Bu işlem basamakları “1. Tarla yüzeyi ilaçlamalarında kalibrasyon” bölümünde yer aldığı şekilde yapılmalıdır.

Bağ-bahçe ilaçlamalarında yaygın olarak konik huzmeli meme kullanılmaktadır. Bu memelerin farklı modellerinde basınç 2-50 bar arasında değiştiğinden uygun basınç değeri ilaç normuna ve damla çapına göre seçilmelidir. Bu ilaçlamalarda ilaç normu değerleri ise; kullanılan makinaya ve ağaç çeşidine bağlı olarak yaklaşık 20 l/ha ile 3000 l/ha arasındadır. Dolayısıyla tarla uygulamalarında olduğu gibi hastalık ve zararlı için referans değer vermek zordur.

Bu ilaçlamalarda ilaç deposuna eklenecek ilaç miktarının belirlenmesi tarla ilaçlamalarında olduğu gibi yapılmaktadır.

Meme verdisi ayarlanıp, kontrolleri tamamlandığında depoya konulacak kimyasal miktarı da aşağıdaki eşitlikten hesaplanabilir.

$$\text{İlaç/Depo} = \frac{\text{Depo hacmi (l)} \times \text{Doz (l/ha veya gr/ha)}}{\text{İlaç normu (l/ha)}}$$

Özellikle bahçe ilaçlamalarında hastalık ya da zararlıya karşı kullanılan ruhsatlı ilaçların bir kısmında (birkaç ilaçlamanın yapıldığı ve vejetatif dönemler arasında yaprak alanı açısından büyük farklılık bulunan bahçelerde) doz, l/ha veya kg/ha olarak verilmeyip 100 l suya ml (konsantrasyon) olarak ifade edilmektedir. Bu koşulda ilacın etiketinde tavsiye edildiği şekilde, birim alana kullanılacak su miktarına bağlı olarak depoya eklenecek ilaç miktarı hesaplanmalıdır.

Bağ-bahçe ilaçlamalarında yaygın olarak kullanılan yardımcı hava akımlı bahçe pülverizatörlerinde (atomizör) aynı zamanda fan üzerinden ayar yapılması gerekmektedir. İlaçlama yapılacak ağacın şekline ve vejetasyon dönemine bağlı olarak uygun hava hızı ve hava miktarı seçilmelidir.

Ayrıca bağ-bahçe ilaçlamalarında kullanılan bazı makinalarda memelerin yeri ve pozisyonu ihtiyaca göre ayarlanabilmektedir. Eğer bu şekilde ayar olanağı bulunmayan pülverizatör kullanılıyorsa ağacın şekline göre farklı meme kombinasyonları tercih edilebilir.

3. Sırt pülverizatörlerinde kalibrasyon

Gerek tarla uygulamalarında (özellikle küçük veya traktörün giremeyeceği engebeli ve meyilli alanlarda) gerekse bağ-bahçe uygulamalarında (küçük alanlarda, yaprakaltı ilaçlamalarında ve yüksek ağaçlarda ağacın üst kısım ilaçlamalarında) sırt pülverizatörleri veya tabanca ile ilaçlama söz konusu olabilmektedir.

Eğer sırt pülverizatörleri veya tabanca ile ilaçlama söz konusu ise kalibrasyon aşağıdaki işlem basamaklarına göre yapılabilir:

- 100 m²'lik bir alan işaretlenir.
- Depoya ölçülü miktarda su konularak bu alan ilaçlanır ve depoda kalan su miktarı ölçülür (Püskürtme, ilaçlı su zerrelere bitkide damla oluşturup akmayacak şekilde olmalıdır). İlaçlama öncesi ve sonrasındaki su miktarı arasındaki fark kaydedilir. Aşağıdaki formülden ilaç normu (l/ha veya l/da) hesaplanır.

$$\text{İlaç normu} = \frac{\text{Harcanan su miktarı (l)}}{\text{İlaçlanan alan (da, ha)}}$$

- Ölçülen norm ile önerilen norm karşılaştırılır. Eğer gerçek norm, önerilen veya hedeflenen normdan % 5 daha yüksek veya daha düşük ise ya basınç, ya ilerleme hızı ya da her ikisinde de ayarlamalar yapılarak kalibrasyon yenilenir.

- Depoya konulacak ilaç miktarı aşağıdaki eşitlikten hesaplanır

$$\text{İlaç/Depo} = \frac{\text{Depo hacmi (l) x Doz (l/ha veya gr/ha)}}{\text{İlaç normu (l/ha veya l/da)}}$$

Veya;

- Makinanın deposu temiz su ile doldurulur.
- Tarlada bitkisel örtüyü veya yüzeyi ıslatacak şekilde sabit bir yürüme hızında ve meme için tavsiye edilen basınçta depo boşalınca kadar bu su püskürtülür (Püskürtme, ilaçlı su zerrelere bitkide damla oluşturup akmayacak şekilde olmalıdır).

- Su bittikten sonra ıslanan alan ölçülür. Aşağıdaki formülden ilaç normu (l/ha veya l/da) hesaplanır.

$$\text{İlaç normu} = \frac{\text{Harcanan su miktarı (l)}}{\text{İlaçlanan alan (da,ha)}}$$

- Ölçülen norm ile önerilen norm karşılaştırılır. Eğer gerçek norm, önerilen veya hedeflenen normdan % 5 daha yüksek veya daha düşük ise ya basınç, ya ilerleme hızı ya da her ikisinde de ayarlamalar yapılarak kalibrasyon yenilenir.
- Depoya konulacak ilaç miktarı aşağıdaki eşitlikten hesaplanır.
-

$$\text{İlaç/Depo} = \frac{\text{Depo hacmi (l) x Doz (l/ha veya gr/ha)}}{\text{İlaç normu (l/ha veya l/da)}}$$

Yüksek ilaç normları gerektirdiğinden tabanca ile ilaçlama, özel koşullar hariç tercih edilmemelidir.

4. Yabancı ot ilaçlamalarında kalibrasyon

Yabancı ot mücadelesi, mekanik veya motorlu sırt pülverizatörü ile traktöre asılır veya çekilir tip tarla pülverizatörü kullanılarak yapılmalıdır.

Uygulamalarda yelpaze tipi memeler kullanılmalıdır. Bu memeler üzerinde bulunan rakamların anlamı önemlidir.

Örneğin: f 03 080 yazılı bir yelpaze memede;

- f** : yelpaze püskürtmeyi;
- 03** : memenin debisi (03 litre/dakika);
- 080** : memenin püskürtme açısını (80°) ifade etmektedir.

Standart basınçta 80° ve 110° huzme açısı veren yelpaze tipi memeler yabancı ot ilaçlamasında yaygın olarak kullanılmaktadır. Örneğin 110°'lik memenin tercih edilmesinin nedeni, püskürtme borusu üzerine daha az sayıda meme takılarak daha alçaktan ilaçlama yapılabilmesidir. 80°'lik meme ile bitki üzerinden 50 cm yukarıdan, 110°'lik meme ile bitki üzerinden 35 cm yukarıdan ilaçlama yapılarak sürüklenme azaltılabilir. Yelpaze memeler ile tarlada düzgün bir ilaç dağılımı elde etmek için püskürtme borusu üzerinde yan yana bulunan memelerden çıkan ilaç huzmelerinin uç kısımlarından itibaren belirli ölçüde birbirine girişim yapması çok önemlidir.

Bu amaçla memeler püskürtme borusuna yaklaşık 5° açı ile yerleştirilmelidir. Böylece yelpaze memeden çıkan damlaların birbirine çarpıp çok büyük damlacıkların oluşması önlenerek sürüklenme riski azaltılır.

Yabancı ot mücadelesi sırasında kullanılacak makina, arazi ve bitki özelliklerine bağlı olarak sırt pülverizatörü veya tarla pülverizatörü olmaktadır. Bu makinalar için kalibrasyon bölüm 1 ve bölüm 3'te anlatıldığı şekilde yapılmalıdır.

5. Nematodlara karşı toprak sterilizasyonu

Nematodlara karşı mücadelede toprağa ekim ya da dikim öncesi herhangi bir nematisitle toprak boş olarak ilaçlanabilmektedir. Bu işlem sterilizasyon olarak adlandırılmaktadır. Kimyasal toprak sterilizasyonunda kullanılan nematisitler sıvı veya granül yapıdadır. Önerilen nematisitlerden sıvı preparatların uygulanmasında sera veya fide yerleri gibi küçük alanlar için toprak el enjektörü, daha büyük alanların ilaçlanmasında traktöre monte edilmiş sıvı fumigant enjeksiyon makinaları kullanılmaktadır.

Damla sulama sistemi bulunan seralarda ilaç, sistemin sıvı gübre atılan kısmına konularak sulama suyu ile birlikte toprağa verilir.

Granül ilaçlar ise eldiven kullanılarak serpme şeklinde veya çeşitli tip granül dağıtıcılar kullanılarak toprak yüzeyine dağıtılmaktadır. Ayrıca katı fümigant maddeler, sterilize edilmek istenen alana ekim makinasının ekici ayaklarına benzer düzenlere sahip ilaçlama makinaları ile toprağa gömülmektedir.

Bazı emülsiyon formülasyonlu preparatların uygulaması süzgeçli kova veya sırt pülverizatörü ile yapılır.

Fümigasyonda ilaçlama tekniği aşağıdaki şekilde uygulanmalıdır:

İlaçların uygulanmasından önce, toprağın derince işlenmiş, önceki üründen kalan bulaşık bitki artıklarından iyice temizlenmiş veya böyle artıkların dağıtılıp çürümesini sağlamak için bir kaç hafta öncesinden sürülmüş olması gerekmektedir. İlaç uygulanacak toprak tavında ve ekim-dikime hazır olmalıdır.

Sıvı fümigantlar toprak el enjektörü veya sıvı fumigant enjeksiyon makinaları ile 30 cm ara ile 15-20 cm derinliğe doğrudan toprak içerisine verilir. Basıncın etkisinden kurtulan fümigant hemen buhar haline geçerek etki gösterir.

Damla sulama sistemi ile kullanılacak ilaçların etiketinde özel bir uygulama şekli belirtilmediği takdirde, sistem çalıştırılarak seraya 1-2 saat su verildikten sonra, önerilen dozdaki ilaç bir kap içinde az miktar suyla karıştırılarak sistemin sıvı gübre atıcısına bağlanır. Buradaki vana ayarlanarak ilacın 30-45 dakika içinde seraya verilmesi sağlanır. İlaçlamadan sonra sulama sistemi 2 saat daha çalıştırılarak ilacın toprağa nüfuzu sağlanır.

Granül ilaçlar için, atılacak alana göre ilaç normu hesaplanır (kg/da). Bu işlem için aşağıdaki işlem basamakları izlenmelidir:

- Toprak üzerine büyüklüğü bilinen bir plastik örtü serilir.
- Dağıtıcı belirlenen bir hızda tente boyunca çalıştırılarak kaplanan alan belirlenir.
- Bu alana yayılan granüller toplanarak tartılır.
- gr/m^2 veya kg/da olarak bulunan gerçek norm ile önerilen norm karşılaştırılır. Eğer aradaki fark büyük olursa gerekli ayarlar yapılarak kalibrasyon tekrarlanır.

Elle veya granül dağıtıcılar ile toprak yüzeyine homojen olarak dağıtılır. İlacın toprağa gömülebilmesi için karıştırılması gerekmektedir. Makine kullanılarak yapılan granül uygulamalarında ise ilaç toprağa doğrudan gömülmektedir. İşlemin ardından toprak sulanır.

Gerek sıvı gerekse katı fümigantların uygulanmasından sonra gazın hemen uçmaması için toprak yüzeyi polietilen örtü ile kapatılmalıdır. Büyük alanlar ise toprağın üzeri gölleninceye kadar bol su verilerek su ile örtülebilir. Örtünün kapalı tutulma süresi ilacın özelliğine bağlı olarak, sıcak ve kurak mevsimlerde 2 haftaya kadar inebileceği gibi, soğuk ve yağışlı periyotlarda 4 haftaya kadar uzatılabilir. Fümigant etkili bazı preparatlar solarizasyon yöntemi ile birlikte kombine bir şekilde kullanılabilir.

6. Seralarda ilaçlama uygulamaları

Seralarda hastalık ve zararlı kontrolü için yapılan ilaçlamalarda yaygın olarak elle veya sırtta taşınan pülverizatörler kullanılmaktadır.

Elle taşınan pülverizatörlerde farklı damla çapları üreten makinalar bulunmaktadır:

- Isı enerjisiyle çalışan memelerin yer aldığı sisleyiciler ile oldukça küçük damlalı sis şeklinde pülverizasyon yapılmaktadır. Düşük ilaç normlarında çalışıldığından bir depo ilaç+su

karışımı ile büyük alanlar ilaçlanabilmektedir. Ayrıca sisin yüzey aralarına nüfuz etme yeteneği yüksek olduğundan hastalık ve zararlı kontrolünde etkili sonuçlar alınmaktadır. Kapalı alan için genellikle 400 m³ lük birim hacim için 1 litre ilaç uygulanmaktadır. Ancak bu büyük sisleme oranına karşılık ilacın solunum yoluyla vücuda geçme tehlikesi söz konusudur. Bu nedenle seralarda sisleme yapıldıktan sonra en az 5-6 saat sera kapalı tutulmalıdır. İlaçlama sırasında ve seraya girilecekse sonrasında mutlaka koruyucu maske ve elbise kullanılmalıdır.

Sisleyicinin verdisi ve dozu doğru ayarlanmalıdır. Bitki yaprakları sisleme sırasında kuru olmalı ve yüksek nem bulunmamalıdır. Sıcaklık ise 18-29 °C arasında olmalıdır. Bu nedenle sisleme için akşam saatleri tercih edilmelidir.

• Döner diskli memeye sahip pülverizatörler ile (bazı modellerde küçük bir fan bulunabilmektedir) ULV ve LV hacimlerinde küçük damlalarla ilaçlama yapılmaktadır. Pülverizatör tarafından üretilen damla çapları standart olduğu için bitkide iyi bir kaplama elde edilebilmektedir. Bu pülverizatörlerle ilaçlama yapılmadan önce bölüm 1.'de anlatılan meme verdisi ve ilaç normunu belirlemedeki işlem basamakları takip edilmelidir. İlaçlamayı yapan kişinin yürüyüş hızı da ilerleme hızı olarak göz önünde bulundurulmalıdır. Hesaplanacak ilaç normuna ve doza uygun olarak gerekli ilaç depoya konulmalıdır.

Sırtta taşınan pülverizatörler mekanik veya motorlu olabilmektedir. Kullanım ve kalibrasyonları bölüm 3 'te anlatılmıştır.

Bu pülverizatörlerin dışında üzerinde, elektrik veya benzinli motoru bulunan arabalı tip küçük pülverizatörlerin de kullanımı söz konusudur. İlaçlama bir tabanca yardımıyla, düşük basınç altında üretilen iri damlalar ile yapılmaktadır. Kalibrasyonu bölüm 3'te anlatılmıştır.

7. Damla Sulama Sistemleri ile Pestisit Uygulamaları

Damla sulama, noktasal ya da hat şeklindeki kaynaklar ile aracılığı düşük basınçlarda bitkinin kök bölgesine eşit miktarda su temin etmek için kullanılan bir sistemdir. Bu sistemler ile uygulanması tavsiye edilen pestisitleri kullanılarak zararlı etmenlere karşı ilaçlama da yapılabilir. Çoğu zaman hava ve arazi koşullarına bağlı kalmaksızın tekdüze bir dağılım ile ilaçlama imkanının bulunması, yoğun vejetatif dönemlerde uygulama kolaylığı, operatörün kimyasallara daha az maruz kalması, traktör ve ekipmanla geçişe bağlı toprak sıkışmasının azaltılması gibi yararları bulunmaktadır.

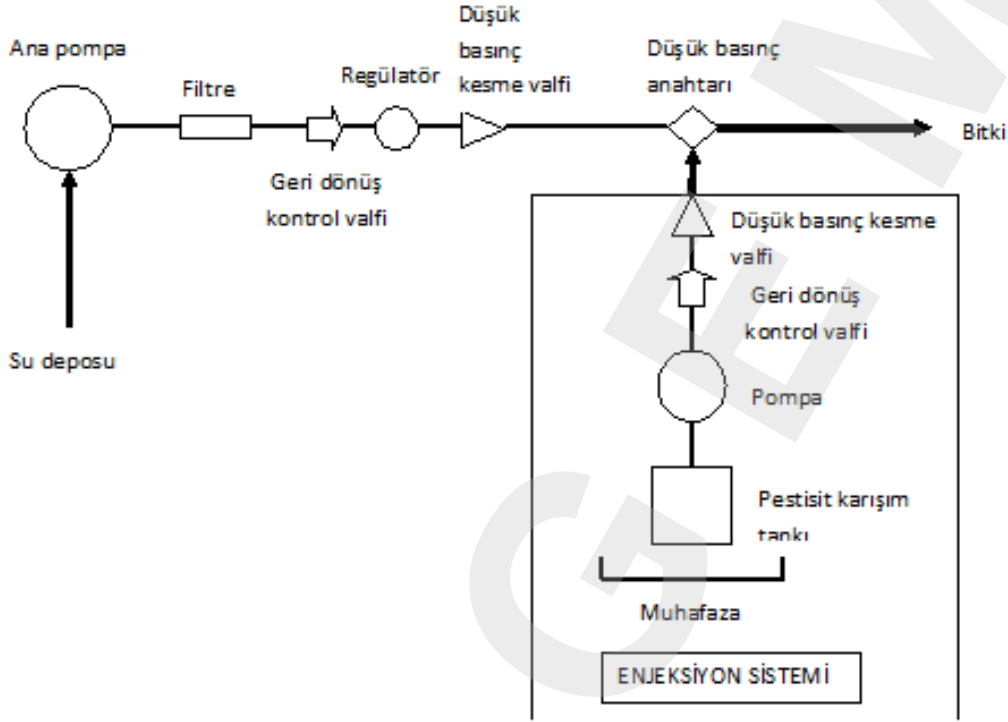
Damla sulama ile ilaçlama sistemlerinde de uygun ekipman kullanımı ve kalibrasyon son derece önemlidir. Temel olarak bu sistemler tek parça halinde işletilen iki farklı bölümden oluşmaktadır. Birinci bölümün komponentleri tipik bir sulama sisteminde olduğu gibidir:

- ✓ Ana su kaynağı
- ✓ Ana su pompası
- ✓ Su filtre sistemi
- ✓ Geri akış önleme valfi
- ✓ Basınç göstergesi
- ✓ Düşük basınç kapatma vanası
- ✓ Düşük basınç sensörü / kapatma düğmesi
- ✓ Basınç tahliye valfi
- ✓ Çeşitli çapta hortumlar ve tüpler

İkinci bölümün komponentleri ise sulama ekipmanına ek olarak sisteme bitki koruma ürünü enjeksiyonu öncesinde ihtiyaç duyulacak parçalardır:

- ✓ Kimyasal karışım deposu
- ✓ Herhangi bir kimyasal çözelti sızıntısını engellemek için muhafaza
- ✓ Düşük basınçlarda sabit akış oranını sağlamak için pompa veya cihaz
- ✓ Geri akış önleme valfi
- ✓ Alçak basınç kapatma vanası

Yukarıdaki komponentlerden oluşan sistem Şekil 1’ de verilmiştir.



Şekil 1. Damla sulama sistemi ve enjeksiyon sistemi

Kalibrasyon

1-Zamanlama:

Minimum enjeksiyon zamanı, ihtiyaç duyulan suyun pestisit enjeksiyon pompasından en uzaktaki dağıtıcıya ulaşması için gerekli olan süredir. Bu süreyi doğru belirlemek için sabun ya da gıda boyası karıştırılmış yaklaşık 4 litre su sisteme enjekte edilir. Başlangıç ve son dağıtıcıdan bu karışımın çıktığı bitiş süresi kaydedilerek sistemin doldurulması için gerekli zaman bulunmuş olur. Bu süreden daha azı bitkilere eşit olmayan ilaç dağılımına sebep olur. Genel bir kural olarak her bir sulama bölgesi için enjeksiyon süresi 2 saatten daha uzun olmamalıdır. Ayrıca pestisit enjeksiyon için sulama döngüsünün 1/3 'lük dilimi hedeflenmelidir. Örneğin; 180 dakikalık sulama süresinin ilk 60 dakikasından sonraki zaman dilimi enjeksiyon için seçilmelidir. Tıkanmaları engellemek için enjeksiyon son filtrelerden önceki bir noktada yapılmalıdır.

2-Sulama sistemine enjekte edilecek pestisit miktarının hesaplanması:

Damla sulama sistemine enjekte edilecek pestisit miktarının hesaplanması için öncelikle ıslatılacak alanın belirlenmesi gerekmektedir. Damla sulama sistemi ile boş alanda (malçsız) enjekte edilecek pestisit miktarının hesaplanması için; Bitki sıra üzerine bitkilerin kök bölgelerini ıslatmak için yeterli su uygulandıktan sonra ıslatılmış sıranın genişliği ölçülür. Sulanacak sıraların toplam uzunluğu ıslatılmış sıranın genişliği ile çarpılarak toplam ıslatılmış alan bulunur. Sisteme enjekte edilecek pestisit miktarı bu alana göre hesaplanmalıdır. İlacın etiketinden dekara uygulama dozu ile toplam alan çarpılarak sulama suyuna enjekte edilecek pestisit miktarı hesaplanır.

$$A = b \times h \times 0,001$$

A: Toplam ıslatılan alan (da)

b: Islatılan sıranın genişliği (m)

h: Sulanacak sıraların toplam uzunluğu (m)

$$m = A \times D$$

m: Enjekte edilecek pestisit miktarı (ml)

D: İlaç dozu (ml/da)

Örnek: Damla sulama sistemi ile sulanan toplam 50 sıralık bir alanda ıslatılan tek bir sıranın genişliği $b=0,75$ m ve uzunluğu $h= 50$ m, kullanılacak pestisit dozu 125 ml/da ise;

$$A = 0,75 \times 50 \times 50 \times 0,001 = 1,87 \text{ da}$$

$$m = 1,87 \times 125 = 233,75 \text{ ml' dir.}$$

EK-2

YABANCI OT DENEMELERİNDE KULLANILAN FİTOTOKSİSİTE REHBERİ

Bu rehber, kültür bitkilerinde sorun olan yabancı otlara karşı hazırlanan “Zirai Mücadele Standart İlaç Deneme Metotları”nda kullanılmak üzere hazırlanmıştır.

1. TANIMI

Fitotoksiste, bir bitki koruma ürününün bitkide geçici veya uzun süreli zarar oluşturma durumudur.

2. FİTOTOKSİSİTENİN DEĞERLENDİRİLMESİ

Bir bitki koruma ürününün, bir kültür bitkisi veya ürününe olan fitotoksitesinin değerlendirilmesi biyolojik etkinlik raporu için oldukça önemlidir.

Seçicilik denemeleri fitotoksisteyi ölçmek üzere tavsiyesi istenen dozda ve uygulamada üst üste ilaçlamalarla karşılaşılabileceği düşünülerek iki katı dozda yapılır. Bu durumda genellikle belirtilerin yanı sıra verim üzerine etkiler de değerlendirilir.

Seçicilik denemelerinde, bitki koruma ürünlerinin bitkiler üzerinde olumlu etkisi varsa yine aynı kriterler kullanılabilir. Aynı bitkiye, ikinci ürüne ya da komşu bitkiye kullanılan farklı bitki koruma ürünleri arasındaki etkileşimler veya bir önceki ürüne yapılan uygulamadan kalan kalıntılar sonucunda da fitotoksiste meydana gelebilir. Gerektiğinde bu faktörler göz önüne alınmalıdır.

Sonuç olarak fitotoksiste değerlendirmesiyle ilgili olarak çeşit seçiminin de önemli olduğu vurgulanmalıdır. Farklı çeşitlerde fitotoksistenin karşılaştırılabilmesi için bir dizi özel deneme kurmak yararlı olabilir.

3. FİTOTOKSİSİTE BELİRTİLERİNİN TANIMLARI

Fitotoksiste etkileri bitki gelişimi boyunca her hangi bir zamanda veya hasatta görülebilir. Bu belirtiler geçici veya kalıcı olabilir. Belirtiler bütün bitkiyi etkileyebileceği gibi bitkinin kök, yaprak vb. herhangi bir organında da görülebilir. Bu durum açıkça belirtilmeli ve mümkünse görsel olarak belgelenmelidir.

Belli başlı fitotoksiste belirtileri şunlardır:

Bitki gelişme dönemlerinde sapmalar: Çimlenme, çıkış ve gelişmedeki duraklama veya gecikme, uyanma, çiçeklenme, meyve bağlama, olgunlaşma gibi dönemlerdeki gecikmeler veya sapmalar, yaprak, çiçek, meyve vb. gibi organların oluşmaması gibi gelişme bozukluklarıdır.

Seyrelme: Bitkinin çimlenme ve çıkışındaki azalmalar, şaşırma sonrası büyüme geriliği veya çimlendikten sonra ölmesidir.

Renk değişmesi: Bütün bitkinin veya bazı kısımlarının sararma, beyazlaşma, renk koyulaşması veya açılması, kahverengileşme veya kızarıklık gibi renk değişiklikleridir.

Ölü Doku (Nekroz) Oluşumu: Ölü doku, organ ve dokuların bölgesel ölümüdür. Başlangıçta genellikle renk değişmesi olarak görünür. Daha sonra ölü doku noktaları, yaprak üzerinde delikler bırakarak dökülür.

Şekil bozuklukları: Bitkide veya bazı kısımlarında görülen kıvrılma, bodurluk, uzama, hacimde değişme ve solma gibi normalden farklılaşmalardır.

Ürünün kalite ve miktarındaki değişmeler: Ürünün miktar ve kalitesine fitotoksistenin etkisi, hasat zamanı üründe yapılacak analizlerle belirlenebilir.

4. FİTOTOKSİSİTENİN DEĞERLENDİRİLMESİNDEKİ ÖLÇÜTLER

4.1. Genel Değerlendirme Ölçütleri: Fitotoksitenin bazı belirtileri (belirli bir dönemdeki bitki sayısı, bitki veya bitki parçalarının uzunluğu, ağırlığı, çapı vb.) ölçülebilir. Şekil ve renk bozuklukları gibi bazı belirtiler ise ölçülemediği için gözle değerlendirilmelidir. Bu durumda sağlıklı bitkiler referans alınarak karşılaştırmak suretiyle değerlendirme yapılmalıdır. İlaçlı parseller ile şahit parseller kıyaslanarak yüzde değerler verilmelidir.

4.2. Bireysel Değerlendirme Ölçütleri

Çıkışın gecikmesi: Kontrol parseline göre kültür bitkisinin çıkışında gün olarak gecikme veya çıkış oranında meydana gelen azalmalardır.

Seyrelme: Çıkış tamamlandıktan sonra kontrole göre birim alanda bulunan bitki sayısındaki azalıştır.

Gelişme dönemlerine erken veya geç ulaşma: Bitkilerin %50'sinin belirli bir gelişme dönemine ulaştığı gün sayısı veya belirli bir süre içerisinde belli bir gelişme dönemine ulaşan bitkilerin oranıdır.

Gelişmede gerileme veya hızlanma: Bazı organların sayısında, uzunluğunda ve çapında oransal veya kesin olarak yapılabilen ölçümlerdir.

Renkte değişimler, nekroz ve deformasyon: Birim alandaki bitki veya bitki parçasının sayısal olarak, skala kullanarak (örneğin; hiç yok, hafif, orta, çok), etkilenen yüzey alan oranı hesaplanarak yada şahit parsel ile kıyaslanarak değerlendirilir.

Verim: Önemli bazı kültür bitkileri için verim ölçütleri rehberin beşinci bölümünde verilmiştir.

5. BİTKİLERE GÖRE ÖZEL FİTOTOKSİTE DEĞERLENDİRMELERİ

Bu bölümde bazı bitkilerde sık görülen fitotoksiteler verilmiştir. Bütün bitkileri veya semptomları kapsamamaktadır.

5.1. Küçük Daneli Hububatlar (Çeltik dahil)

— Çimlenmede gecikme.

— Seyrelme:

Fide sayısı,

Çiçek organları, başak, panikül vs. sayısı.

— Gecikme:

Farklı gelişme dönemlerine ulaşmadaki gecikme,

Çiçeklenme,

Olgunlaşma.

— Gerileme:

Kardeş sayısında azalma.

— Yapraklarda renk değişimi:

Daha açık veya koyu yeşil renk,

Beyazlaşma.

— Yapraklarda ölü doku oluşumu:

- Yapraklardaki tüm deformasyonlar, gövde ve çiçekler dahil kaydedilmeli,
- Boyda değişim ve gövde deformasyonları.
 - Çiçeklerde deformasyon (çift veya çatallaşmış başak, ilave başakcıklar gibi).
 - Sapa kalkamama ve çiçek durumunun oluşmaması.
 - Verime etki:

Toplam dane verimi (tercihen standart neme dönüştürülmüş),
Hektolitre ağırlığı,
1000 dane ağırlığı,
Tohum niteliği.

5.2. Mısır

- Çimlenmede gecikme.
- Seyrelme:
Bitki sayısında azalma.
- Gecikme:

Farklı gelişme dönemlerine ulaşmadaki gecikmeler,

Tepe püskülü,
Koçan bağlama,
Olgunlaşma.

- Gerileme:

Tepe püskülü çıkaran bitki sayısında azalma.

- Renk bozuklukları: Her kategoride etkilenmiş (yok, az, orta, çok) bitki oranı.
- Ölü doku oluşumu: Her kategoride etkilenmiş (yok, az, orta, çok) bitki oranı.
- Şekil bozuklukları: Her kategoride etkilenmiş (yok, az, orta, çok) bitki oranı:

Toprak üstü destek kökleri,
Boy kısalması,

Normal olmayan bitkiler.

- Verime etki:

Toplam kabuksuz taze koçan ağırlığı,
Toplam dane verimi (tercihen standart neme dönüştürülmüş),
Yemin yaş ve kuru ağırlığı.

5.3. Yem bitkileri

- Çıkışta gecikme.
- Seyrelme: Kaplama durumu.
- Gelişme döneminde gecikme.
- Renk bozuklukları (örtü yüzdesi olarak).

— Ölü doku oluşumu (örtü yüzdesi olarak).

— Verime etki:

Taze ot verimi,

Kuru madde miktarı,

Yabancı otun ürüne oranı,

Protein miktarı,

Kalite göstergeleri (sindirilebilirlik, metabolize edilebilir enerji v.b.).

5.4. Patates

— Çıkışta gecikme.

— Seyrelme: Bitki sayısında ve dallanmada azalma.

— Gecikme:

Farklı gelişme dönemlerine ulaşmadaki gecikmeler,

Çiçeklenme,

Yumru başlangıcı,

Yumruların olgunlaşması,

Toprak üstü kısmının kuruması.

— Yapraklarda renk değişimi:

Sararma,

Sarı damarlar,

Sarı noktalar,

Daha açık veya koşu yeşil renk,

Beyazlaşma.

— Ölü doku oluşumu: Yapraklarda veya bütün bitkide.

— Yapraklarda şekil bozuklukları:

Kıvrılma,

Şekil bozukluğu,

Şişmiş damarlar,

Yaprakların cüce kalması,

Toprak üstü yumrular.

— Verime etki:

Patates verimi,

Sınıflandırıldıktan sonra her sınıftaki patateslerin ağırlığı,

Bozuk şekilli yumrular,

Endüstri patatesleri için nişasta oranı,

Tat ve koku bozuklukları.

5.5. Sebzeler

- Çıkışta gecikme.
- Seyrelme: Bitki sayısında azalma.
- Gecikme: Büyümede gecikme,
Olgunlaşmada gecikme.
- Fide veya şaşırılmış bitkilerde renk bozuklukları:

Daha koşu yeşil,
Sarı damarlar,
Damarlar arasında sarılık,
Sararma,

Beyaz fideler.

- Fidelerde ölü doku:
Sapçık (hypocotyl),
Yaprak ucu,
Yaprak kenarı

Yaprak damarları arası,
Bütün yaprağın yanması.

- Şaşırılmış bitkilerde ölü doku:
Kökler,

Yaprak ucu,
Yaprak kenarı,

Yaprak damarları arası,

Göbek kuruması,

Bütün yapraklarının yanması.

- Fidelerde şekil bozuklukları:

Sapçık (hypocotyl): Kıvrılma ve diğer bozukluklar,

Çenek yapraklarda:

Katlanma,
Kıvrılma,
Normalden daha küçük yaprak,
Kaşık şeklinde yaprak,
Yapışık yaprak,
Diğer.

- Yerleşmiş bitkide şekil bozuklukları:

— Köklerde:

Büzüşme,
Katlanma,
Normalden daha küçük kalma,
Diğer.

— Yapraklarda:

Katlanma,
Kıvrılma,
Yapışma,
Çukurlaşma,
Diğer.

— Verime etki.

5.6. Şeker pancarı

Sebzelerde olduğu gibidir. Verime aşağıdaki özellikler eklenmelidir.

Şeker oranı,
Yaprak verimi,
Azot oranı,
Sodyum ve potasyum oranı,
Kuru madde oranı.

5.7. Meyve ağaçları

— Gecikme:

Farklı gelişme devrelerine ulaşmadaki gecikme,
Tomurcuklanmada,
Çiçeklenmede,
Meyvenin renk değiştirmesinde,
Meyvenin olgunlaşmasında.

— Hızlanma:

Çiçek dökmede,
Meyve dökmede.

— Azalma:

Çiçek tomurcuğu sayısında,
Yaprak tomurcuğu sayısında.

— Artma:

Olgunlaşmadan düşen meyve sayısında,
Düşen olgun meyve sayısında.

— Yaprak ayasının tamamında renk bozuklukları:

- Sararma,
Beyazlaşma,
Diğer normal olmayan renk oluşumları
- Yaprak ayasında lokal renk bozuklukları:
Damarlarda,
Damarlar arası dokularda,
Yaprak uçlarında.
- Yeni sürgünlerde renk bozuklukları:
Renk değişmesi veya normal dışı renk oluşumu,
Lentisellerin görünüşü ve sayısı.
- Yeni sürgünlerin yapraklarında ölü doku oluşumu:
Kenarlarda,
Damarlar boyunca,
Yaprak ayasının tamamında.
- Yapraklarda ve bir yıllık sürgünlerde şekil bozuklukları:
Normalden kısa olma, cüceleşme, kıvrılma v.b.
- Yapraklarda şekil bozuklukları (solma, şişme, kıvrılma v.b.),
Damarlanma bozuklukları (damarların durumu ve şekli),
Organların birbirine yapışması (yaprakçık sapı, çiçek kümesi sapı v.b.).
- Verime etki:
Hasat edilen meyvenin ağırlığı,
Meyvedeki lekelenme (1-4 skalası kullanılabilir),
1. leke yok,
 2. meyve yüzeyinin % 10'u lekeli,
 3. meyve yüzeyinin % 10-30'u lekeli,
 4. meyve yüzeyinin % 30'undan fazlası lekeli.

5.8. Bağ

- Gecikme:
Farklı gelişme devrelerine ulaşmadaki gecikme:
Tomurcuklanmada,
Çiçeklenmede,
Olgunlaşmada.
- Azalma:
Çiçek sayısında,
Oluşan meyve sayısında.

— Yapraklarda renk bozuklukları ve ölü doku oluşumu:

Damarlarda,

Yaprak kenarlarında,

Yaprak ayasının tamamında,

Yaprak ayasının bir kısmında,

— Taze sürgünlerde renk bozuklukları ve ölü doku oluşumu.

— Odunlaşmış sürgünlerde renk bozuklukları ve ölü doku oluşumu.

— Bütün bitkide şekil bozuklukları:

Cüceleşme,

Kıvrılma,

Boğum aralarının kısalması,

Solma.

— Yapraklarda şekil bozuklukları:

Cüceleşme,

Kıvrılma.

Şişme

Şemsiye şekli alma

Damar kısalmasından dolayı şekil bozuklukları

— Verime etki:

Üzüm verimi

Kalite yönünden değerlendirmeler